

NOSITEL
VYZNAMENÁNÍ
ZA BRANNOU
VÝCHOVU
I. a II. STUPNĚ



ČASOPIS PRO ELEKTRONIKU
A AMATÉRSKÉ VYSÍLÁNÍ
ROČNÍK XXXVI (LXV) 1987 • ČÍSLO 8

V TOMTO SEŠITĚ

Náš interview	281
Dvojitý jubileum	282
AR svazarmovským ZO	283
AR mládeži	285
R15 (zkoušeč elektrolytických kondenzátorů)	286
AR seznamuje (gramofonní přístroj MC 600 Q)	287
O konektorech na sympoziu	288
Přijímač VKV s automatickým laděním	290
Jak na to?	296
Mikroelektronika	297
Číslicový teploměr	305
Dálkové ovládání zesilovače	307
Z opravářského sejtů	308
Anténa s minimálními rozměry — Zprvková Yagi	310
AR branné výchově	313
Z radioamatérského světa	315
Zajímavosti	316
Inzerce	316
Četli jsme	319

AMATÉRSKÉ RADIO ŘADA A

Vydává ÚV Svazarmu, Opletalova 29, 116 31 Praha 1, tel. 22 25 49, ve Vydavatelství NASE VOJSKO, Vladislavova 26, 113 66 Praha 1, tel. 26 06 51-7. Šéfredaktor ing. Jan Klabal, OK1UKA, zástupce Luboš Kalousek, OK1FAC. Redakční rada: Předseda ing. J. T. Hyan, členové: RNDr. V. Brunnhofer, CSc., OK1HAQ, V. Brzák, OK1DDK, K. Donát, OK1DY, ing. O. Filipi, V. Gazda, A. Glanc, OK1GW, ing. J. Hodík, P. Horák, Z. Hradský, J. Hudec, OK1RE, ing. J. Jaroš, ing. J. Kolmer, ing. F. Králík, RNDr. L. Kryška, CSc., J. Kroupa, V. Němec, ing. O. Petráček, OK1NB, ing. Z. Prošek, ing. F. Smolík, OK1ASF, ing. E. Smulný, plk. ing. F. Šimek, OK1FSI, ing. M. Šredl, OK1NL, doc. ing. J. Vackář, CSc., laureát st. ceny KG, J. Voniček. Redakce Jungmannova 24, 113 66 Praha 1, tel. 26 06 51-7, ing. Klabal I. 354, Kalousek, OK1FAC, ing. Engel, Hofhans I. 353, ing. Myslík, OK1AMY, Havlíš, OK1PFM, I. 348, sekretariát I. 355. Ročně vyjde 12 čísel. Cena výtisku 5 Kčs, pololetní předplatné 30 Kčs. Rozšiřuje PNS. Informace o předplatném podá a objednávkový příjem každá administrace PNS, pošta a doručovatel. Objednávky do zahraničí vyřizuje PNS — ústřední expedice a dovoz tisku Praha, závod 01, administrace vývozu tisku, Kačkova 9, 160 00 Praha 6. V jednotkách ozbrojených sil Vydavatelství NASE VOJSKO, administrace, Vladislavova 26, 113 66 Praha 1. Tiskne NASE VOJSKO, n. p., závod 8, 162 00 Praha 6-Fluzyně, Vlasina 889/23. Inzerce přijímá Vydavatelství NASE VOJSKO, Vladislavova 26, 113 66 Praha 1, tel. 26 06 51-7, I. 294. Za původnosti a správnost příspěvků ručí autor. Redakce rukopis vrátí, bude-li vyžádán a bude-li připojena frankovaná obálka se zpětnou adresou. Návštěvy v redakci a telefonické dotazy po 14. hodině. Č. indexu 46 043.

Rukopisy čísla odevzány tiskárny 29. 6. 1987
Číslo má vyjít podle plánu 19. 8. 1987
© Vydavatelství NASE VOJSKO, Praha

NÁŠ INTERVIEW



s Petrem Žákem, předsedou organizačního výboru 4. semináře výpočetní techniky ČUV Svazarmu (jinak též předsedou městské rady elektroniky v Brně, vedoucím Stanice mladých techniků v Královopolské strojírně atd.).

Na začátku nepříliš originální otázka — co sledujete pořádkem tohoto semináře?

To, co je napsáno na nástěnce u vstupu — „Informovat a být informován. Sjednotit metodiku činnosti a seznámit s rozvojem oboru v ČSSR.“ Záměrem je, aby vybraní zástupci základních organizací zde načerpané informace a znalosti přenášeli do svých ZO, ke všem členům. Proto neděláme seminář monotematický, se zaměřením na jediný typ počítače, ale obecně, zabývající se celou šíří problematiky.

Neméně důležité je, že se setkají a seznámí lidé mezi sebou, naváží kontakty a spolupráci. Částečně se tak daří zamezit tomu, aby všichni dělali všechno, aby se zbytečně opakovalo vymyšlené toho, co už je někde jinde úspěšně vymyšleno a praktikováno.

Účastníky jsme chtěli vybrat výzvou v AR A4/87 jako zástupce jednotlivých ZO. Bohužel tato výzva nespĺnila očekávání a museli jsme vybírat i ze známých spolupracovníků, z loňských účastníků, z účastníků soutěží MIKRO-PROG a MIKROKONKURS.

Je to již podruhé, co pořádáte tuto akci. Splnil loňský seminář vaše očekávání?

Podle výsledků ankety s účastníky si myslíme, že ano. Nezpůsobilo to ale naše „usnutí na vavřínech“. Jeden z důležitých „hnacích motorů“, ing. Pavel Hlaváček, vymýšlí stále nová témata, kterými se snaží aktivizovat nejen svoje okolí, ale zájemce z celé ČSSR pro rozvoj práce s výpočetní technikou. Kdyby se podařilo publikovat všechno, co jmenovaný už napsal, byla by z toho celá ročenka AR... Jeho informací o letošním semináři — jak jsme se právě dohodli — najdete v příštím čísle AR pod názvem „Informovat a být informován“.

V čem vidíte v současnosti největší „zádrhel“ rozvoje zájmové činnosti s mikropočítači u nás?

Všichni známe nejbolestivější místa naší zájmové činnosti a i celé československé elektroniky. Nebudu proto mluvit o nedostatku mikropočítačů, o nedostatku součástek, o nedostatku literatury. Protože rozhovor je pro Amatérské radio, pokusím se říci pár slov o informovanosti, o publikační činnosti. Mnoho lidí vytváří mnoho zajímavých technických zařízení nebo programů, ale nemají pak už sílu nebo motivaci k tomu, aby je uveřejnili. Jistě, není mnoho možností, ale pomalu přibývají — k dlouho jediné příloze Mikroelektronika Amatérského radia přibyl zpravodaj Mikrobáze, rubrika Praxe programátora nového časopisu Elekt-



Petr Žák

ronika, ročenka AR, mnoho klubových zpravodajů. Nemluví o vydavatelstvích, protože ta svými výrobními lhůtami nejsou s to udržet krok s rychlým rozvojem elektroniky.

... (můžete leccos říci řízněji, kritičtěji...)

Já nejsem pro stínání hlav, obviňování kohokoli z čehokoli, i když je to v dnešní době žádáno. Myslím si, že když jednou někdo udělá něco špatně, je zapotřebí o tom otevřeně pohovořit a snažit se pokračovat dále. Já mám rádi rád a je lepší s lidmi spolupracovat, než je kritizovat a odstraňovat.

A jak ty „zádrhly“ překonáš?

Kdybych to věděl, tak bych neorganizoval jen republikové semináře, ale řešil bych základní problémy. Myslím ale, že máme v ČSSR dost schopných a kompetentních lidí, aby to vyřešili. Jen se nesmí bát a musí investovat vlastní práci. A neschovávat se za instituce. V usneseních, plánech i hodnoceních by mělo být vždy „J. Novák udělá...“, „P. Dvořák nespĺnil...“, „generál ten a ten slíbil...“, a ne Svazarm zajistí, OV vyřeší... Abychom se jich mohli konkrétně za rok (nebo raději dříve) zeptat, co udělali a co ne.

Budoucnost všeho, a tak také rozšíření mikropočítačů a jejich využívání u nás, je v těch nejmladších. Jako zkušený vedoucí kroužků dětí a mládeže — co byste k tomu řekli?

Je to už 19 let, co pracuji s mládeží. Jsem stále zdravě nespokojen se situací. Ne, že by bylo málo dětí (to je snad jediné, čeho je dostatek), ale je moc málo vedoucích, kteří jsou ochotni s nimi trvale pracovat. Stále se hovoří o jednotné metodice, ale nedaří se navázat dobré vztahy mezi SSM a Svazarmem na nejnižší úrovni, přestože „nahore“ se dělají velkolepé dohody a smlouvy. Mnoho našich vrcholných funkcionářů rád hovoří o práci s mládeží, ale jenom tehdy, když se jich nikdo nemůže na nic zeptat. Stejně

jako spousta jiných vedoucích bych rád věděl, proč se jejich sliby a plány neplní. Konkrétně bychom mohli mluvit třeba o odměňování těchto vedoucích. Ještě mnoho lidí si stále myslí, že třítydenní pionýrský tábor s dětmi je pro vedoucího odměna a rekreace. Nikdy to sami nezkusili, ale dovedou to i zakázat!

Práce s mládeží však nejsou jenom problémy, ale i radostné chvíle. Rozzářené dětské oči nad fungujícím výrobkem, i když je velice jednoduchý a mnoho lidí by nad ním ohrnulo nos, to je ta nejlepší odměna pro vedoucího, který s dětmi pracuje rád a dává do práce celé svoje srdce.

To je odpověď pěkná, leč příliš obecná. Rád bych slyšel, co si myslíte, že je konkrétně třeba mládež učit.

Začínám s bezpečností práce. Ne moc, a ne dlouho, ale je to zapotřebí. Mnoho lidí to ještě neuznává. Potom se soustředím na získání těch součástí, které pro svou práci budu potřebovat. A to zabere nejvíce času. Využívám k práci nejodstupnější a nejlépe zpracovanou metodiku — Interaktivní kurs číslicové a výpočetní techniky 602. ZO Svazarmu. Pro praktickou práci nepájivá kontaktní pole.

Dětem je zapotřebí vykládat látku živě, je zapotřebí soutěžit — kdo dřív, kdo víc, kdo lépe, ale ne dávat známky jako ve škole, ale podpořit další činnost.

Nechávám děti kupovat si některé věci za své, aby si jich více vážily a poznaly jejich cenu a hodnotu. I rodiče to trochu přinutí zajímat se o to, čím se jejich dítě vlastně zabývá.

Ukončíme náš rozhovor nějakým klasickým optimistickým způsobem?

Ne. Není třeba ukončovat. Musíme pracovat pořád dále a i náš rozhovor může trvale průběžně pokračovat. Doufáme, že AR bude stále vycházet a přinášet podněty k další činnosti. Doufáme, že se dočkáme (jako poslední v Evropě...) i dlouho očekávaného samostatného časopisu pro mikro počítače a výpočetní techniku.

Pro mne i mé přátele v Brně je významným podnětem vždy výsledek ankety na tomto semináři. Použijeme jej pro přípravu semináře dalšího. A mně osobně poslouží informace i zkušenosti získané z desítek rozhovorů a přednášek ke konkrétním (i když někdy složitým) krokům pro zlepšení mé práce s dětmi. Protože plakat, že něco není, to umí každý. A pak se občas najde někdo, kdo neplácá a dělá. Málokdy o sobě dávají vědět a mluví za ně jejich práce. Toto by pro ně mělo být výzvou, aby se ozvali. Abychom neuzavírali sebe ani svoje nápady a zkušenosti do šuplíku. Těšíme se, že spolu s námi připraví ještě lepší seminář výpočetní techniky 1988.

Už se na něj těším.

Děkuji za rozhovor.

Rozmlouval
ing. Alek Myslík

Dvojí jubileum



Jindra Macoun, pracovník Výzkumného ústavu pro sdělovací techniku A. S. Popova, známý dnešním čtenářům AR především jako autor monotematických čísel řady B, věnovaných anténní problematice, by letos mohl slavit dvě jubilea. Šedesáté narozeniny a čtyřicet let značky OK1VR. Prozradili to na něj v redakci kamarádi, protože sám je, jak říká, „nepřítelem oslav všeho druhu“.

Původem ze severních Čech (Nový Bor, Mimoň, Liberec) se po okupaci z pohraničí přestěhoval s rodiči do Prahy. Z kvarty reálného gymnázia přešel na vyšší průmyslovou školu elektrotechnickou na Smíchově. Absolvoval ji jako jeden z prvních třiceti slaboproudářů, předchůdců absolventů dnešní VPŠE v Ječné. Z radiotechniky maturoval ještě u prof. ing. Trůnečka. Při vstupu do zaměstnání váhal mezi ondrejovskou hvězdárnou (astronomie byla jeho válečnou láskou) a n. p. TESLA. Zvolil druhou možnost. Byl u zrodu anténářského oddělení v budově nynějšího n. p. TESLA Strašnice a u anténařiny zůstal natrvalo. Stal se uznávaným odborníkem v oboru televizních přijímačích antén a komunikačních antén VKV. Úspěšně realizoval desítky různých typů antén, v nichž uplatnil mnoho původních řešení. Z poslední doby připomeňme např. soustavy pozemských přijímačích antén programu INTERKOSMOS. Je autorem čs. norem přijímačích antén TV a VKV. Své vědomosti o anténách, získané studiem a zejména dlouholetou zkušeností, dokázal publikovat přístupným i přitažlivým způsobem. Nikdy se nesnížil k otrokému popisování; popisované konstrukce vždy sám realizoval nebo ověřil. Lze říci, že touto činností značně přispěl nejen k technické úrovni komerčně vyráběných TV antén, ale i k rozvoji a dobré úrovni amatérského experimentování v tomto oboru.

Nikdy neskrýval, že začínal jako radioamatér. Technika VKV ani problematika antén se tehdy ve škole ještě neprobírala. První zkušenosti proto získával v krouhu stejně nadšených spolužáků. Kouzlu radioamatérského experimentování podlehl natolik, že se jako jediný z nich naučil Morseovku a před čtyřiceti lety, na podzim roku 1947, složil zkoušky a získal koncesi a značku OK1VR. Ořukal si provoz na osmdesátce, zkusil dvacítku i desítku, ale pak se definitivně přestěhoval na VKV. Tam začínal ještě na tehdejších pásmech 56, 112, 224, 420 i 1215 MHz. Vzorem, učitelem i přítelem mu byl později tragicky zemřelý ing. A. Kolesnikov, OK1KW. Spolu také uskutečnili první spojení v pásmu 1215 MHz.

Činnost na VKV brzy spojil s potřebou pobytu i pohybu ve volné přírodě. A tak

zprvu pěšky a na kole, později na motocyklu vozil svůj transceiver s výměnnými oscilátory po vlastech českých, aby nakonec zakotvil na Sněžce, která se na deset let stala jeho „stálým“ přechodným QTH. Tam získával cenné poznatky o vlivu meteorologické situace na podmínky šíření a odtamtud propagoval s modernějším zařízením náročnější způsob provozu na pásmech VKV. Pro desítky stanic z 20-evropských zemí se stal první stanicí OK na VKV. Jeho evropský troposférický rekord na 145 MHz s GI3GXP ze dne 28. 10. 1958 vydržel dlouhá léta. Evropským rekordem však bylo patrně i jeho spojení na vzdálenost 186 km s OK1DB/1 v pásmu 420 MHz v září 1949.

V padesátých letech se jako ZO kolektivní stanice OK1KRC ve spolupráci s OK1AA, 1FF, 1AP a 1VCW i 1WR podílel na propagaci moderního pojetí soutěžního provozu během čs. Polních dnů. Stanice OK1KRC v té době vůbec významně ovlivňovala dění na VKV. S účinnou podporou vedení ústavu i ZV ROH byly ve VÚST A. S. Popova uspořádány první celostátní besedy čs. amatérů VKV — dnešní „semináře lektorů techniky VKV“. Pod záštitou OK1KRC vydali OK1VR a OK1VCW prvních 13 čísel časopisu VKV-technika, předchůdce dnešního RZ.

Připomeňme ještě působení OK1VR v odboru VKV tehdejší Ústřední sekce radia v letech 1955 až 1967. Ujal se tehdy nelehkého úkolu. Prosadit v ÚSR až dosud přehlížené zájmy amatérů VKV na straně jedné, a na vyšší technické úrovni oživit, organizovat a koordinovat pravidelný i soutěžní provoz na pásmech VKV na straně druhé. V tomto směru sehrála významnou úlohu pravidelná rubrika VKV v Amatérském radiu, jejímž byl garantem.

I když ÚRK ČSSR v té době ještě nebyl členem IARU, prosadil OK1VR v komitétu VKV I. oblasti IARU některé návrhy i zájmy čs. amatérů VKV. Získal zde uznání zvláště za propagaci systému čtverců-QRA, navrženého DL3NQ, který se ujal v celé Evropě až po úspěšném a průkopnickém zavedení v Československu. Paradoxem je, že se zasedání komitétu VKV nikdy nezúčastnil. Pro své, na tehdejší dobu příliš iniciativní přístupy k řešení problémů, nebyl dobře zapsán „u vrchnosti“. Proto se také nikdy nestal mistrem sportu — i když, jak říká, radioamatérství za sport v pravém slova smyslu nepovažuje. Tím je pro něj orientační běh, v němž našel vedle lyžování a plavání splnění svých tužeb po aktivním pohybu i pobytu ve volné přírodě. Této sportovní, ale i organizační činnosti se věnuje již přes dvacet let v jedné z nejstarších pražských tělovýchovných jednot — TJ PRAGA.

Redakce a její spolupracovníci i jménem čtenářů AR mu přeji k jeho životnímu jubileu mnoho zdraví a osobních i pracovních a mimopracovních úspěchů a těší se s ním na stránkách AR často na shledanou.

—VT—

V AR A Č. 7/1987

se do označení stránek u článku Motortester omylem dostaly nesprávné údaje. Správně mělo být uvedeno *Dokončení na s. 269 a Dokončení ze s. 256*. Redakce se všem čtenářům za toto nedopatření omlouvá.



Logická sonda CMOS — TTL



Obr. 1. Pracovník odboru elektroniky ČÚV Svazarmu J. Günther, OK1AGA, blahopřeje voj. J. Nádějemu, OK1FNV (OL1BIC) k umístění v přeboru ČSR na KV



Obr. 2. Transceiver Sněžka (na stole) je na dobré technické úrovni a jeho výroba bude přínosem pro rozšíření provozu na VKV u nás

Seminář v Hradci Králové

(ke 3. straně obálky)

Radioamatérské semináře se v posledních letech staly významnou a neodmyslitelnou součástí radioamatérské činnosti u nás. Pro mnohé radioamatéry dokonce jedinou její formou vzhledem k trvalé nedostupnosti veškeré techniky, která s amatérským vysíláním souvisí. V Hradci Králové koncem měsíce května uspořádal odbor elektroniky ČÚV Svazarmu jeden z nich, a sice Seminář lektorů techniky VKV.

Hlavními organizátory semináře byli členové radioklubu Svazarmu OK1KKS. Do Hradce Králové se sjelo či sešlo na 500 radioamatérů, jejich přátel a rodinných příslušníků. Číslo účtyhodné a dokumentující, že zájem radioamatérů se postupně přesunuje do pásma VKV. Podle tradice byl seminář zahájen mobil contestem v pátek 22. května odpoledne a zvítězili v kategorii mužů OK1KPU/m před OK1FRI/m a OK1KRU/m, v kategorii žen OK1VRU/m před OK2VSM/m a OK2MAJ/m. Během dvou hodin trvání mobil contestu navázaly nejlepší stanice přes 100 spojení! Ještě tentýž den večer zasedala komise VKV rady radioamatérství ČÚV Svazarmu, aby vyřešila některé aktuální problémy, mj. úpravy v regulativu pro přidělování kót na území ČSR. V sobotu 23. května ráno byl seminář slavnostně zahájen za přítomnosti zástupce rady radioamatérství ČÚV Svazarmu J. Rašovského, OK1RY, zástupce FMS ing. Z. Proška, OK1PG, předsedy RR KV Svazarmu Z. Richtera, OK1ACF, předsedy RR OV Svazarmu M. Krause, OK1LK, a dalších hostů (moderátorem byl J. Gregor, OK1MXM). Při té příležitosti byly vyhlášení vítězové mobil contestu, FM contestu 1986, Vánočního závodu 1986,

Velikonočního závodu 1987, Závodu k 35. výročí založení Svazarmu a přeboru ČSR v práci na KV 1986 (obr. 1).

Hlavním programem semináře byly odborné přednášky. Přestože se někteří ohlášení lektori nemohli zúčastnit, byl program přednášek pestrý a lektori vskutku na slovo vzati: ing. V. Mašek, OK1DAK — Parametry radioamatérských zařízení a jejich měření; P. Šír, OK1AIY — Součástky pro zařízení pro mikrovlnná pásma; ing. J. Smítka, CSC., OK1WFE — Úprava stanice VXW100 pro pásmo 145 MHz a součástky pro stavbu vysílačů; ing. M. Gütter, OK1FM — Provoz odrazem od meteorických stop; J. Sklenář, OK1WBK — Instrukce k stavbě transceiveru Kentaur. Pořadatelé vydali — jak je dobrým zvykem — i sborník přednášek, ten však byl pro některé ze zúčastněných mírným zklamáním hlavně proto, že jeho obsah se téměř nekryje s programem semináře. Nicméně je to publikace hodnotná, obsahující tyto tři kapitoly: KV transvertor k zařízení pro VKV (autor J. Bittner, OK1OA), Přestavba radiostanice VXW100 pro pásmo 145 MHz (ing. J. Smítka, CSC., OK1WFE, a kol.) a Anténa G3JVL pro pásmo 1296 MHz (F. Střihavka, OK1CA).

Obrovský pile-up vyvolala hromada 500 kusů vyřazených radiostanic řady VXW, které pořadatelé ve spolupráci s ÚV a ČÚV Svazarmu zabezpečili pro účastníky semináře. Ano, jsou to ty radiostanice, o nichž se už asi dva roky mezi radioamatéry stále hovoří a které byly po celou tu dobu skladovány v nevyhovujících prostorách dnes již neexistujícího podniku Radiotechnika. Kromě dluhů po sobě tento podnik však zanechal také prototyp transceiveru pro VKV Sněžka, který bude nyní vyrábět podnik Elektronika sériově. Konstruktor podniku Elektronika ing. V. Petržilka, OK1VPZ, přivezl do Hradce Králové vzorek tohoto transceiveru a spolu s ing. V. Maškem, OK1DAK, připravili pro přítomné podrobnou informaci (obr. 2).

Ve vestibulu byla vyvěšena k nahlédnutí předběžná neoficiální výsledková

listina II. subregionálního závodu 1987 a v neoficiálním pořadí jsou tedy nejlepší tyto stanice: kat. I. 1. OK1DFC/p 91 606 b., 2. OK1ALW 60 492, 3. OK1FFC/p 58 068; kat. II. 1. OK1KRG/p 230 578, 2. OK1KTL/p 218 253, 3. OK2KZR/p 161 541; kat. III. 1. OK1CA/p 32 614, 2. OK1DVM/p 21 389, 3. OK1SN/p 10 020; kat. IV. 1. OK1KRG/p 45 145, 2. OK1KKH/p 35 247, 3. OK1KTL/p 25 932; kat. V. 1. OK1CA/p 7195, 2. OK1DIG/p 2388, 3. OK1MWD/p 2223; kat. VI. 1. OK1KKH/p 4771, 2. OK1KRG/p 4319, 3. OK1KTL/p 2946 b. Závod vyhodnotil kolektiv OK1KIR.

Celkově lze Seminář lektorů techniky VKV 1987 hodnotit jako zdařilý. Jenom je škoda, že se dnes stalo již zcela běžnou praxí, že při takovéto příležitosti není v místě konání instalována žádná propagační vysílací stanice (o speciální volací značce či QSL-lístku nemluvě). Příští příležitost k velkému setkání radioamatérů bude v lednu 1988 v Olomouci při celostátním semináři techniky a provozu KV. Pořadatelé vás zvou, byť jste neoblomnými zastánci VKV. Jednak proto, že při hamfestu délky vln nerozhodují, jednak proto, že radioamatéři zůstávají — na rozdíl od jiných zájmových uskupení — stále jednou velkou rodinou.

—dva

Máte zájem o práci v radioklubu?

Městská stanice mladých techniků v Praze připravuje od počátku nového školního roku rozšíření práce radioklubu OK1KHG. Budou vítáni mladí, ale i starší zájemci o práci s dobrým vybavením a v pěkných moderních prostorách. Informace lze získat v MSMT, Pod Juliskou 2, Praha 6 (v těsné blízkosti hotelu International) osobně nebo telefonicky — tel. 32 53 51 (s. Opl), nejlépe každé úterý v odpoledních hodinách.

Co znamená SOS?

Samozřejmě, že jde o mezinárodní rádiový tísňový signál; to ví každé malé dítě. Právě proto se tato zkratka stala také symbolem zcela nové služby radioamatérů Svazarmu veřejnosti — Mobilní záchranné sítě radioamatérů Svazarmu.

V Československu je nemálo aktivních radioamatérů, velmi mnoho z nich je vybaveno pro práci přes FM převaděče v pásmu 2 metrů. Síť těchto převaděčů, z nichž každý pokrývá komunikační dostupností nejméně území v rozloze zhruba jednoho až dvou krajů, dnes již usnadňuje radioamatérský provoz na velké části území republiky. To vše dává radioamatérům nové možnosti v jejich zálibě, získávají však i velmi účinný prostředek pro případy, kdy rychlé přivolání pomoci může přispět záchranně lidského zdraví nebo i života. A právě kvalifikované a cílevědomé využívání tohoto prostředku je základním posláním sítě SOS. Podobné radioamatérské sítě a služby již pracují v některých jiných zemích, čas dozrál k tomu, abychom takovou myšlenku uvedli v život i v Československu.

V naší zemi naštěstí nemusíme mít přílišné obavy z velkých a častých přírodních katastrof nebo živelních pohrom. Všem vyspělým zemím je ale společná problematika bezpečnosti silničního provozu a zejména nezbytnosti rychlého odvrácení nebo omezení následků dopravních nehod. I v Československu by den co den bylo možno v těchto případech snížit míru újm na zdraví a leckdy i zachránit lidský život, kdyby byla včas přivolána lékařská pomoc. Proto se pozornost naší záchranné sítě bude soustřeďovat zejména na bezpečnost silničního provozu, což je umožněno rychle se rozvíjejícími možnostmi mobilního provozu našich radioamatérů. Neznamená to ovšem, že by síť nemohlo být použito i v jiných naléhavých případech. Působnost je v zásadě stanovena povolovacími podmínkami pro provoz radioamatérských stanic, které dovolují použití těchto stanic k odvrácení bezprostředně hrozícího nebezpečí ve všech případech závažného ohrožení celospolečenských zájmů, ať již půjde o záchranu zdraví či života, o požáry, záplavy, ekologické či průmyslové katastrofy, závažnou trestnou činnost či jiné potřebné případy. Je ale třeba si povšimnout požadavku odvrácení bezprostředně hrozícího nebezpečí a požadavku závažnosti případu. Pomocí sítě nebude tedy možno běžně přivolat odtahovou službu, nebo předávat zprávy jiným osobám, pokud tyto zprávy nesouvisí se samotným odvrácením bezprostředního nebezpečí (typicky při nehodách vzáky postižených příbuzným a podobně). Takové zprávy a záležitosti bude třeba i nadále vyřizovat pomocí jednotné telekomunikační sítě.

V případě, že operátor sítě zjistí například dopravní nehodu, k níž dosud nebyla přivolána pomoc, případně bude na takovou nehodu upozorněn (to umožní jednotné označení operátorů sítě, s nímž bude veřejnost seznáme-



na), vstoupí do provozu na nejbližším převaděči, naváže spojení s radioamatérem, který má možnost telefonního spojení, a tento radioamatér pak předá telefonicky upozornění na nehodu a potřebné informace příslušné záchranné nebo bezpečnostní službě. Vzhledem ke vzájemnému propojení těchto služeb je možno taková hlášení předávat telefonicky i z míst nehodě značně vzdálených, pokud samozřejmě závažnost případu k tomu dává dostatečné důvody.

Mobilní záchranná síť radioamatérů Svazarmu byla ustavena péčí rady radioamatérství městského výboru Svazarmu v Praze. V dohodě s oddělením elektroniky ÚV Svazarmu byla ustavena prozatím jako síť krajská (tedy organizovaná z pražských radioamatérů a řízená městskými orgány Svazarmu v Praze; operátoři sítě mohou pochopitelně zasahovat na celém území republiky) s tím, že celá koncepce a práce sítě bude ověřena v praxi, a podle získaných zkušeností bude pak dobudována celostátně. V současné počáteční fázi bude síť pracovat zejména s využitím již existujících podmínek. V budoucnu bude pak možno uvažovat i o systematickém zlepšování předpokladů pro práci sítě i o zkvalitňování způsobu organizace a řízení jejího provozu. Ustavení i práce sítě byla MěV Svazarmu v Praze projednána s představiteli BESIPu, příslušných bezpečnostních a záchranných služeb i České státní pojišťovny, a všude se akce setkala s porozuměním i podporou. Organizačně v současnosti řídí síť zvláštní komise RR MěV Svazarmu v Praze pod vedením OK1AO.

Může samozřejmě padnout otázka, má-li zřízení takovéto sítě v dnešní době, kdy pracují profesionální záchranné služby s dokonalým materiálním a personálním vybavením, zásadní význam. Zahraniční zkušenosti ukazují, že tomu tak je. Radioamatéři pracují a pohybují se trvale po celém území státu; radiostanice jim přitom umožňují operativnost a pohotovost, jakou jiní běžní účastníci silničního provozu nedisponují. A to, jak praxe ukazuje, umožňuje zkrátit dobu mezi vznikem úrazu při nehodě a odborným lékařským zásahem, která často rozhoduje o závažnosti následků úrazu.

Může se také vyskytnout otázka, má-li význam takovouto službu zvláštním způsobem organizovat, jestliže ji v praxi naprostá většina radioamatérů považuje za svoji samozřejmou morální (a v řadě případů i zákonem stanovenou) povinnost. I zde je třeba odpovědět kladně. Především je účelné operátora sítě pro zásah předem dokonale připravit z hlediska provozního, aby v mimořádné situaci byl připraven reagovat okamžitě správným způsobem, aby byl schopen okamžitě předat bez zkrácení všechny potřebné údaje. Ve stejném smyslu je třeba připravit také ostatní radioamatéry, aby byli schopni pohotově a bez průtahů

s operátorem sítě na pásmu spolupracovat, aby v provozu na převaděči nenastal zmatek. Dále je nutné na spolupráci s radioamatéry upozornit také příslušné záchranné služby, protože doposud občasné docházelo k určitým problémům, pramenícím z nezvyklosti takového upozornění na nehodu. A konečně je důležité seznámit se službou radioamatérů také veřejnost a umožnit jí, aby pomoc radioamatérů v naléhavých případech sama vyhledávala. Není vůbec nepodstatné, že právě toto vystoupení na veřejnosti bude současně i propagací radioamatérství a pádným prokázáním jeho celospolečenského významu. Chceme-li v budoucnu možnosti práce radioamatérů v tomto směru rozvíjet, je určitá forma organizace nezbytná.

Velmi uvítáme konstruktivní náměty a připomínky ke koncepci i práci mobilní záchranné sítě radioamatérů Svazarmu, které mohou čtenáři AR zaslat na adresu KE MěV Svazarmu, Na Perštýně 10, 110 00 Praha 1.

RR MěV Svazarmu v Praze

Festival elektroniky a ERA '87

Je název dvou přehlídek elektroniky výrobních organizací okresu Uherské Hradiště a amatérské elektroniky Svazarmu Jihomoravského kraje, které proběhnou ve dnech 9. až 14. října 1987 v sálech Klubu pracujících v Uherském Hradišti.

Hlavními pořadateli jsou jihomoravský krajský výbor Svazarmu v Brně — rada elektroniky a okresní národní výbor v Uherském Hradišti. Technicky přehlídky zabezpečuje ZO Svazarmu elektronika, „Vzorná ZO Svazarmu II. stupně“. Na organizaci dále spolupracují n. p. Mesit Uh. Hradiště a TESLA ELTOS o. z. Uherský Brod.

Tematické zaměření Festivalu elektroniky bude orientováno na propagaci nejprogresivnějšího oboru elektroniky — mikroelektroniky a jejího využití nejen v zájmové činnosti. Bezprostřední zájem, který o přehlídku projeví státní a politické orgány, společenské organizace a zástupci výrobních organizací, je důkazem toho, že jistě uvídíme ucelenou expozici elektronizace okresu Uherské Hradiště. Jednáme se zástupci organizací jiných okresů; jmenujme alespoň koncern TESLA Brno, Filmové ateliéry Gottwaldov nebo JZD Slušovice. Poprvé se zde objeví expozice z oboru elektronizace zemědělství. TESLA ELTOS a DOSS budou zastupovat spotřební elektroniku.

Amatérská elektronika bude zastoupena na 19. krajské svazarmovské přehlídce ERA '87. Jak už bývá zvykem, vedle hifi techniky a výpočetní techniky se představí velké množství mládežnických výrobků.

Pro obě akce připravujeme středisko mládeže vybavené dílnou, centrem výpočetní techniky s možností kopírování programů, jednáme také s PKO Gottwaldov o provozu hracích automatů. V přípravě je také videocentrum. V době přehlídek bude k dispozici poradenská služba podniku TESLA ELTOS a Filmových ateliérů Gottwaldov, měřicí a nastavovací služba n. p. Mesit a mnoho dalších zajímavostí.

V rámci festivalu elektroniky vás také zveme na II. celostátní burzu elektroniky, která proběhne 11. října 1987 od 8 do 12 hodin v městské tržnici v Uherském Hradišti (u nádraží ČSD).

Jaromír Šnajdr



AMATÉRSKÉ RADIO MLÁDEŽI

Celoroční vyhodnocení OK — maratónu 1986 (10 nejlepších)

Kategorie A) — kolektivní stanice:

1. OK1KPB 68 775 b. — radioklub Příbram
2. OK1KQJ 54 980 b. — radioklub Holýšov
3. OK2KLN 43 133 b. — radioklub Třebíč-Borovina
4. OK1KTA 41 725 b. — radioklub Tábor
5. OK1KNC 36 917 b. — radioklub Nejdek
6. OK1OPT 29 633 b. — radioklub Kozolupy
7. OK1KDZ 28 089 b. — radioklub Trutnov
8. OK3KGQ 27 289 b. — radioklub Spišská Nová Ves
9. OK2KPS 26 042 b. — radioklub Liptál
10. OK1KLX 24 940 b. — radioklub Náchod

Celkem bylo hodnoceno 89 kolektivních stanic.

Kategorie B) — posluchači:

1. OK3-17588 61 379 b. — Milan Paučo, Kalinovo
2. OK1-18556 58 291 b. — Čeněk Vostrý, Praha 8-Karlín
3. OK2-18728 52 835 b. — Aleš Vacek, Bílovice nad Svitavou
4. OK1-1957 51 547 b. — Jaroslav Burda, Plzeň-Křimice
5. OK1-31484 47 877 b. — Petr Pohanka, Karlovy Vary
6. OK3-27391 43 744 b. — Štefan Lališ, Nová Dubnica
7. OK2-31097 41 038 b. — Richard Frank, Ostrava-Dubina
8. OK2-18248 39 241 b. — František Mikeš, Pířerov
9. OK1-65 38 750 b. — Jaroslav Brožovský, Příbram
10. OK2-31714 37 628 b. — Zbyněk Kašpar, Uničov

Hodnoceno bylo celkem 133 posluchačů.

Kategorie C) — posluchači do 18 roků:

1. OK2-30826 64 110 b. — Radek Hochmann, Vranovice
2. OK1-30464 50 200 b. — Miloslav Pelec, Desná
3. OK3-27707 41 878 b. — Ladislav Végh, Dunajská Streda
4. OK3-27463 39 126 b. — Lubomír Martiška, Partizánske
5. OK1-30823 38 316 b. — Karel Krtička, Pardubice
6. OK1-30891 29 866 b. — Zdeněk Šebek, Všeradice
7. OK2-30828 26 255 b. — Radek Ševčík, Hustopeče u Brna
8. OK1-30598 24 650 b. — Radim Drahozal, Štěchovice
9. OK3-28188 22 439 b. — Richard Tuček, Banská Bystrica
10. OK1-30597 21 380 b. — Martin Holeček, Vodňany

V kategorii mládeže bylo hodnoceno celkem 180 posluchačů do 18 roků.

Kategorie D) — OL:

1. OL5BPH 29 147 b. — Jana Lohynská, Trutnov
2. OL8CTA 21 076 b. — Richard Gašparík, Bratislava
3. OL9CRF 19 928 b. — Jozef Dúcky, Dubnica nad Váhom
4. OL6BNB 19 610 b. — Radek Ševčík, Hustopeče u Brna
5. OL2VIF 19 242 b. — Martin Holeček, Vodňany
6. OL9CTG 19 141 b. — Richard Tuček, Banská Bystrica
7. OL4BOR 16 938 b. — Roman Krch, Lovosice
8. OL1BLN 16 747 b. — Martin Huml, Praha 1
9. OL6BNW 13 415 b. — Magda Zapletalová, Gottwaldov

10. OL1BKO 12 383 b. — Robert Thomas, Brandýs nad Labem
- Celkem bylo hodnoceno 65 OL.

Kategorie E) — YL:

1. OK1-30571 142 102 b. — Romana Brožovská, Příbram
2. OK1-23429 34 317 b. — Jana Lohynská, Trutnov
3. OK1-19371 31 149 b. — Marie Brožovská, Příbram
4. OK2-31623 16 269 b. — Magda Zapletalová, Gottwaldov
5. OK2-31418 11 068 b. — Jitka Ševčíková, Hustopeče u Brna
6. OK2-23480 10 232 b. — Dana Ratajová, Jemnice
7. OK3-27700 8553 b. — Anna Huďová, Bardejov
8. OK1-18707 8219 b. — Jana Konvalinková, Praha 8-Bohnice
9. OK1-30298 6984 b. — Jitka Opatová, Pardubice
10. OK3-27371 5259 b. — Alena Končalová, Púchov

Hodnoceno bylo celkem 72 YL.

Technické soutěže mládeže

Prozatím se nedaří ve všech okresech naší vlasti uspořádat technické soutěže pro mládež. Někdy k tomu chybí obětaví radioamatéři, kteří by si vzali soutěž na starost a připravili technickou dokumentaci a materiál, ale většinou soutěže ztroskotají na nedostatku součástek ke stavbě deseti nebo dvaceti stejných výrobků, které má mládež sestavit během soutěže. S nedostatkem potřebných součástek se bohužel potýkáme stále a je to samozřejmě v neprospěch naší mládeže, která má o rádiotechniku a elektroniku velký zájem.

V okrese Náchod se našel dostatečný počet obětavých radioamatérů, kteří pro mládež připravili okresní přebor technické tvořivosti a programování v jazyku Karel. Přebor se uskutečnil ve dnech 14. a 15. února 1987 v místnostech Městského domu pionýrů a mládeže v Novém Městě nad Metují, ve spolupráci kolektivů OK1KQP, OK1KHA a MDPM. Programování v jazyku Karel proběhlo pod patronací SOUE z Nového Města nad Metují.

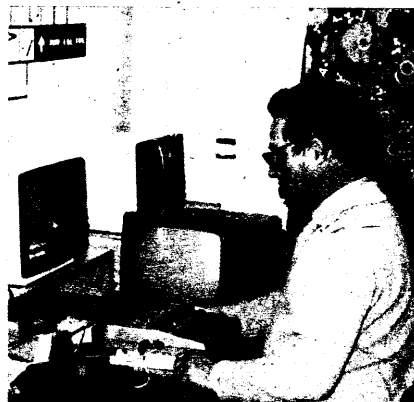
Nad praktickou částí soutěže bděl Zdeněk Macháček. Doléhala na něho veškerá příprava technické dokumentace, desek plošných spojů a nejobtížnějšího úseku přípravy okresního přeboru — obstarání potřebných součástek pro stavbu zadaných výrobků při soutěži. Ředitelem okresního přeboru byl Ing. Bohumil Suchánek, OK1AXC, z Vrchovin u Nového Města nad Metují. Na přípravě a zdárném průběhu okresního přeboru dále spolupracovali Ing. Čtvrtečka, Ing. Stacherberger, Jiří Příbyl, Zdeněk Trávníček a další.

Účastníci měli za úkol během okresního přeboru v kategorii mladších zhotovit multivibrátor 1 kHz a v kategorii starší mládeže měli za úkol zhotovit elektronický voltmetr.

Okresní přebor mládeže v Novém Městě nad Metují je již po několik roků



Obr. 1. Mezi účastníky okresního přeboru byla i děvčata



Obr. 2. Ředitel soutěže ing. Bohumil Suchánek, OK1AXG

společným dílem radioamatérů a pracovníků MDPM. Pro mnohé radiokluby může být příkladem k navázání vzájemné spolupráce mezi radiokluby a MDPM, která přivede do našich řad další mládež, ze které si můžeme postupně vychovat dobré techniky, elektroniky, programátory i operátory našich kolektivních stanic. Stojí to ovšem dosti námahy a volného času. Buďme tedy vděční všem obětavým cvičitelům, kteří své vědomosti, bohaté zkušenosti a volný čas mládeži věnují.

Nezapomeňte, že . . .

. . . závod Den VKV rekordů bude probíhat v sobotu 5. září 1987 od 14.00 UTC do neděle 6. září 1987 14.00 UTC. Závod je vyhlášen také pro kategorii posluchačů.

. . . od 1. září 1987 začíná VKV soutěž k Měsíci ČSSP.

. . . každou třetí neděli v měsíci v době od 08.00 do 11.00 UTC probíhá Provozní VKV aktiv.

Přeji vám mnoho pěkných spojení ve zbytku dovolené a prázdnin. Těším se na vaše dopisy. Pište mi na adresu: OK2-4857, Josef Čech, Tyršova 735, 675 51 Jaroměřice nad Rokytnou.

731 OK2-4857, Josef

PRO NEJMLADŠÍ ČTENÁŘE



ZKOUŠEČ ELEKTROLYTICKÝCH KONDENZÁTORŮ

Vladimír Hrček

Elektrolytický kondenzátor má přes postupující integraci stále nezastupitelné místo v elektronických zapojeních. Některým výrobcům se však nedaří vyrábět tyto součástky s odpovídající spolehlivostí a proto se mnohdy stávají nejporuchovější součástí konstrukce, především se zvětšuje jejich sériový odpor R_s . Ten se ovšem s teplotou zmenšuje, takže první příznaky závady mohou být jen po zapnutí přístroje a po zahřátí zmizí. I tato vlastnost ztěžuje opravu takto postiženého přístroje. Proto se mi osvědčilo u podezřelého zapojení nebo modulu proměřit napřed všechny elektrolytické kondenzátory dále popsanou zkoušečkou.

Kondenzátory se zkouší zapájené, napětí na nich nepřekračuje jednotky mV a proto nehrozí nebezpečí okolním součástkám. Měřený kondenzátor je napájen střídavým proudem o kmitočtu asi 500 kHz, což při nejmenší tímto přístrojem měřitelné kapacitě 1 μ F představuje $X_C = 0,3 \Omega$, ovšem parazitní R_s dosahuje u dobrých kondenzátorů až několika Ω . Úbytek napětí, prakticky úměrný R_s , se dále zesílí a překročení určité hranice je indikováno svítivou diodou. Z praxe lze říci, že je vhodné indikovat odpor R_s větší 5 Ω , neboť při $R_s > 5 \Omega$ mohou blokovací a filtrační kondenzátory již zhoršovat funkci obvodu. Kvalita vazebních kondenzátorů nebývá tak kritická.

Popis zapojení

Hradla 1 a 2 tvoří astabilní multivibrátor, kmitající na frekvenci asi 500 kHz (obr. 2). Signál se přes rezistor a oddělovací kondenzátor přivádí na měřený elektrolytický kondenzátor. Úbytek napětí na něm se zesiluje hradlem 3 zapojeným jako zesilovač. Po detekci se signál zesiluje tranzistorem T1, v jehož kolektoru je indikační svítivá dioda. Pro zajištění neměnných parametrů je napájecí napětí destičkové baterie 9 V stabilizováno Zenerovou diodou a funkce stabilizátoru indikována druhou svítivou diodou.

Nastavení

Po sestavení (obr. 3) se zkoušeč nastaví takto: Na měřící hroty se připojí rezistor s odporem 5,6 Ω a změnou R3 (nahradíme jej trimrem 4,7 k Ω) se nastaví oblast mezi svitem a zhasnutím indikační diody. Pak se trimr změní a nahradí pevným rezistorem. Při zkoušení elektrolytických kondenzátorů se měřící hroty připojují přímo na jeho vývody. Pohyblivý hrot nemá být delší než asi 10 cm a po ocechování jej nelze prodlužovat.

Výsledky hodnocení XVIII. ročníku soutěže o zadaný radiotechnický výrobek

Uplynulého ročníku soutěže se zúčastnili 173 soutěžících, kteří zaslali celkem 186 soutěžních výrobků. Další dva výrobky hodnoceny být nemohly: jeden byl předán týden po zasedání poroty a druhý proto, že soutěžící zaslal dva naprosto stejné výrobky (hlídače) a to odporuje propozicím soutěže.

Obsazení jednotlivých kategorií:
Časový spínač, mladší: 3.
Časový spínač, starší: 50.
Časový spínač, radioklub: 10.
Hlídač, mladší: 33.
Hlídač, starší: 83.
Hlídač, radioklub: 5.
Mimo soutěž: 2.

Celkem výrobků: 186.

Porota přezkoušela jako obvykle funkci výrobků, posoudila jejich vzhled a kvalitu pájení, přihlíděla ke kompletnosti dokumentace. Měla i vážné připomínky: několik soutěžících použilo k připojení sond hlídače normalizované síťové zásuvky. Kdo by z neznalosti připojil do těchto zásuvek síťové napětí, mohl by být vážně ohrožen. Tyto „experimenty“ by se v příštích ročnících soutěže neměly opakovat.

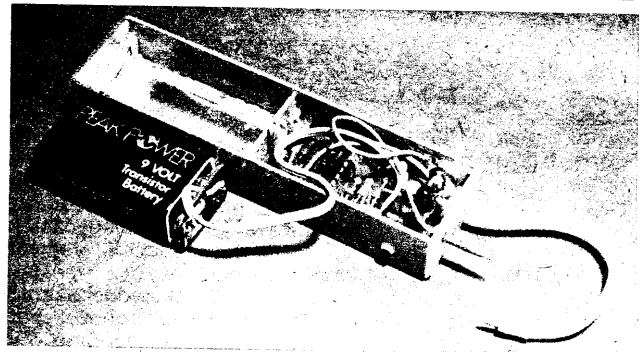
Předseda poroty ing. Petr Hradecký a členové ing. Jaroslav Belza, ing. František Břina, ing. Jaroslav Kavalír, Václav Rauvoř, Jiří Sedláček a Petr Waldmann rozhodli následovně:

Cena	Kategorie	Jméno	Bydliště
3	CM 01	Drexler Petr	Praha 8
1	CS 31	Šeň Štěpán	Pižet
2	CS 49	Roček Aleš	Česká Lipa
3	CS 19	Holub Jaroslav	Nejdek
1	CR 04	Waldmann Petr	Praha 2
2	CR 05	Hradecký Vladimír	Praha 3
3	CR 09	Franc Marek	Praha 4
1	HM 20	Matzke Hynek	Jičín
2	HM 01	Sýkora Radim	Sušice
3	HM 17	Kočí Peter	Lučeneč
1	HS 53	Dosedlová Ivana	Moravská Třebová
2	HS 52	Dosedla Pavel	Moravská Třebová
3	HS 30	Prokeš Robert	Nejdek
1	HR 03	Dezort Roman	Praha 10
2	HR 02	Fuchs Pavel	Praha 8

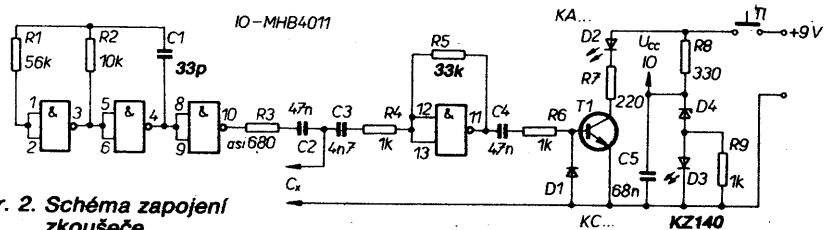
Soutěžní výrobky vrátí pořadatel autorům na jejich adresy (u kolektivních záselek na adresu odesílatele) a v původních obalech nejpozději v listopadu 1987. Pražští soutěžící si je osobně vyzvednou v radioklubu ÚDPM JF (Havlíčkovy sady 58, Praha 2) do konce tohoto roku.

—zh—

Vzhledem k tomu, že se u čtvrtého hradla využívá nezaručovaný parametr (zesílení), může u některých IO svítit D2 i při R3 s maximálním odporem. Tento jev lze odstranit připojením sériového článku RC 3,3 nF, 220 Ω na vývod 11 IO proti zemi.



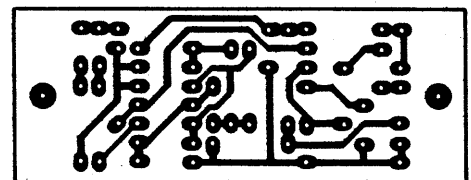
Obr. 1. Pohled do zkoušeče bez krytu



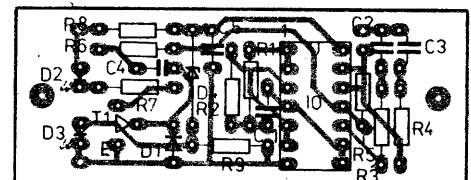
Obr. 2. Schéma zapojení zkoušeče

Seznam součástek

Rezistory	
R1	56 k Ω
R2	10 k Ω
R3	viz text
R4	1 k Ω
R5	33 k Ω
R6, R9	1 k Ω
R7	220 Ω
R8	330 Ω
Keramické kondenzátory	
C1	33 pF
C2	47 nF
C3	4,7 nF
C4	47 nF
C5	68 nF
Diody	
D1	KA261 až 4
D2	červ. LED
D3	zel. LED
D4	KZ140
Tranzistor T1	
	KC507 až 9, KC147 až 9
Integrovaný obvod	
	MHB4011

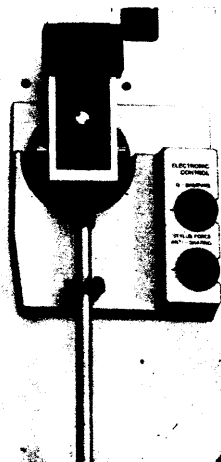
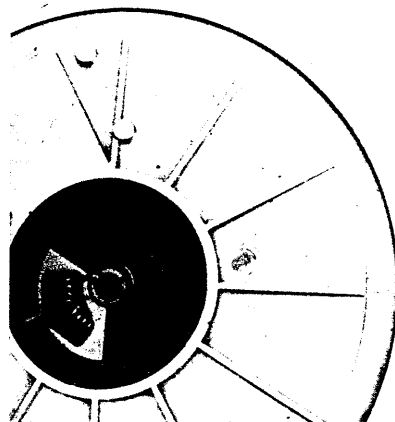


60



08

Obr. 3. Deska V47 s plošnými spoji zkoušeče



Detail pohonu talíře a řídicí prvky na rameni přenosky

Gramofonní přístroj MC 600 Q

Celkový popis

Gramofon MC 600 Q představuje v současné době špičkový přístroj pro reprodukci běžných desek, který vyrábí k. p. TESLA Litovel. Jeho prodejní cena je 4320 Kčs.

Gramofon je v moderním plochém provedení se stříbřitým povrchem, je opatřen odklápěcím víkem ze zabarveného organického skla a nemá vestavěný žádný zesilovač ani předzesilovač pro magnetodynamickou přenosku. Talíř má přímý náhon tzv. středovým motorem, přičemž příslušné otáčky talíře jsou odvozeny od krystalem řízeného oscilátoru. Posuv ramene přenosky je automatizován, takže přenoska sama optickým snímacím systémem vyhledá začátek desky příslušného průměru. Také otáčky se volí automaticky, přesně řečeno, zjistí-li snímací systém, že byla vložena deska o průměru 17 cm, přepne se přístroj z původních 33 ot/min na 45 ot/min. Otáčky talíře lze též volit ručně. Po ukončené přehrávce desky se rameno přenosky vrátí do výchozí polohy. Přenoskové rameno je ovládáno elektrodynamickými systémy, obdobně jako svislá síla na hrot, antikating i tlumení ramene.

K ovládání celého gramofonu slouží řada tlačítek, umístěných na zkosené čelní stěně přístroje. Zcela vlevo je hlavní síťový spínač, vedle něj pak tlačítka zastavení a ruční volby otáček talíře. Dalším tlačítkem můžeme zajistit opakování téže strany desky. Pak následují tři svítivé diody indikující zvolen-

né otáčky talíře, případně funkci opakování přehrávky. Zcela vpravo jsou dvě tlačítka, jimiž lze přenosku posouvat nad deskou vpravo či vlevo.

Další ovládací prvky jsou na rameni přenosky. Prvním lze nastavovat svislou sílu na hrot, což je automaticky kombinováno s odpovídajícím nastavením antikatingu. Druhým prvkem lze řídit tlumení přenoskového ramene. Je zde také posuvné závaží, jímž se rameno přenosky vyvažuje (podle použité vložky) do neutrální polohy. Jako přenosková vložka je v přístroji vestavěna vložka VM 2102.

Technické údaje podle výrobce

Jmenovitá otáčky talíře:	33 a 45 ot/min
Kolisání rychlosti otáčení:	±0,1 %
Vložka přenosky:	VM 2102.
Svislá síla na hrot:	10 až 15 mN.
Napájecí napětí:	220 V/50 Hz.
Příkon:	10 VA.
Rozměry:	46 × 36 × 12 cm.
Hmotnost:	10 kg.

Vlastnosti jako kmitočtová charakteristika, odstup hluku apod. výrobce v návodu neuvádí.

Funkce přístroje

První zkoušený přístroj bohužel nevyhověl po funkční stránce, protože u něj nebyl v pořádku servosystém pro řízení otáček talíře. Po zapnutí se totiž talíř začal roztáčet stále rychleji až

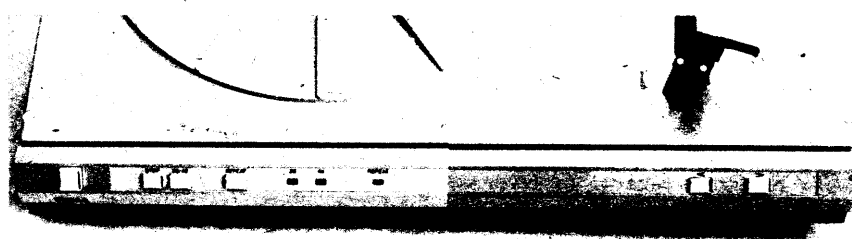
dosáhl otáček, které by spíše odpovídaly přehrávači kompaktních desek, takže přístroj nebylo možno posuzovat. Druhý přístroj již pracoval bez vady.

Základní technické údaje, přesněji řečeno udávané kolísání rychlosti otáčení, přístroj splnil. Žádné další parametry, jak jsem se již zmínil, výrobce neuvádí. Také automatické funkce jsou spřáhovány celkem spolehlivě, až na to, že mohou nastat, snad v ojedinělých případech, problémy s nasazením přenosky na desku. Zjistil jsem, že gramofonové desky, jejichž vnější hrana je více zaoblená (shodou okolností to byla například i měřicí deska DECCA), náběhové automatické nevyhovují a že hrot přenosky dosedne na zaoblenou hranu předčasně a sjede po ní mimo desku — což není právě příjemné. U většiny desek se však tato závada nevyskytovala.

Chtěl bych se však zmínit o značných nedostacích v návodu k obsluze. Především jsem přesvědčen, že by tak drahý přístroj měl být výrobcem vybaven podstatně lépe provedeným návodem, než je strojem napsané povídání na špatném papíře. To celé je ještě zmenšeno, takže lidé s horším zrakem mají problémy s luštěním miniaturních písmenek. A navíc, výrobce k tomuto „návodu“ přikládá další vysvětlující papír, rovněž psaný strojem, kde se majitel dozví, že to, co je v určitém bodu napsáno, již neplatí.

Tolik o formální stránce věci. Návod je však navíc špatný a zcela nedostatečně popisuje některé funkce přístroje. Tak například v odstavci *Sestavení přístroje* se majitel dočte, jak má vyvážit rameno přenosky a je upozorněn na to, že musí postupovat přesně podle návodu a v jeho sledu. Pokud tak skutečně činí, nikdy přenosku nenastaví, protože mu v návodu zatajili, že je nezbytné uvést nejprve gramofon do funkce přehrávání, aby se tedy točil motor a byla zapojena příslušná elektronická část, jinak že je rameno tuhé a vyvažovat ho nelze.

← Ovládací prvky na čelní stěně



Není tam ani slovo o tom, v jaké poloze má být pro vyvažování přenosky nastaven knoflík svislé síly na hrot, na jeho stupnici není totiž vůbec vyznačena nulová poloha, která by tuto záležitost jednoznačně definovala. Majitel tedy váhá, zda má knoflík nastavit na záhadnou první čárku, nebo až na levý doraz — což mu návod neřekne. Také důležitý prvek, jímž se nastavuje tlumění rezonance ramene, je obdoby jedinou větičkou: pro VM 2102 se nastavuje na číslo 2. Pokud je ta dvojka univerzální nastavení, tak proč tam vůbec tato regulace je? A pokud není, pak to mělo být v návodu, namísto řady bezvýznamných informací, jasně vysvětleno!

Z toho vyplývá jednoznačný závěr: ke špičkovému přístroji za takovou prodejní cenu by patřil rozhodně lépe formálně i obsahově provedený návod. Již proto, že jiné výrobky, které jsou daleko levnější, jsou opatřeny návody tištěnými a na křídovém papíře.

Zde bych se chtěl ještě zmínit o dalším velmi důležitém nedostatku, který z návodu vyplývá. Je zde totiž řečeno, že jedinou záruční i pozáruční opravou je výrobní podnik v Litovli. To znamená, že každý majitel, který má na svém přístroji závadu, což při složitosti zařízení zdaleka nelze vyloučit, musí přístroj buď do Litovle dovézt, nebo poslat poštou. V prvním případě ho to může stát spoustu peněz i času navíc, ve druhém případě pak riskuje nebezpečí poškození dopravou a musí doma prakticky trvale skladovat rozměrnou krabici v níž přístroj koupil, protože k poštovnímu transportu ji nezbytně potřebuje — a nikdy neví kdy k případné závadě dojde. Domnívám se, že tato organizace oprav je pro zákazníky zcela nepřijatelná!

Vnější provedení

K vnějšímu provedení tohoto gramofonu nelze mít žádné připomínky. Provedení i povrchová úprava jsou bez vady a přístroj je plně srovnatelný s běžnými výrobky na zahraničních trzích.

Vnitřní provedení a opravitelnost

Vzhledem k tomu, co bylo řečeno o organizaci oprav, se v tomto případě jedná výlučně o vnitropodnikový problém, proto tato otázka pozbývá na významu.

Závěr

Až na možné problémy při přehrávání desek s patrně nenormalizovaným tvarem vnější hrany, lze gramofon MC 600 Q považovat za velmi dobrý přístroj. Je však třeba zcela otevřeně říci, že parametry pohonné části tohoto přístroje jsou v praxi zcela srovnatelné s parametry kvalitních gramofonů dřívějších konstrukcí a přenoska je rovněž shodná. Přitom cena tohoto přístroje je oproti nim dvojnásobná. Zůstává tedy otázkou, zda se najde hodně těch, kteří za efekt automatizované obsluhy budou ochotni zaplatit ty dva tisíce navíc. To záleží na kapse a názoru jednoho každého. Zcela na závěr doporučuji výrobci, aby napříště věnoval podstatně větší péči i pozornost návodům ke svým výrobkům!

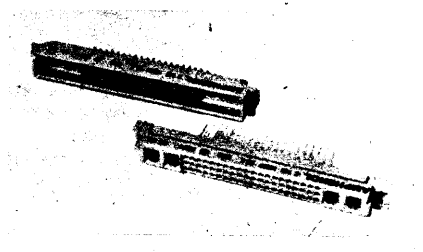
—Hs—

O konektorech na sympoziu

Na sympoziu, uspořádaném pracovníky ČTK — Made in Publicity v Praze ve dnech 20. a 21. května tr., seznámili vedoucí pracovníci koncernu Amphenol pracovníky našeho průmyslu se současným stavem i trendy techniky elektrických zástrčkových spojů, s rozsáhlým sortimentem svých výrobků a s jejich vlastnostmi.

Elektrické spoje se používají v miniaturních přístrojích stejně jako u velkých strojírenských zařízení, přenášejí proudy velké i extrémně malé, musí být konstruovány pro nízká a vysoká napětí a v mnoha případech pro provoz v prostředí náročném na mechanickou a klimatickou odolnost. Konektory musí zajistit i současné propojení požadovaného množství spojů.

S technickým pokrokem se k propojením jednoduchých elektrických vodičů přidružily i spoje souosých vodičů, plochých kabelů, stíněných dvou vodičových kabelů, souosých vodičů s dvojitým stínícím pláštěm a v posledních letech i spoje světlovodných vláken. Kromě toho umožňují konektory i vedení chladičového média do připojované jednotky. Ukázka konektoru pro 60 spojů jednotlivých vodičů a čtyři speciální spoje (mohou to být souosé vodiče, optická vlákna a jiné) je na obr. 1.



Obr. 1. Nepřímý řadový konektor se šedesáti standardními a čtyřmi speciálními kontakty

Výrobce, specializující se na produkci konektorů, musí počítat s velkosériovou výrobou při neobvykle velkém sortimentu výrobků, jejichž součásti jsou náročné jak na materiál, tak na přesnost výroby. Navíc musí být spoje spolehlivé i v náročných provozních podmínkách. Z těchto požadavků vyplývají podmínky pro úspěšnou produkci. Používají se plně automatizované stroje, robotizovaná pracoviště, volí moderní technologické postupy a nejmodernější zkušební zařízení. Představu o rozsahu výroby a produktivitě práce mohou poskytnout některé konkrétní údaje. Firma Amphenol Tuchel v Heilbronnu (NSR) s asi 550 zaměstnanci, která je jedním z hlavních partnerů koncernu, např. produkuje průměrně 1,5 miliónu výrobků měsíčně, roční obrát je asi 100 miliónů DM. Pokud jde o sortiment výrobků, lze jej u koncernu Amphenol charakterizovat počtem tisíc typů a variant. Společnost Socapex ve francouzském městě Suresnes, která je druhým největším výrobcem koncernu, kryje požadavky na příslušné druhy konektorů ve Francii z více než 40 %, v Evropě z 37 % a celosvětově z 31 %.

Výrobní zařízení musí umožňovat značnou variabilitu produkce. Jeho modernizace vede nejen ke zrychlení výroby a ke zlepšení jakosti výrobku, ale i k jeho zlevnění. Příklad: zavedením laserové technologie v Heilbronnu při přivařování pružných částí kontaktů pro konektory se při zlepšených vlastnostech výrobku zkrátila doba příslušné operace tak, že výrobní cena součástky je nižší přes vysoké náklady, spojené s investicí do poměrně drahé laserové svářečky. Ve výrobě a montáži jsou používány stroje NC a CNC.

Konektory jsou uzpůsobeny k připojování vodičů nejen pájením nebo šroubovým spojením, ale i prořezáváním či ovijemím. Zajímavé je dvojí provedení vývodů, které mají být zalísovány do desek s plošnými spoji (u nepřímých řadových konektorů) výrobků Amphenol — tzv. pevné a pružné. Na obr. 2 je průřez kolíkem „pevného“ provedení, zalísovaného do děr v desce, které mají nejmenší a největší průměr, přípustný podle předepsaných tolerančních mezí. Na obr. 3 je totéž pro „pružný“ kolík; u tohoto provedení je jasně patrná podstatně větší plocha styku kolíku s pokovenou stěnou díry v desce. Konektory

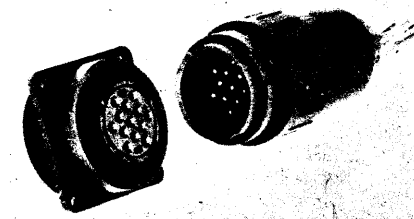


Obr. 2. Řez pevným kolíkem, zalísovaným do díry v desce (vlevo průměr díry 0,94 mm, vpravo 1,04 — mezní dovolené odchylky)

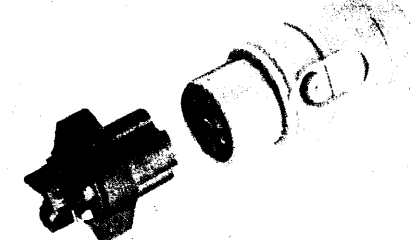


Obr. 3. Řez zalísovaným pružným kolíkem (díry o průměrech 0,94 a 1,09 mm)

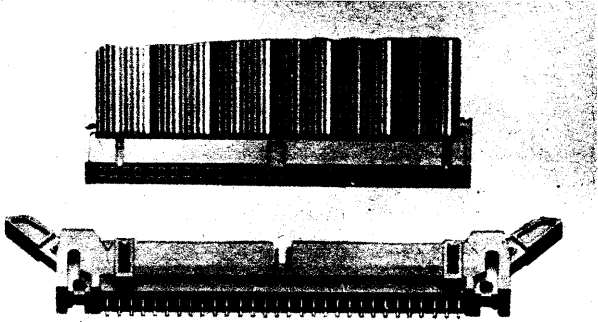
musí zabezpečovat kromě elektrického i mechanického spojení podle daných provozních požadavků. Zástrčka konektoru může být buď pouze volně zasunutá, nebo aretována mechanicky např. na principu šroubového nebo bajonetového uzávěru; u novějšího provedení Amphenol se užívá také otočného zajištění se západkou (obr. 4). Pro konektory, které se často odpojují, se volí rychloupínací zajištění (obr. 5). Mechanicky zajišťovány jsou



Obr. 4. Kruhový konektor v plastovém plášti s otočným zajištěním se západkou



Obr. 5. Konektor s rychloupínacím zajištěním



i řadové konektory (obr. 6). Robustnější kabelové koncovky jsou zajišťovány převlečnými třmeny (obr. 7). Některá provedení konektorů umožňují kontrolu činnosti připojovaného zařízení svítivou diodou, umístěnou pod krytem konektoru z průhledného materiálu, jiná mají pod krytem prostor pro montáž několika součástek. Konektory jsou navíc opatřovány mechanickým „klíčem“, který znemožňuje nesprávné připojení konektoru, jenž má symetricky rozmístěné kontakty; mechanická konstrukce některých kruhových konektorů umožňuje uživateli vytvořit „klíčování“ několika nezáměnných variant propojení téhož typu konektoru. Do sortimentu konektorů patří i tzv. „přechodky“, které umožňují přejít z určitého druhu konektoru na jiný typ bez použití kabelu.

Konstrukčním materiálem moderních konektorů jsou převážně plasty, kov je u provedení, které není určeno pro těžší provozní podmínky, omezen téměř výhradně na díly, zprostředkující kontakt a připojení vodičů.

Samostatnou, technologicky odlišnou oblastí jsou spoje pro skleněná vlákna k optickému přenosu. Zajímavé byly údaje o novém způsobu spojování těchto vláken, vyvinutém firmou Socapex. Původně navržená a používaná technologie spojování, zahrnující i aplikaci speciálního lepidla, nebyla vhodná pro použití v širokém rozsahu a v podmínkách montáže telekomunikačních linek (francouzská pošta počítá s asi 1 miliónem propojení optického vlákna u účastníků své sítě ročně). Podle nové technologie se v jednoduchých přípravcích

Obr. 6. Mechanické zajištění u nepřímého řadového konektoru

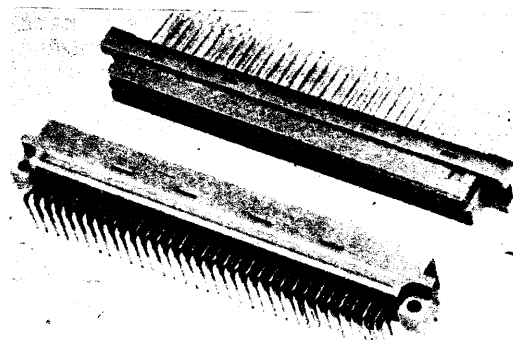
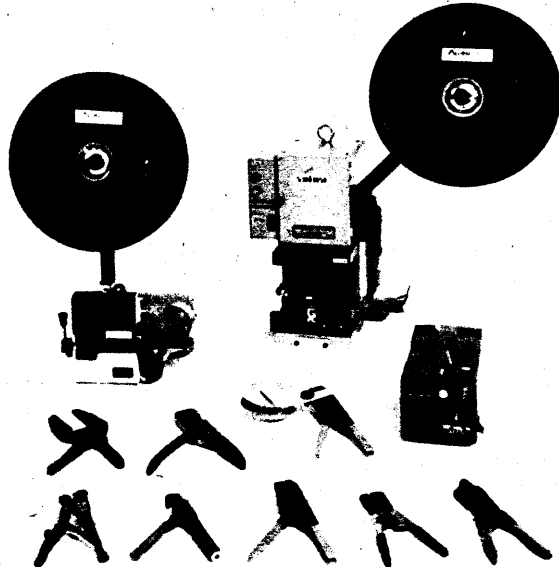
Obr. 7. Stroje a ruční nářadí k úpravě konců vodičů a naliso-vávání kontaktů

nejprve zbaví vlákno ochranného obalu, potom se po obvodu nařízne a přeruší (podobně jako při běžném řezání skla). Pak se oba spojované konce v delším přípravku přesně uloží a zajistí ve spojce, vyrobené z plastu. Útlum signálu ve spoji je i po náročných teplotních zkouškách nepatrný (řádu desetin dB).

Ke kontrole vyráběných konektorů se u všech výrobců koncernu, mezi něž patří např. i americký Bendix a britský Spectra Strip, používá nejmodernější měřicí technika (všechny konektory jsou např. kontrolovány do kmitočtu 25 GHz analyzátoři Hewlett Packard, připravuje se kontrola do 50 GHz). Tloušťka pokovení se kontroluje rentgenovými spektrográfy.

Výrobci konektorů si sami vyrábějí i potřebné speciální stroje a nástroje (a také je dodávají). K nim patří i nástroje k úpravě konců kabelů, k zalisování konektorů do desek apod. Některé ukázky z tohoto sortimentu jsou na obr. 8.

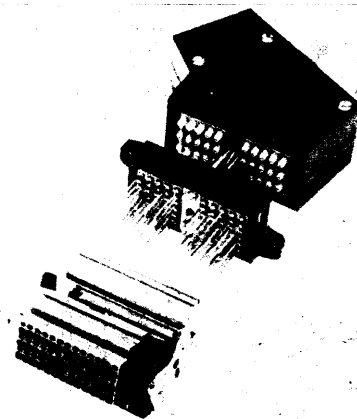
Příklady různých typů konektorů jsou na obr. 9 až 12.



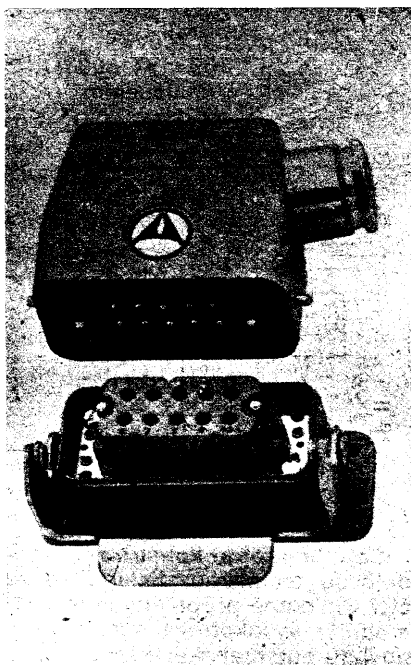
Obr. 10. Nepřímý řadový konektor Socapex série 68 s největším počtem (3 x 32) kontaktů



Obr. 11. Kruhový konektor Socapex série SJT se 128 kontakty



Obr. 12. Miniaturní obdélníkové vícenásobné konektory Socapex série 67



Obr. 7. Zajištění třmenem



Obr. 9. Konektor se šroubovým zajištěním; obdobné provedení s krytem kabelové koncovky z transparentního plastu umožňuje umístit pod tento kryt signální diodu LED

PŘIJÍMAČ VKV s automatickým laděním

Tomáš Káča

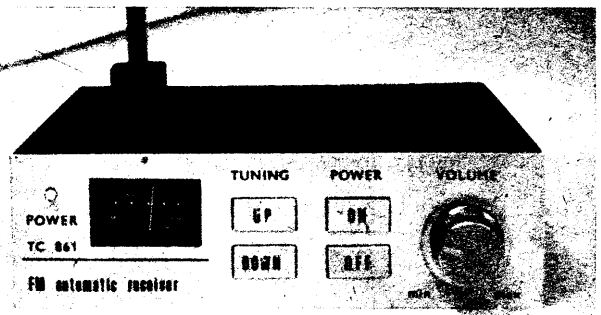
Přijímač je konstruován jako miniaturní stolní přístroj určený k poslechu rozhlasových stanic v pásmu VKV OIRT s možností příjmu CCIR. Je vybaven vestavěnými akumulátory i reproduktorem, což umožňuje použít jej jako přenosný přístroj.

Přístroj může být napájen střídavým napětím ze sítě 220 V nebo ss napětím z vestavěných akumulátorů či z externího zdroje stejnosměrného napětí 8 až 16 V. Pokud je přijímač připojen k síti nebo k externímu zdroji, jsou vestavěné akumulátory automaticky dobíjeny.

Ovládání přístroje je řešeno tlačítky. Při ladění žádaného signálu

stačí stisknout jedno ze dvou tlačítek ladění, určených k přeladování buď směrem k vyšším nebo nižším kmitočtům. V okamžiku, kdy zachytíme žádaný signál, pustíme tlačítko a přístroj se již automaticky přesně doladí na tento kmitočet.

Klesne-li při provozu napětí akumulátorů pod určitou mez, zhasne kontrolka a přijímač se automaticky



VYBRALI JSME NA OBÁLKU



vypne. Tato automatika chrání akumulátory před úplným vybitím nebo poškozením, pokud by se vybíjely pod konečné vybíjecí napětí. I v tomto stavu však může přijímač v naléhavém případě pracovat, držíme-li stále stisknutý spínač „ON“.

Technické údaje

Napájení: síť 220 V/4 W; akumulátory 9 V/450 mAh; zdroj 8 až 16 V. 2 až 10 hod.

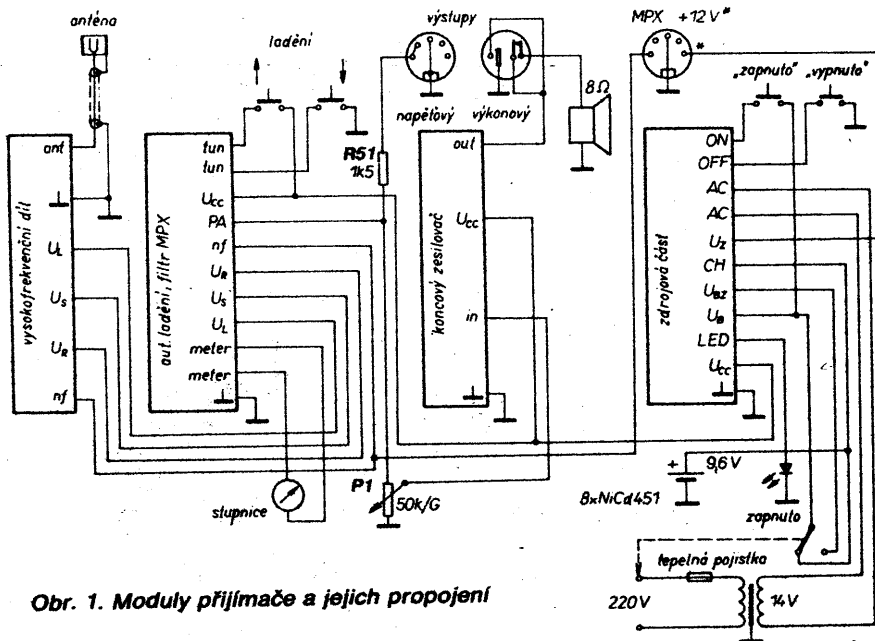
Doba provozu na akumulátor: podle hlasitosti poslechu.

Výstupní výkon: 1,5 W/4 Ω .
Kmitočtový rozsah: 65 až 78 MHz.

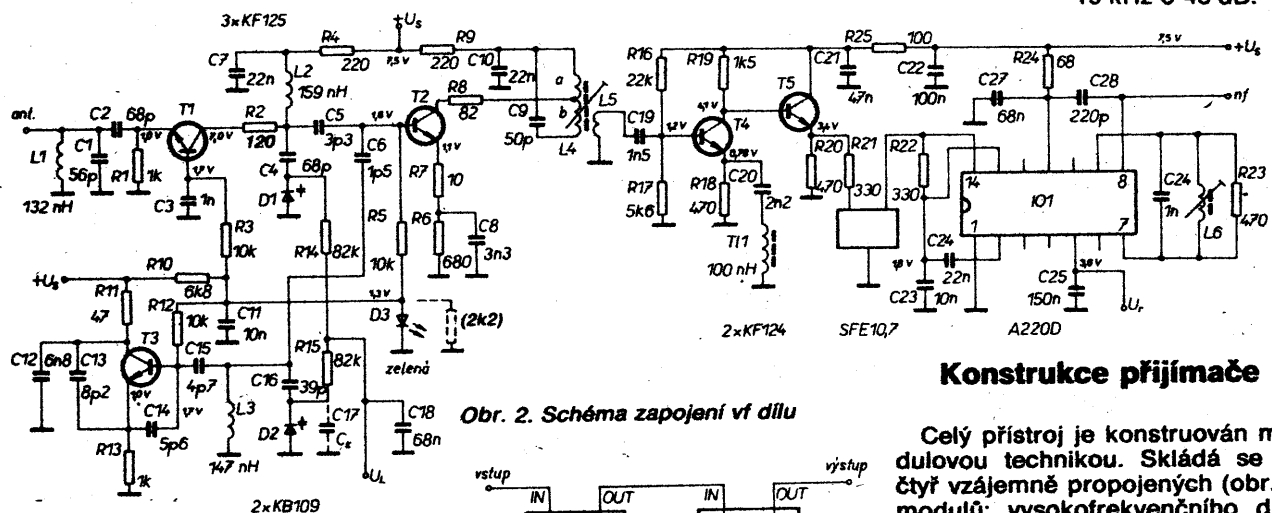
Citlivost: 2 μ V pro poměr s/š 26 dB.

Vf vstup: asymetrický, 75 Ω .

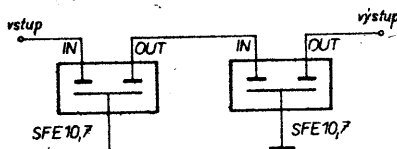
Nf výstup: výkonový 4 Ω /1,5 W; napěťový 500 mV/1500 Ω s potlačením 19 kHz o 45 dB.



Obr. 1. Moduly přijímače a jejich propojení



Obr. 2. Schéma zapojení vf dílu



Obr. 3. Zapojení dvojice filtrů

Konstrukce přijímače

Celý přístroj je konstruován modulovou technikou. Skládá se ze čtyř vzájemně propojených (obr. 1) modulů: vysokofrekvenčního dílu, obvodu automatického ladění a filtru MPX, koncového zesilovače a zdrojové části. Moduly jsou propojeny plošnými spoji na základní desce, která nahrazuje drátové spo-

přijímače je elektronická a zastupuje ji měřidlo M, na něž se přivádí ladící napětí. Obvod s tranzistory T9 a T10 plní funkci filtru a stabilizátoru napájecího napětí. Deska s plošnými spoji a rozmístěním součástek modulu automatického ladění a filtru MPX je na obr. 8.

Koncový zesilovač

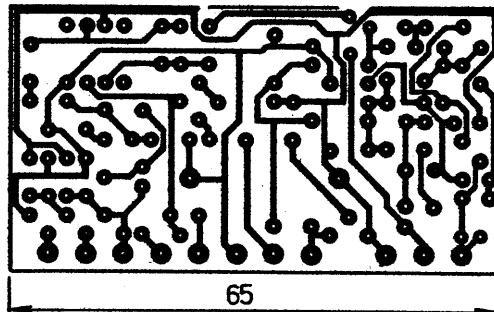
U modulu koncového zesilovače (obr. 9) je použit integrovaný obvod MBA810 (IO3) v obvyklém zapojení; úpravou obvodu záporné zpětné vazby jsou zdůrazněny signály na okrajích akustického pásma; tím je kompenzována kmitočtová charakteristika použitého reproduktoru. Deska s plošnými spoji a rozmístěním součástek je na obr. 10.

Zdrojová část

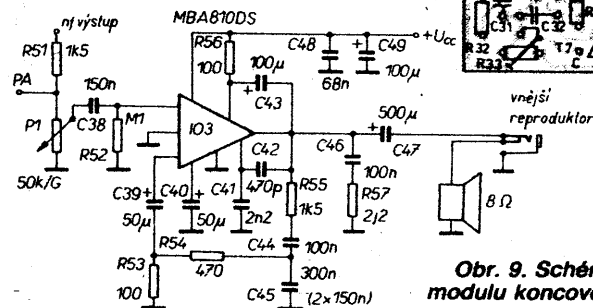
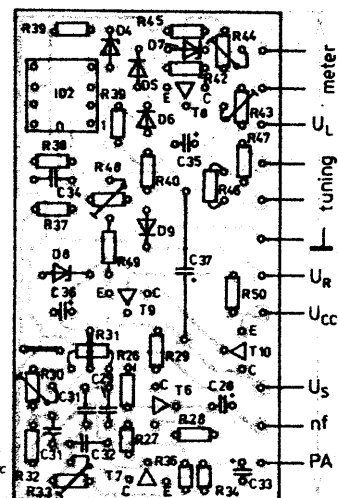
Zdrojová část je zapojena podle obr. 11. Sestává ze dvou hlavních částí, síťového zdroje se stabilizátorem napětí a z impulsně ovládaného spínacího obvodu. Výstupní napětí stabilizátoru s tranzistory T11 a T12 je 12 V. Přepínač P1 je mechanicky ovládaný ze zásuvky pro připojení síťové šňůry. Po vytáhnutí síťové šňůry se napájení přijímače automaticky přepne na vestavěné akumulátory.

Spínací obvod s tranzistory T13 a T14 slouží k zapínání a vypínání napájecího napětí přijímače. Stisknutím tlačítka S4 se přivede přes odpor R65 proud do báze T13, tím se tento tranzistor otevře a tím se otevře i tranzistor T14 až do stavu nasycení. Saturační napětí emitor-kolektor na T14 je asi 0,2 až 0,3 V; tento úbytek je vzhledem k napájecímu napětí přijatelný. Otevřením T14 je přivedeno napájecí napětí na obvody přijímače. Současně je přiváděn i proud do báze tranzistoru T13, který proto zůstává otevřen i po uvolnění tlačítka S4. Při stisknutí tlačítka S3 se uzavrou tranzistory T13 a T14 a kondenzátor C55 se vybije přes rezistor R68. Po uvolnění tlačítka S3 obvod setrvává v tomto stavu, přijímač je vypnut. Odporovým děličem z rezistorů R66, R67 a R68 je nastaven práh zpětného přepnutí spínacího obvodu. Poklesne-li napájecí napětí pod nastavenou mez, obvod se přeplopi do rozpojeného stavu. Tím je zaručeno automatické odpojení akumulátorů při poklesu vybíjecího napětí pod doporučenou mez; nemohou se tedy poškodit úplným vybitím.

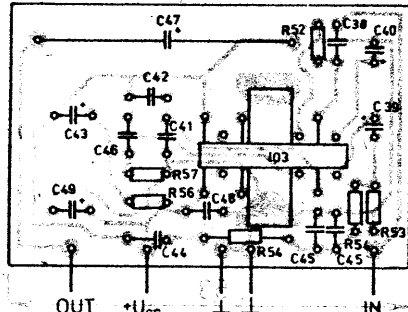
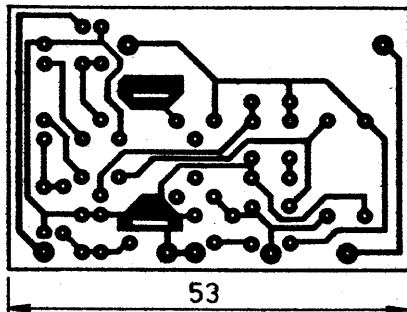
Deska s plošnými spoji a rozmístěním součástek je na obr. 12.



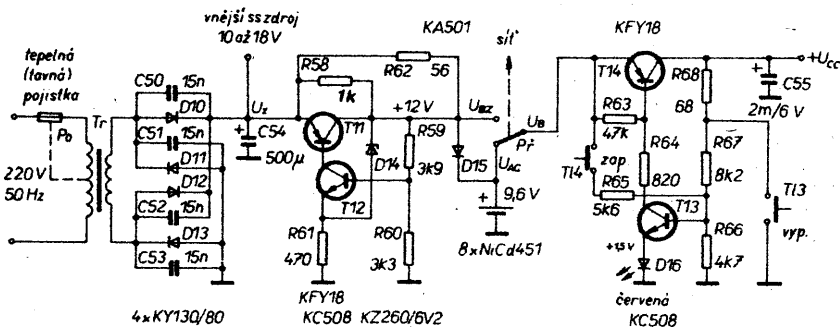
Obr. 8. Deska V49 s plošnými spoji a rozložení součástek modulu automatického ladění a filtru MPX



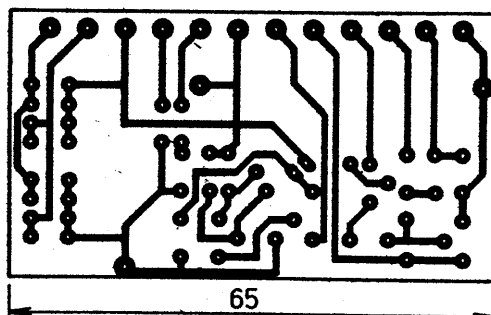
Obr. 9. Schéma zapojení modulu koncového zesilovače



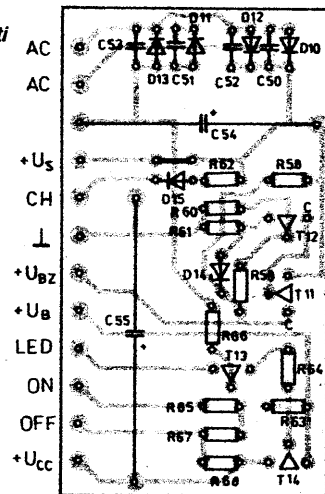
Obr. 10. Deska V50 s plošnými spoji a rozložení součástek modulu koncového zesilovače



Obr. 11. Schéma zapojení zdrojové části



Obr. 12. Deska V51 s plošnými spoji a rozmístěním součástek zdrojové části



Seznam součástek

Vf díl:

Rezistory (miniaturní)

R1, R13	1 kΩ
R2	120 Ω
R3, R5, R12	10 kΩ
R4, R9	220 Ω
R6	680 Ω
R7	10 Ω
R8	82 Ω
R10	6,8 kΩ
R11	47 Ω
R14, R15	82 kΩ
R16	22 kΩ
R17	5,6 kΩ
R18, R20, R23	470 Ω
R19	1 kΩ
R21, R22	330 Ω
R24	68 Ω
R25	100 Ω

Kondenzátory (keramické)

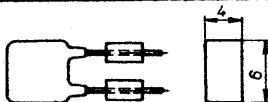
C1	56 pF
C2, C4	68 pF
C3	1 nF
C5	3,3 pF
C6	1,5 pF
C7, C10, C24	22 nF
C8	3,3 nF
C9	50 pF
C11, C23	10 nF
C12	6,8 nF
C13	8,2 pF
C14	5,6 pF
C15	4,7 pF
C16	39 pF
C17	volit pro souběh
C18, C27	68 nF
C19	1,5 nF

C20	2,2 nF
C21	47 nF
C22	100 nF
C25	150 nF
C26	1 nF — styroflex
C28	220 pF
Polovodičové součástky	
D1	KB109G
D2	KB109G
D3	LED, zelená
T1	KF125
T2	KF125
T3	KF125
T4	KF124
T5	KF124
Integrované obvody	
IO1	A220D
Keramický filtr	
SFE 10,7	

Cívky (vinuty drátem):

Cívka	Indukčnost L [nH]	Počet závitů n	Ø kostřičky D [mm]	Ø drátu d [mm]	Délka cívky l [mm]	Poznámka
L1	132	6	5	0,8	6,3	samonosně
L2	159	8	5	0,8	10,0	samonosně
L3	147	8	5	0,8	11,0	samonosně
L4a	4425	7	4,5	0,2	MF trafo	71F819
L4b		15		0,2		
L5		3		0,2		
L6	221	5	4,8	0,55	vinuto těsně	jádro N01

T11 — prostrčením vývodů
kondenzátoru C20
feritovými trubičkami



Obvod automatického ladění a filtr MPX:

Rezistory (miniaturní)	
R26	0,15 MΩ
R27	56 kΩ
R28	330 Ω
R29, R36	5,6 kΩ
R30	10 kΩ, trimr TP 008
R31	12 kΩ
R32, R39	10 kΩ
R33	1 kΩ, trimr TP 008
R34	470 Ω
R37	39 kΩ
R38	2,2 MΩ
R40	15 kΩ
R41	0,12 MΩ
R42, R45	22 kΩ

R43	0,1 MΩ, trimr TP 008
R44, R48	68 kΩ, trimr TP 008
R46, R47	4 kΩ
R49	18 kΩ
R50	33 kΩ
Kondenzátory	
C28	2 μF/35 V, TE 005
C29	6,8 nF, keram.
C30 a C32	1 nF, styroflex
C33, C36	10 μF/10 V, TE 003
C34	22 nF, keramický
C35	5 μF/15 V, TE 004
C37	220 μF/6,3 V
Polovodičové součástky	
D4	KZ140

D5	KA261
D6	KA261
D7	KZ140
D8	KZ241/8V1
D9	KA261
T6	KC149
T7	KC148
T8	KC149
T9	KC148
T10	BC178
Integrované obvody	
IO2	MAA741
Měřidlo	
M	indikátor
z	magnetofonu B 700

Koncový zesilovač:

Rezistory (miniaturní)	
R51, R55	1,5 kΩ
R52	100 kΩ
R53, R56	100 Ω
R54	470 Ω
R57	2,2 Ω
Potenciometr	
P1	50 kΩ, log., TP 160

Kondenzátory

C38	150 nF, keramický
C39, C40	50 μF/6 V, TE 002
C41	2,2 nF, keramický
C42	470 pF, keramický
C43	100 μF/10 V, TE 003
C44, C46	100 nF, keramický

C45	2 × 150 nF, keramický
C47	500 μF/10 V
C48	68 nF
C49	100 μF/10 V, TE 003

Reproduktor

— z magnetofonu

MK 27

Zdrojová část a tlačítkové zapínání:

Rezistory — miniaturní	
R58	1 kΩ
R59	3,9 kΩ
R60	3,3 kΩ
R61	470 Ω
R62	56 Ω
R63	47 kΩ
R64	820 Ω
R65	5,6 kΩ
R66	4,7 kΩ
R67	8,2 kΩ
R68	68 Ω

Kondenzátory

C50 až C53	15 nF, keramický
C54	500 μF/15 V, elektrolytický
C55	200 μF/6 V, elektrolytický
Polovodičové součástky	
D10	KY130/80
D11	KY130/80
D12	KY130/80
D13	KY130/80
D14	KZ260/6V2
D15	KA501

D16	LED (červená)
T11	KFY18
T12	KC508
T13	KC508
T14	KFY18

Transformátor

z rozhlasového
přijímače
Domjino

Akumulátory

— 8 ks NiCd 451

Oživení přijímače

Při stavbě přijímače je vhodné postupovat podle uvedeného pořadí oživení jednotlivých modulů. Při ožívání nejsou osazené desky modulů zapájeny do základní spojové desky; propojíme je pouze vodiči.

Oživení zdroje

K modulu zdroje připojíme transformátor a ovládací tlačítka. Přepínač P1 dočasně nahradíme drátovou spojkou v poloze, odpovídající napájení ze sítě. Po přivedení napájecího napětí zkontrolujeme napětí na výstupu stabilizátoru. Stabilizované napětí můžeme v případě potřeby změnit na požadovaných 12 V volbou rezistoru R60 s odlišným odporem. Nabíjecí proud akumulátorů nastavíme rezistorem R26 na 45 mA (podle doporučení výrobce akumulátorů). Experimentálně byl vyzkoušen i větší nabíjecí proud 90 mA, aniž by se akumulátorové články poškodily. Nabíjecí doba se tím zkrátala na 8 hodin. Pak prověříme činnost spínacího obvodu, která je indikována svítivou diodou D16. Připojením regulovatelného ss zdroje na vstup spínacího obvodu (např. namísto akumulátorů) zkontrolujeme (případně výměnou rezistoru R67 nastavíme) napětí, při němž se obvod automaticky vypíná. Doporučené napětí je 6,8 V. Nakonec připojíme na výstup zdroje zátěž a při odebrání proudu 200 mA zkontrolujeme, zda saturační napětí emitor—kolektor T14 nepřesahuje 0,5 V. Bude-li toto napětí větší, svědčí to o malém proudovém zesilovacím činiteli tranzistoru T14 (popř. T13).

Oživení koncového zesilovače

Modul koncového zesilovače propojíme s modulem zdroje. Změříme, není-li odebráný proud větší než 20 mA. Zkontrolujeme napětí na vývodu 12 IO, které má být polovinou napájecího, tedy 6 V. Přivedením signálu o úrovni 100 mV na vstup zesilovače se přesvědčíme o jeho funkci.

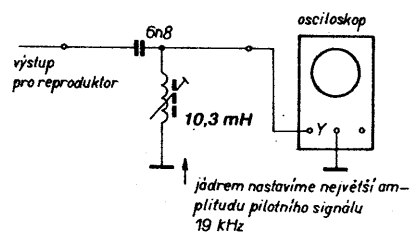
Oživení vysokofrekvenčního dílu

Vysokofrekvenční modul je nejnáročnější díl přijímače jak na stavbu, tak i na oživení. Vf díl propojíme s již oživenými moduly. Při ožívání použijeme jiný napájecí zdroj (např. baterie). K tomuto zdroji napájecího napětí připojíme lineární potenciometr 10 až 100 kΩ a jeho běžec připojíme na přívod ladicího napětí U_L na desce. K optimálnímu nastavení bychom měli mít vhodné měřicí přístroje: vf generátor, osciloskop, rozmítač (např. podle [1]). Vf díl můžeme nastavit s trochou

trpělivosti i bez některých z uvedených měřicích přístrojů. Zkontrolujeme vyznačená stejnosměrná napětí; pokud jsou v pořádku, začneme nastavovat mezifrekvenční zesilovač.

Popis v tomto odstavci je určen amatérům, kteří nemají možnost použití rozmlítač. Na vstup mezifrekvenčního zesilovače (na cívku L5) přivedeme kmitočtově modulovaný signál 10,7 MHz s úrovní desítek mikrovoltů. Fázovací obvod doladíme jádrem cívky L6 tak, aby zmlkl šum a abychom dosáhli co nejsilnějšího nezkresleného nízkofrekvenčního signálu. Jako zdroj signálu 10,7 MHz lze použít i přijímač s rozsahem VKV, z něhož odebíráme mezifrekvenční signál a na němž naladíme některý rozhlasový vysílač. Při tomto nastavování je výhodné vyřadit z činnosti vlastní oscilátor vysokofrekvenčního dílu např. spojením báze T3 se „zemí“. Pak přivedeme signál 10,7 MHz na bázi T2 přes vazební kondenzátor s kapacitou 100 pF a zmenšujeme úroveň signálu tak dlouho, až je v reprodukováném signálu patrný šum. Doladění cívky L4 se snažíme dosáhnout minima šumu, to znamená dosáhnout maximální citlivosti mezifrekvenčního zesilovače.

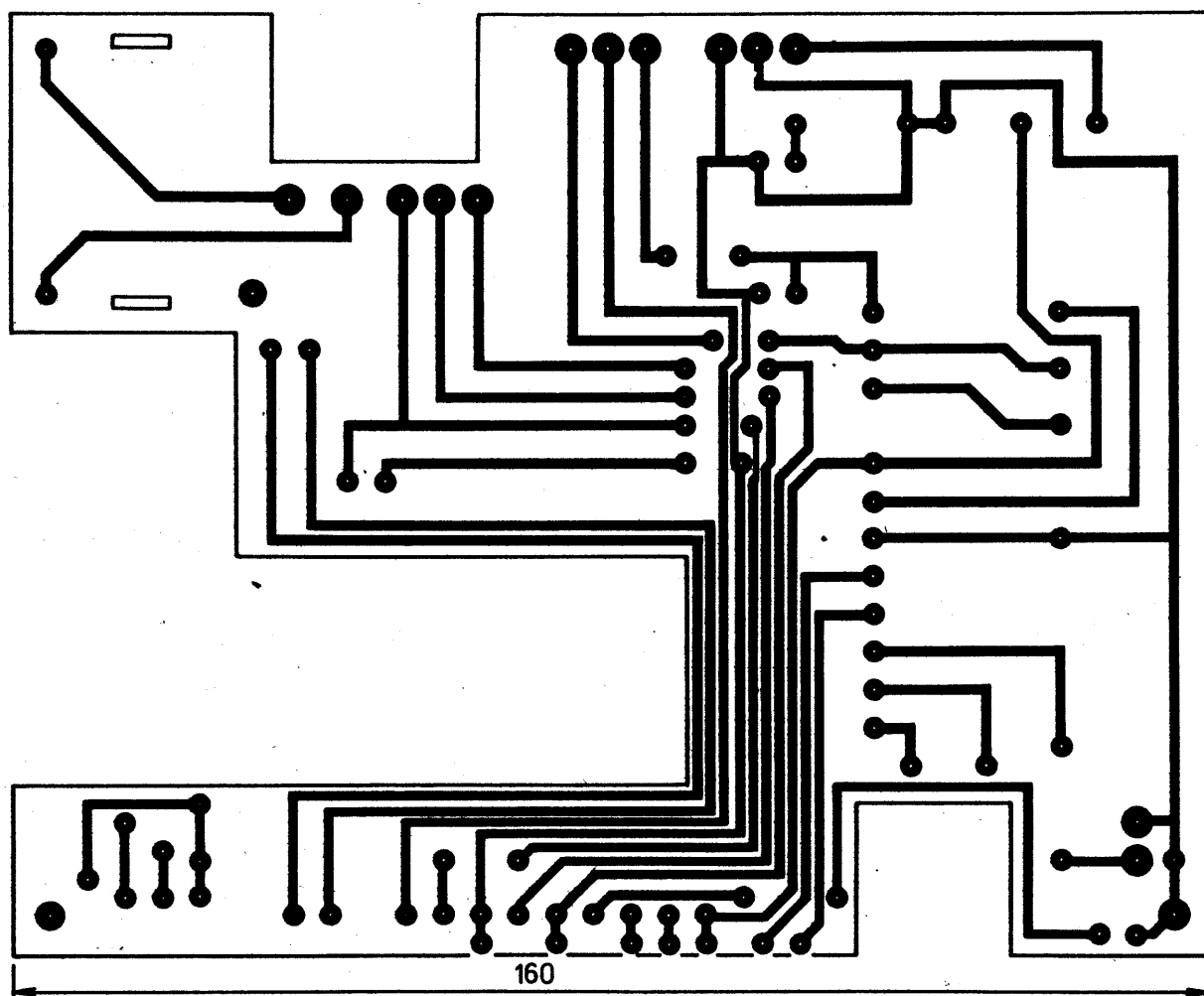
Pokud doladění cívky L4 šum zcela zmizí, zmenšíme ještě více úroveň vstupního signálu a postup opakujeme. Po nastavení mezifrekvenčního zesilovače uvedeme oscilátor znovu do činnosti a do bodu zapojení, v němž se spojují R2, L2, C4 a C5, připojíme anténu nebo vf generátor. Změnou ladicího napětí se snažíme zachytit signál. Pak doladíme cívku L3 oscilátoru roztažením nebo stlačením závitů tak, aby ladicímu napětí 1,5 V odpovídal kmitočet oscilátoru 75 MHz (tedy přijímaný kmitočet 64,3 MHz). Kmitočet oscilátoru lze indikovat druhým přijímačem VKV. Po nastavení L3 znovu naladíme rozhlasovou stanicí nebo signál z generátoru, nejlépe uprostřed pásma OIRT (asi 70 MHz). Pak anténu či generátor připojíme na vstup celého vf dílu. Doladění cívky L2 nastavíme co největší citlivost. Pracujeme s takovou vstupní úrovní signálu, aby v reprodukci byl patrný šum, který se snažíme laděním L2 potlačit na minimum. Úroveň vstupního signálu měníme délkou antény (nebo regulátorem výstupní úrovně použitého generátoru). Nakonec nastavíme rezonanční kmitočet vstupní propusti cívkou L1, a to do středu přijímaného kmitočtového rozsahu

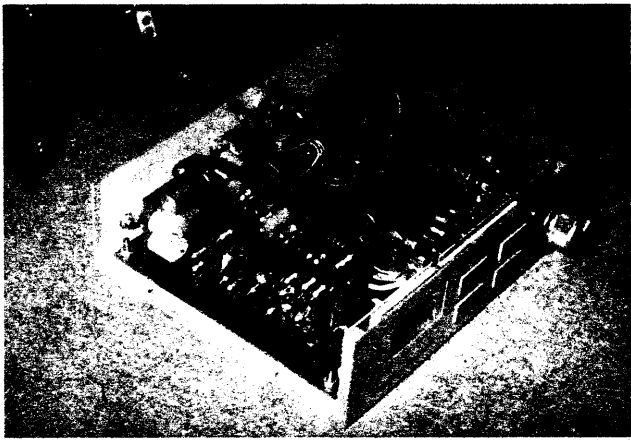


Obr. 13. Přípravek pro nastavení filtru MPX

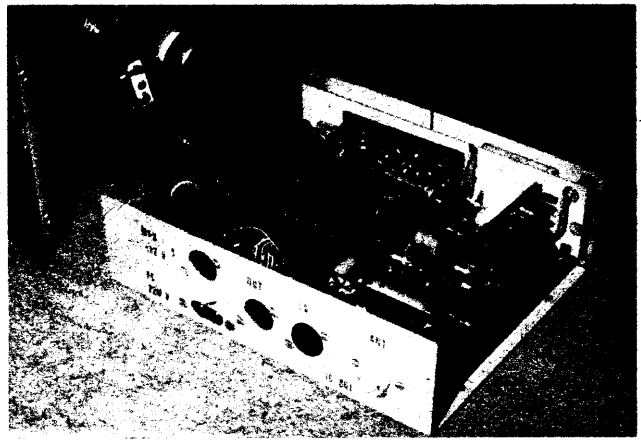
stejným postupem. Nastavení L1 však není kritické, protože vstupní rezonanční obvod plní funkci pásmové propusti, je značně ztlumen a vliv ladění L1 nemusí být téměř postřehnutelný. Dobře naladěný vf díl v místech s dobrými příjmovými podmínkami je schopen zpracovat signál i při užití antény dlouhé několik cm. Pokud by měl zesilovač s T1 „snahu“ kmitat, odstraníme nestabilitu buď výměnou tranzistoru T1 za jiný kus (s menšími mezielektrodovými kapacitami) nebo zvětšením odporu rezistoru R2.

Má-li vf díl pracovat v pásmu OIRT i CCIR, musí být zajištěn souběh ladění oscilátoru a rezonančního obvodu s L2, a to vhodnou volbou C16 a C17 (i s ohledem na rozptýl hodnot použitých sou-





Obr. 15.



Obr. 16.

částek). Pro přeladění v obou pásmech je však nutné použít vyššího ladicího napětí, alespoň 18 V.

Oživení automatického ladění a filtru

Máme-li oživený vř díl, spojíme ho s obvodem automatického ladění a filtrem. Nepropojíme však body U_L (ladící napětí). Ladicí napětí přivedeme na vř díl opět z pomocného potenciometru. K výstupu operačního zesilovače IO2 připojíme voltmetr. Pomocným potenciometrem přesně vyladíme slabší rozhlasovou stanici a odporovým trimrem R48 nastavíme oblast labilního stavu výstupního napětí z IO2.

Výstupní napětí se bude velmi prudce měnit s nepatrnou změnou běžce R48. Pak odpojíme pomocný potenciometr a propojíme bod U_L vř dílu s bodem U_L jednotky ladění. Změnou polohy běžců R43 a R44 nastavíme rozsah elektronické stupnice. Jako stupnice přijímače slouží indikátor vybuzení z magnetofonu B 700 s nakreslenou stupnicí kmitočtů. Práh výchylky ručky (pro nejnižší kmitočet) se nastaví trimrem R44, maximální výchylka (pro nejvyšší kmitočet) trimrem R43. Nastavení trimrů se vzájemně mírně ovlivňuje, proto je musíme několikrát zopakovat.

Takto oživený obvod automatického ladění reaguje správně na stisknutí tlačítek ladění. Po uvolnění tlačítka v okamžiku, kdy je zachycen žádaný signál, se přijímač samočinně přesně doladí.

Filtr MPX se nastavuje střídavě trimry R29 a R33 na největší potlačení signálu 19 kHz. Není-li k dispozici přesný generátor signálu 19 kHz, lze nastavovat pomocí osciloskopu s použitím přípravku podle obr. 13 při naladěné stanici, vysílající stereofonně. V tichých pasážích (např. vážné hudby) se potlačení 19 kHz nastavuje nejnázne a nejpřesněji. Výstupní signál musíme zbavit pilotního kmitočtu 19 kHz co nejlépe.

Poznámky

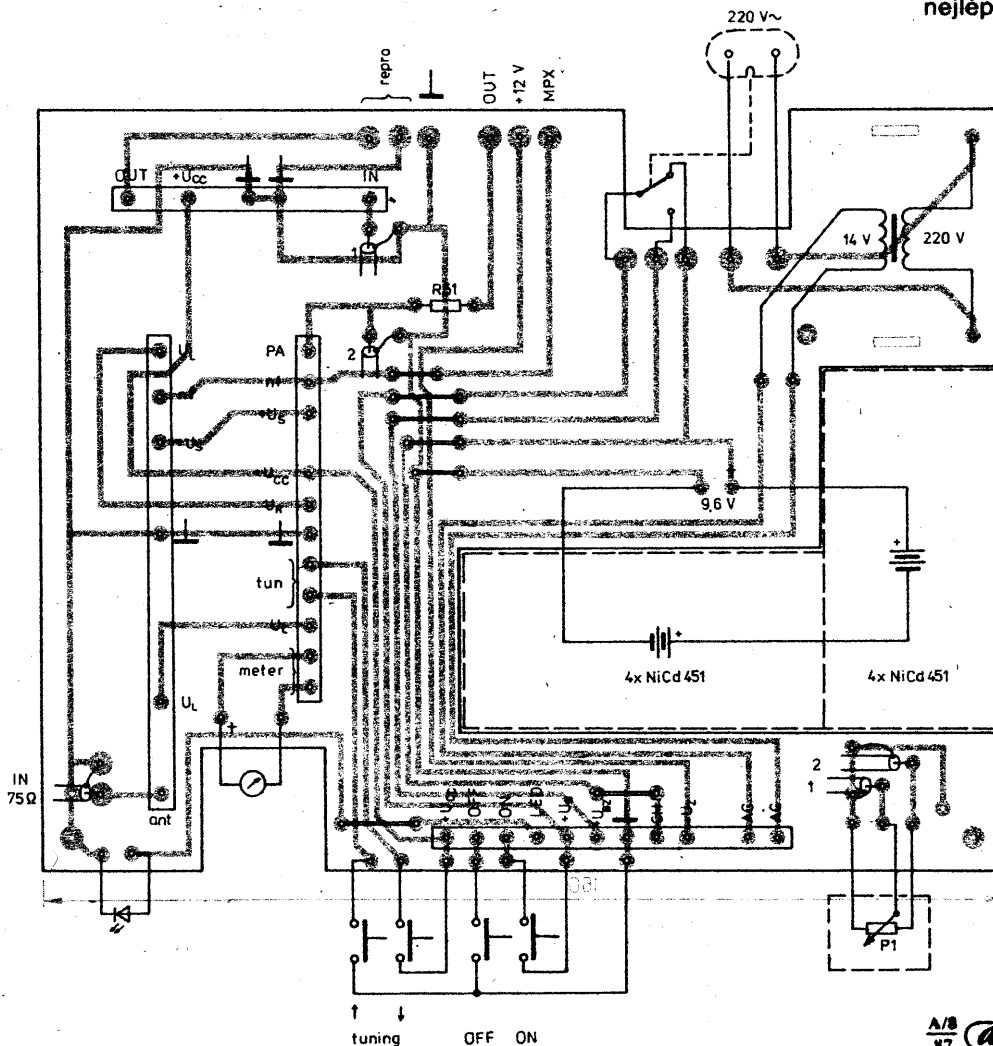
ke konstrukci

Celý přijímač je realizován na deskách s plošnými spoji (obr. 4, 8, 10, 12 a 14). Deska na obr. 14 slouží k vzájemnému propojení jednotlivých modulů. Jako tlačítka lze použít mikropsínače; v realizovaném prototypu byla použita molitanová klávesnice [2]. Pohled na vnitřní provedení přístroje je na obr. 15 až 17.

Celý přijímač je realizován na deskách s plošnými spoji (obr. 4, 8, 10, 12 a 14). Deska na obr. 14 slouží k vzájemnému propojení jednotlivých modulů. Jako tlačítka lze použít mikropsínače; v realizovaném prototypu byla použita molitanová klávesnice [2]. Pohled na vnitřní provedení přístroje je na obr. 15 a 16.

Literatura

- [1] Belza, J.: *Moduly přijímačů FM. AR-A č. 9/81.*
- [2] Novotný, V.: *Molitanová klávesnice. AR-A č. 10/85, s. 385.*



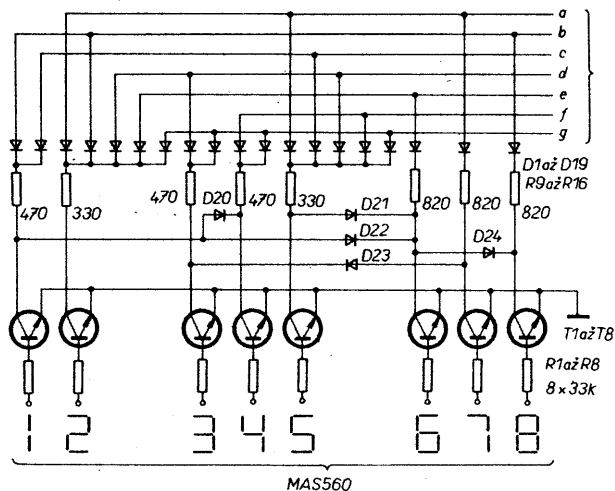
JAK NA TO



JEDNODUCHÉ DIGITÁLNE ZOBRAZENIE ZVOLENEHO KANALU NA TVP

V AR A12/86 bol uverejnený článok L. Horvátha, ktorý popisuje stavbu takéhoto doplnku. Aj ja som najprv uvažoval s použitím logických integrovaných obvodov, avšak postupne som prešiel na použitie diodovej matice, ktorá by tieto logické povely vykonávala. Zapojenie som tým pádom vyriešil bez prevodu do kódu BCD a potom na displej. K tomuto riešeniu ma prinútil aj žalostný stav našej súčiastkovej základne. Pre obvyčajného smrtníka je veľkým problémom zohnať IO MH1KK1, pretože o ňom v predajniach TESLA ani nechrovať.

Možno sa aj vám nazhromaždilo viac germániových diód, ktoré byste chceli



Obr. 1. Schéma zapojenia (D1 až D19 GC203, alebo KA261, D20 až D24 KA261, T1 až T8 libovolný typ KC..., KSY..., displej LQ410, LQ440)

niekde využiť. Toto zapojenie využíva práve tieto diódy, alebo tranzistory s poškodeným prechodom. Zapojenie doplnku je na obr. 1, doska s plošnými spojami na obr. 2. Na zapnutom výstupe MAS560 je asi 30 V, ktoré privádzame cez R1 až R8 na spínacie tranzistory. Napríklad T1 cez D1, D2 a R9 zopne segmenty b a c, čím vytvorí jednotku. Pri dvojke a päťke je postup obdobný. Trojka sa dá vytvoriť pomocou sedmičky a segmentov d a g, štvorka pomocou jednotky a segmentov f a g. Šesťka pomocou päťky a segmentu e, sedmička pomocou jednotky

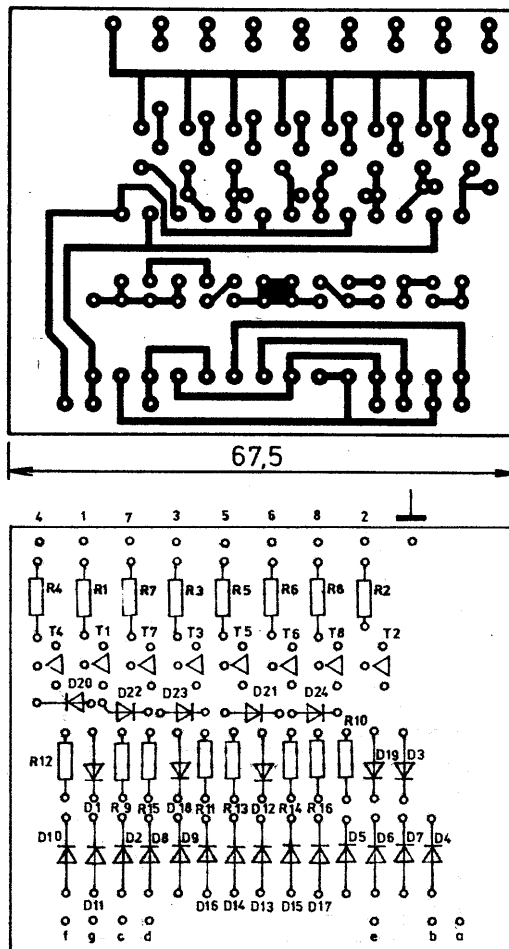
a segmentu a, osmička pomocou šestyky a segmentu b. Toto zjednodušenie umožňujú kremíkové diódy D20 až D24. Jas displeja možno riadiť rezistorami R9 až R16.

V prípade inej aplikácie ako na MAS560, môžeme zapojenie rozšíriť aj o čísla 0 a 9, pochopiteľne s úpravou na doske s plošnými spojami. Napájanie môžeme zabezpečiť pomocou IO MA7815.

Verím že tento jednoduchý obvod posluží všetkým ktorí majú problémy so zohnaním nedostatkových IO.

Stanislav Vaňo

Obr. 2. Deska V53 s plošnými spojami (a rozložením súčiastok)

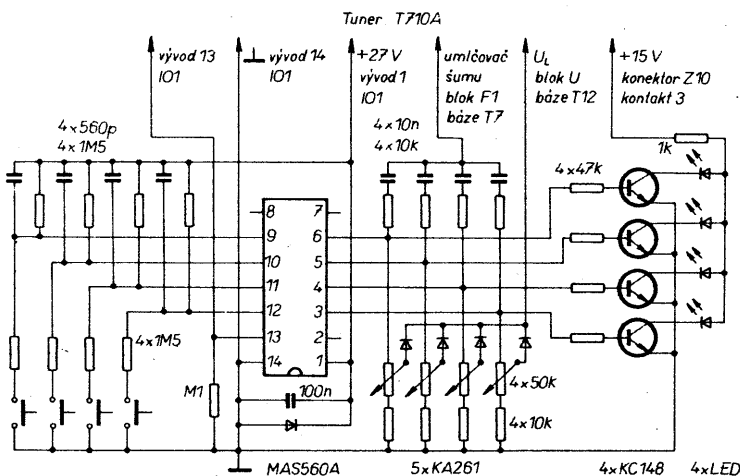


ZVĚTŠENÍ POČTU PŘEDVOLEB U T 710 A

Uvedený tuner je vybaven pouze třemi předvolbami vysílačů na VKV, což v mnoha případech ani zdaleka nepostačuje. Doplnil jsem ho tedy o přídavný modul se čtyřmi dalšími předvolbami. Schéma zapojení modulu je na obr. 1.

Stavba přídavného modulu je jednoduchá a nenáročná. Použijeme-li vhodný konektor, můžeme ho kdykoli odpojit a tuner používat v původním provedení. I po odpojení modulu zůstávají pochopitelně na něm nastavené vysílače zachovány a po opětovném připojení vše pracuje jako dříve.

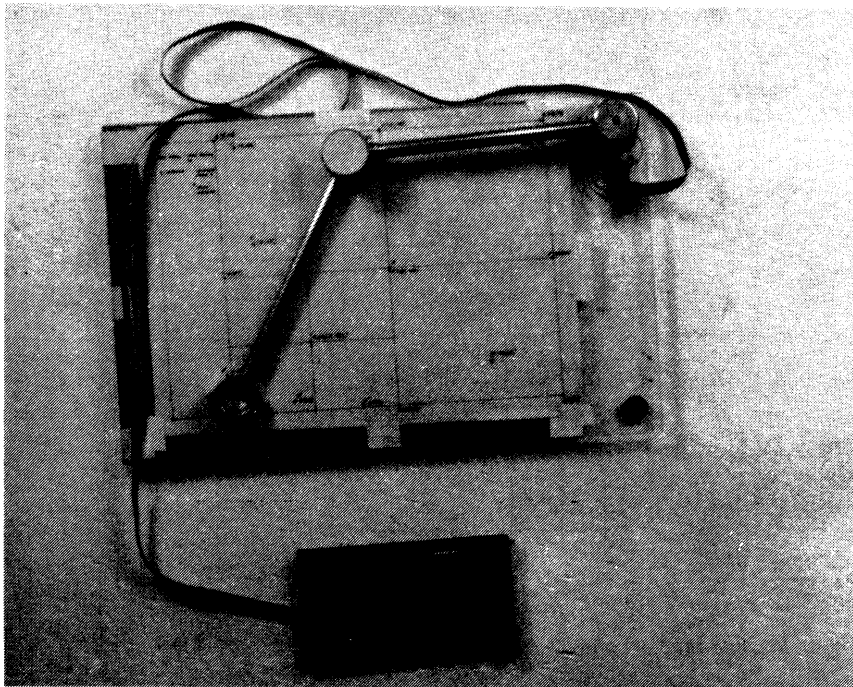
Modul jsem realizoval s integrovaným obvodem MAS560A a použil jsem základní doporučené zapojení, které je natolik jednoduché, že nepotřebuje bližší vysvětlení.



Obr. 1. Schéma zapojení modulu (IO1 je v bloku U)

Ing. Pavel Chalupa

mikroelektronika

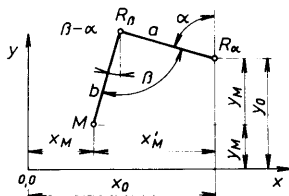


JEDNODUCHÝ DIGITIZÉR pro školní počítač IQ151

ing. Aleš Podroužek

Při strojně početním zpracování grafů se užívá digitizér (digitalizér) — přístroj k automatické registraci rovinných pravouhlých souřadnic. Příspěvek popisuje konstrukci přípravku, který je ve srovnání s profesionálními přístroji mnohem jednodušší a podstatně levnější, ovšem na úkor rozlišovací schopnosti (1 mm), přesnosti a reprodukovatelnosti. Umožňuje zpracovat grafy o formátu 250 × 210 mm. Pomocí tohoto přípravku a jeho programového vybavení můžeme snímat souřadnice bodů grafu, kreslit obrázky na obrazovku ap. Tyto činnosti umožňují např. nahrazení grafu regresní funkcí, výpočet plochy grafu, usnadňují přenos obrázku do nově tvořeného programu apod.

Princip snímání souřadnic bodu v rovině



Obr. 1. Geometrické schéma digitizéru

Souřadnice bodu M lze podle obr. 1 vyjádřit vztahy:

$$\begin{aligned} x_M &= x_0 - x'_M, \\ y_M &= y_0 - y'_M \end{aligned} \quad (1)$$

kde $x'_M = a \cdot \sin \alpha + b \cdot \sin (\beta - \alpha)$,

$$y'_M = -a \cdot \cos \alpha + b \cdot \cos (\beta - \alpha). \quad (2)$$

V případě, že ramena přípravku budou stejně dlouhá $a = b$, bude platit

$$\begin{aligned} x'_M &= a \cdot (\sin \alpha + \sin (\beta - \alpha)), \\ y'_M &= a \cdot (-\cos \alpha + \cos (\beta - \alpha)), \end{aligned} \quad (3)$$

Lze použít i jiných vzorců [3], jsou však ekvivalentní. Tím jsou pravouhlé souřadnice bodu převedeny na délky ramen a , b a úhly α , β .

obvodech, které jsou spouštěny programově z počítače po stisknutí mikrospínače μS . Mikrospínač je umístěn na hledáčku. Doba otevření MKO je závislá na časové konstantě členu RC . Kapacita je konstantní, mění se odpor, v závislosti na úhlu natočení daného potenciometru. Časová konstanta je dána vztahem

$$\begin{aligned} \tau_\alpha &= k \cdot R_\alpha \cdot C, \\ \tau_\beta &= k \cdot R_\beta \cdot C. \end{aligned} \quad (4)$$

Pro odpor v $k\Omega$ a kapacitu v μF vychází časová konstanta v ms. Konstanta k závisí na druhu použitého MKO. Tato doba je měřena programově. Využívá se toho, že mikropočítač je řízen zdrojem hodinového signálu, jehož kmitočet je pevně dán (18,432 MHz). Tento programový čítač vytvoří hodnoty převodu P_α a P_β které jsou úměrně velikostem snímaných úhlů α , β . Tyto hodnoty lze předem přibližně vypočítat ze vzorců (5) a (6) podle [2]:

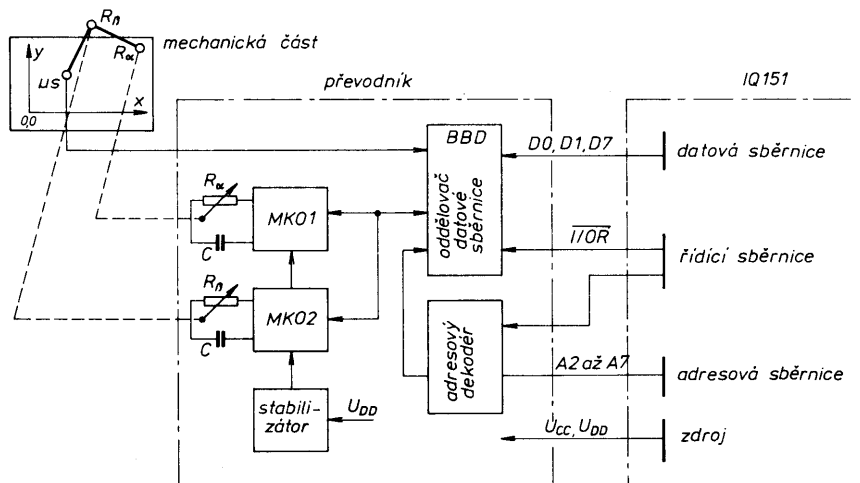
$$p = k_1 \cdot \tau, \text{ kde } \tau \text{ je v ms} \quad (5)$$

a $k_1 = 10^3 / t \cdot n$ je v kHz (6),
 t je doba pracovního taktu počítače ($t = 0,5 \mu s$), n je počet taktů v programovém cyklu odměřujícím dobu otevření MKO.

Chyby převodu závisejí především na kvalitě použitých součástek v členu RC a MKO a stabilitě napájecího napětí pro tento obvod. Součástí převodníku jsou oddělovač datové sběrnice a adresový dekodér. Tyto obvody umožňují připojení k počítači.

Kalibrace přípravku

Zajistit linearitu průběhu odporu potenciometrů v závislosti na úhlu natočení je mechanickou kalibrací prakticky nemožné. Vyžadovalo by to i neměnné vlastnosti převodníku, teplotní stabilitu a časovou

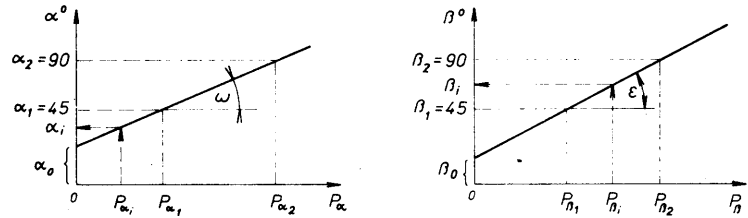


Princip převodníku

Délka ramen je daná mechanickým provedením. Úhly jsou snímány potenciometry. Blokové schéma převodníku je na obr. 2. Je založen na monostabilních klopných

Obr. 2. Blokové schéma digitizéru

stálost průběhu odporu potenciometrů. V (1) je provedena kalibrace ve dvou bodech, ve kterých ramena svírají úhly $\alpha_1 = \beta_1 = 45^\circ$ a $\alpha_2 = \beta_2 = 90^\circ$. Souřadnice těchto kalibračních bodů lze snadno vypočítat ze vztahů (1) až (3). Těmto úhlům odpovídají velikosti převodů P_{α_1} , P_{α_2} , P_{β_1} a P_{β_2} . Z obr. 3 je patrný princip zjištění velikosti úhlu z libovolné hodnoty převodu P . Platí zde přímá úměrnost, vyjádřená rovnicí přímky ve směrnicovém tvaru. Jednotlivě pro úhly α a β platí



Obr. 3. Princip převodu P na úhel lineární regresi

$$\alpha = \alpha_0 + k_\alpha \cdot P_\alpha$$

kde $k_\alpha = \pi/4 / (P_{\alpha_2} - P_{\alpha_1})$,
 $\beta = \beta_0 + k_\beta \cdot P_\beta$
kde $k_\beta = \pi/4 / (P_{\beta_2} - P_{\beta_1})$

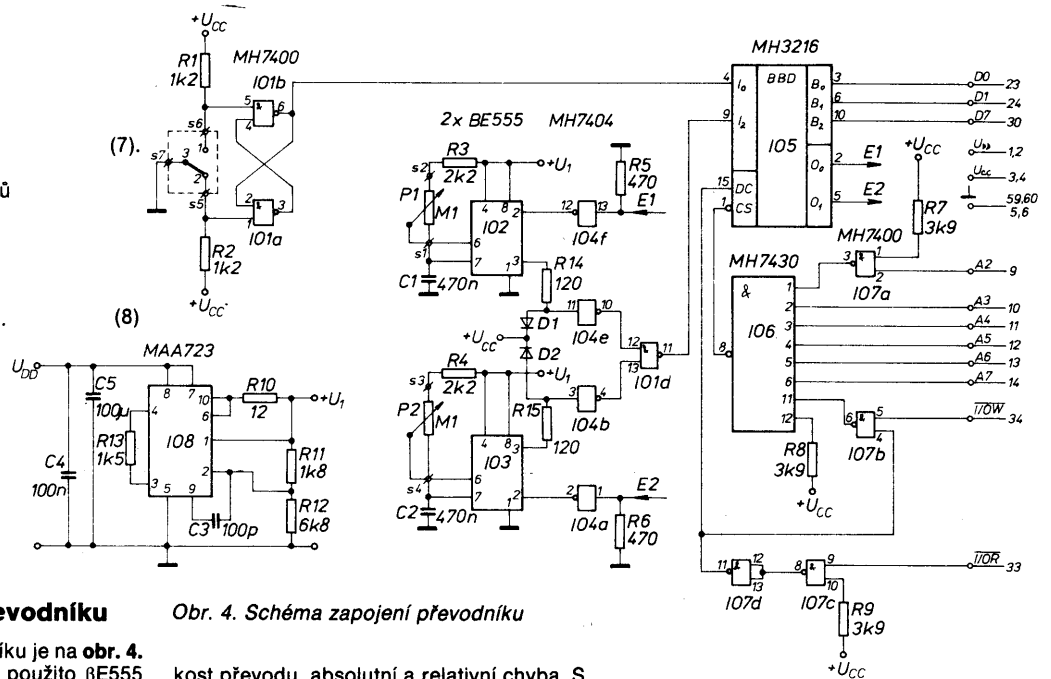
Úhly α_0 a β_0 určíme ze vztahů

$$\alpha_0 = 3\pi/4 - k_\alpha \cdot (P_{\alpha_1} + P_{\alpha_2})/2$$

a podobně

$$\beta_0 = 3\pi/4 - k_\beta \cdot (P_{\beta_1} + P_{\beta_2})/2.$$

Pro zvětšení přesnosti je vhodné kalibrovat ve více bodech (v našem případě 10) a vyhodnotit lineární regresi (je též součástí programu).



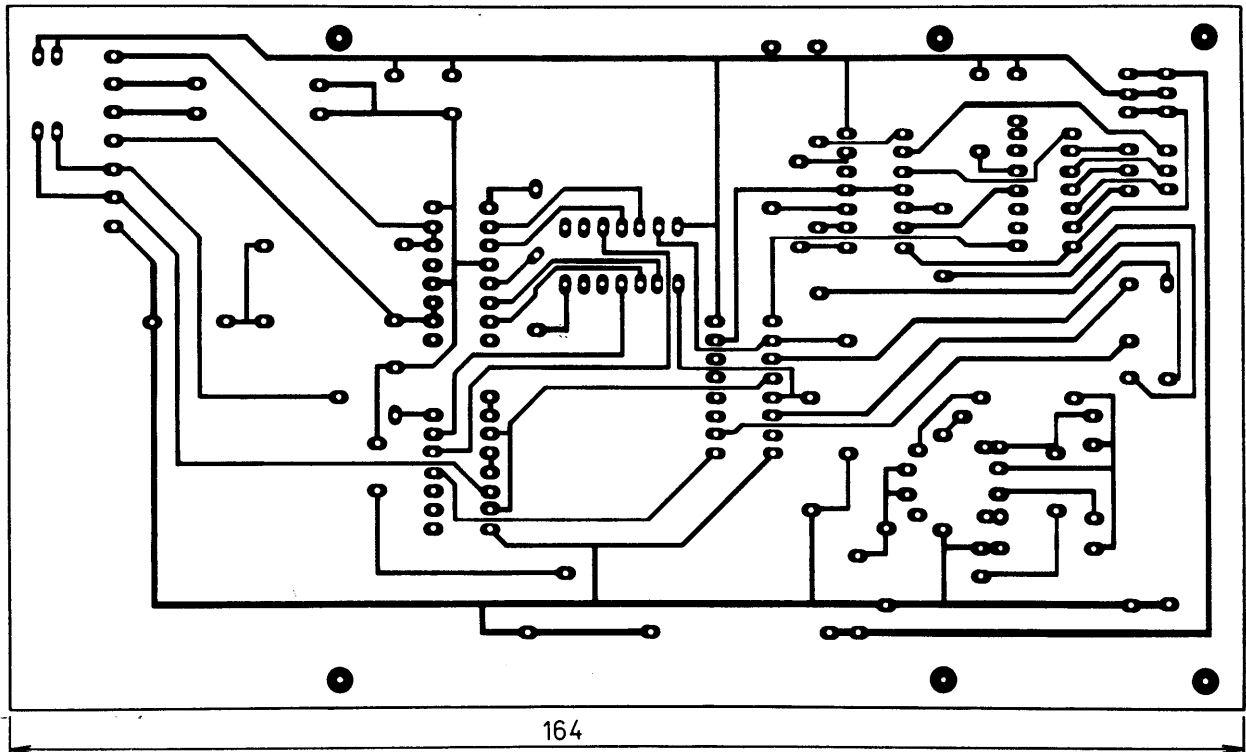
Popis zapojení převodníku

Obr. 4. Schéma zapojení převodníku

Schéma zapojení převodníku je na obr. 4. Jako časovacích obvodů je použito β E555 (NE555) v zapojení jako monostabilní klopné obvody. Z hlediska reprodukovatelnosti a dosažení maximální přesnosti byly experimentálně zjištěny optimální hodnoty $R_{max} = 100 \text{ k}\Omega$ a $C = 0,47 \mu\text{F}$. Byl použit kvalitní kondenzátor TC215. Z deseti provedených měření byla vyhodnocována průměrná veli-

kost převodu, absolutní a relativní chyba. S uvedenými hodnotami je převod $P = 3400$, absolutní chyba asi 16 a relativní chyba přibližně 0,5 %. Napájecí napětí pro MKO nebylo zatím stabilizované. Byly zkoušeny i dvojité klopné obvody UCY74123 a K155AG3, které nejsou vybaveny vnitřními komparátory a umožňují připojení vnějšího

odporu pouze 50 k Ω . Při stejných podmínkách je převod $P = 277$ a relativní chyba asi 3 %. Při polovičním odporu a konstantě $k = 0,32$ je převod více než 10 \times menší. Pro další zpracování je třeba dosáhnout co největší hodnoty, protože na tom závisí přesnost přípravku. Pokud nechceme časo-



Obr. 5. Obrázek plošných spojů desky převodníku V109

Plošný spoj je navržen pro $U_{cc} = U_1$ a nejsou v něm uvažovány D1, D2 a R14, R15. V případě, že $U_{cc} > U_1$, je zapotřebí přerušit spoje z IO2/3 na IO4e/11 a z IO3/3 na IO4b/3, a přidat uvedené součástky (viz schéma obr. 4).

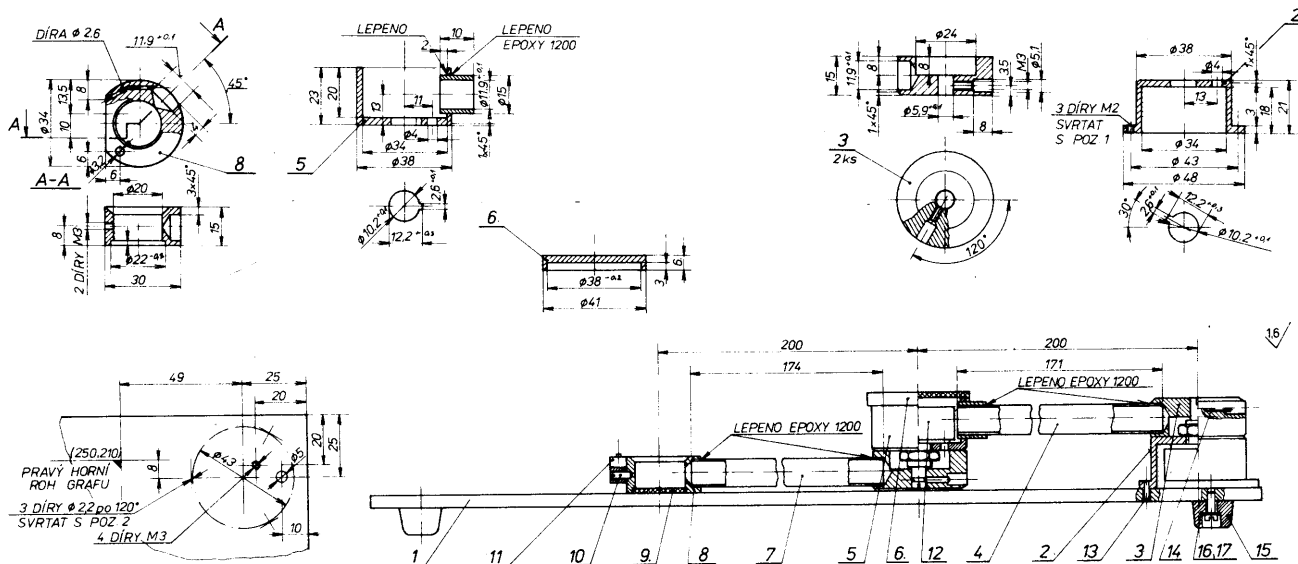
vací obvody napájet stabilizovaným napětím 9 V, které je získáno stabilizací +12 V (U_{DD}) na IO8 MAA723, stačí na spojové desce propojit body T, J drátovou spojkou. Všechny součástky stabilizátoru pak odpadnou včetně drátových spojek K, L atd. Stabilizace není nutná v případě, že počítač má dobře ošetřené napětí U_{CC} (bude asi vzácností) nebo je napájen z kvalitního vnějšího zdroje. Adresa volby převodníku je F8H až FBH. Umožňuje jednoduchou konstrukci dekodéru. V budoucnosti je určena pro připojení tiskárny. Po malé úpravě přidáním jednoho volného invertoru MH7404 ji můžeme změnit např. na E8H. Adresa je dále zpracována adresovým dekodérem z MH7430, jehož výstup ovládá výběr obvodu (CS) obousměrného neinvertujícího budiče MH3216 v závislosti na řídicích signálech I/\overline{OW} a I/\overline{OR} . Pro přenos signálů přes oddělovač datové sběrnice musí být CS v úrovni L. Směr toku dat je

závislý na signálu I/\overline{OR} , přiváděním přes hradla IO7c, d na vstupu DC MH3216. V úrovni L je směr od I → B a v opačné úrovni od B → 0. Po stisknutí mikrosponače, jehož kontakty jsou ošetřeny proti záměnitům dvěma hradly IO1a, b, dojde k provádění podprogramu převodu (od adresy 4000 do adresy 400F). Postupně jsou programově vyslány spouštěcí impulsy E1, E2 na příslušné MKO. Signály o úrovni H a L z výstupů 3 IO2, 3 jsou logicky sečteny (IO4b, e a IO1d) a přivedeny na datovou sběrnici — signál D7 má tedy úroveň H. Po dobu nahození MKO se tento stav nemění a programový čítač přičítá 1 do registru D, E. Po uplynutí časové konstanty je D7 v úrovni L, podmínka podmíněného skoku JM je splněna (ORA A-sign=1) a spustí se měření druhého převodu (E2). Názorně to ukazuje zaběhávací program v příloze. Deska s plošnými spoji převodníku je na obr. 5 a rozmístění součástek na obr. 6. Pro snad-

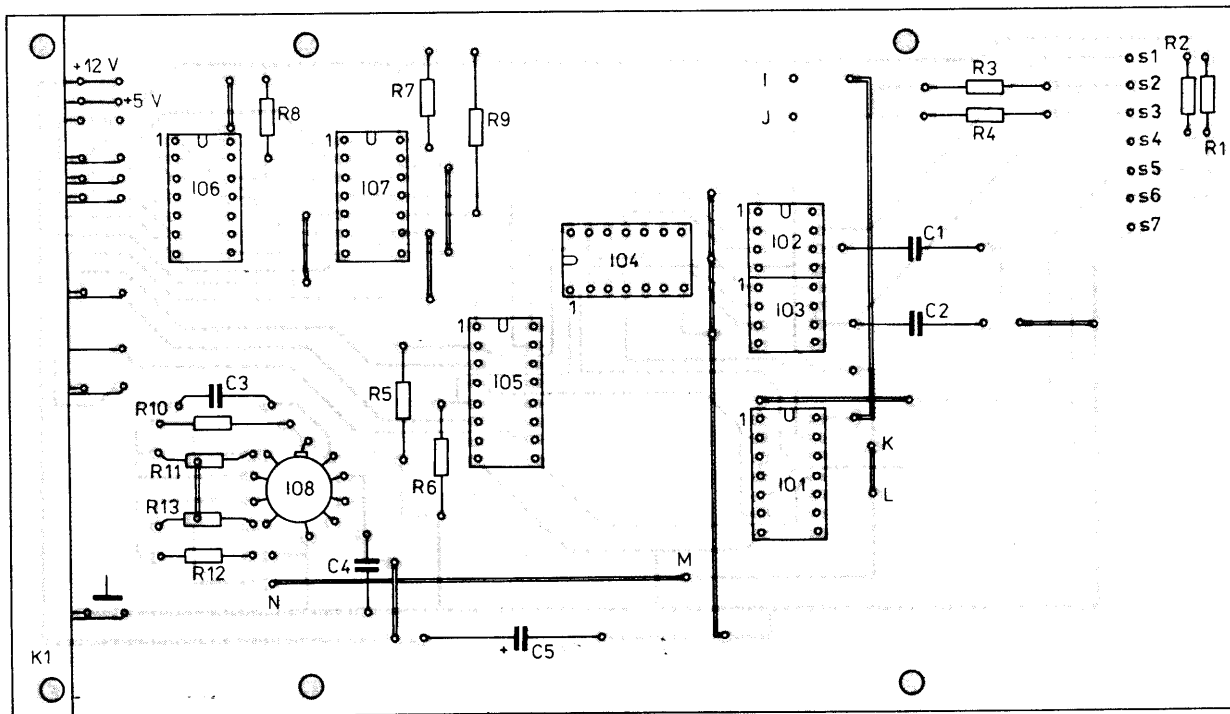
nější manipulaci je možné použít pod IO patice. Protože byla použita jednostranná deska se spoji, je třeba nejdříve pečlivě zapojit na určených místech drátové spojky, nejlépe vodičem $\varnothing 0,3$ s teflonovou izolací. Před osazováním desky je potřeba odstranit případné zkratky nebo přerušené spoje.

Mechanická konstrukce

Konstrukce jednotlivých dílů digitizéru je patrná z obr. 7. K výrobě je třeba malý soustruh a vrtačka se stojánkem. Mechanicky jednodušší provedení je uvedeno v [1]. Volené materiály jsou dostupné a snadno obrobitelné. Základním materiálem pro soustružené díly je durál (malá hmotnost dílů je nutná, protože klopný moment v místě potenciometru P_a je zachycován pouze jeho ložiskem). Při výrobě dílů 2, 3 a 5 dbáme na kolmost díry pro potenciometr vzhledem k vodorovným dosedacím plo-



Obr. 7. Mechanické díly převodníku



Obr. 6. Rozmístění součástek na desce s plošnými spoji převodníku V109

MAGNETOFON K ATARI 800XL

Vlastimil Havelka

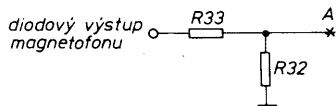
Stal jsem se majitelem počítače ATARI 800XL a jako asi spousta dalších jsem si myslel, že vystačím s obyčejným magnetofonem pro záznam dat.

Po delší době, vyplněné střídavě nezdařenými pokusy do počítače cokoliv nahrát a sháněním informací co a jak, jsem byl upozorněn na to, že je nutný speciální data-magnetofon.

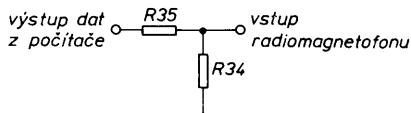
Vzhledem k tomu, že tento přístroj byl pro mne momentálně nedostupný a navíc doma „zahálel“ obyčejný magnetofon, vznikla myšlenka udělat interfejs jako samostatný díl. Základem bylo zapojení továrního data-magnetofonu upravené pro naše součástky na obr. 1. Protože jsem si nakonec opatřil samotnou mechaniku, předkládám celé zapojení i se zesilovačem pro mgf hlavu s nahrávací částí.

V případě, že budeme chtít použít obyčejný magnetofon, jsou nutné následující úpravy:

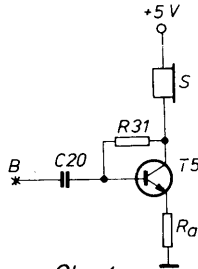
Vynecháme přepínač P1a, 1b. Místo kombinované hlavy zapojíme dělič 1:100 (obr. 2) do bodu A. Vynecháme T4 s příslušnými rezistory a kondenzátory a místo něj zapojíme také dělič, ale 1:50 (obr. 3).



Obr. 2



Obr. 3



Obr. 4

V originálním magnetofonu není jiná kontrola, zda jsme na začátku programu, než počítadlo. Doplnil jsem proto obvod (obr. 4), který umožňuje akustickou kontrolu signálu. Tento obvod oceníme zvláště při výměně nahrávek programů, kdy nemusí souhlasit nastavení kolmosti kombinované hlavy. Zesilovačem je T5 a akustickým měničem je obyčejné telefonní sluchátko. Odpořem rezistoru R_a nastavíme požadovanou hlasitost odposlechu. Tuto úpravu doporučuji udělat i u továrních přístrojů. Celé zařízení je napájeno ze samostatného zdroje 5V nebo z počítače. V druhém případě doporučuji počínat si velice opatrně zvláště při oživování a zkoušení.

Vzhledem k tomu, že v době, kdy byl psán tento článek, nebyl ani v NSR běžně k dostání originální konektor pro magnetofon a celá šňůra stála více než 50 DM, udělal jsem vedle původního konektoru otvor pro obyčejnou pětikolíkovou zásuvku a zapojil ji podle obr. 5. Používání různých dutinek a podobných provizorií nikomu nedoporučuji. V lepším případě zjistíme, že se nenahrál program, který jsme pracně psali celý den, a v horším případě, že se kouří z počítače. Obojí jsem zažil na vlastní kůži.

Nastavení celého zařízení je velmi jednoduché a spočívá pouze v kontrole stejno-

směrných napětí a kontrole funkce ve spojení s počítačem. V ojedinělých případech, kdy se vyskytnou problémy, stačí změnit odpor rezistoru R15, měl by být mezi 4,7 až 6,8 k Ω .

Na závěr bych chtěl touto cestou poděkovat s. ing. Hanušovi z Prahy a s. Zikovi a Fuxovi z Kladna za jejich pomoc při realizaci tohoto zařízení.

Rozpis součástek

Rezistory TR151

R1, R8, R17, R9, R32, R34	1 k Ω
R2	47 Ω
R3, R13, R18, R22	330 k Ω /5 %
R4	2,7 k Ω
R5, R7	470 Ω
R6	180 k Ω
R11, R35	56 k Ω
R12	680 Ω
R14	68 k Ω
R15	6,2 k Ω
R16, R26	10 k Ω
R19, R20	15 k Ω
R21	270 k Ω
R23, R24, R25	4,7 k Ω
R27, R30, R31, R33	100 k Ω
R28	330 Ω
R29	6,8 k Ω
Ra	0 až 100 Ω

Kondenzátory keramické

C1, C18, C20	100 nF
C3, C4, C5	220 pF
C6, C13, C17	1 nF
C7	150 pF
C8, C9, C10, C11	680 pF/5 %
C12, C14	6,8 nF
C15, C16	47 nF

Kondenzátory elektrolytické

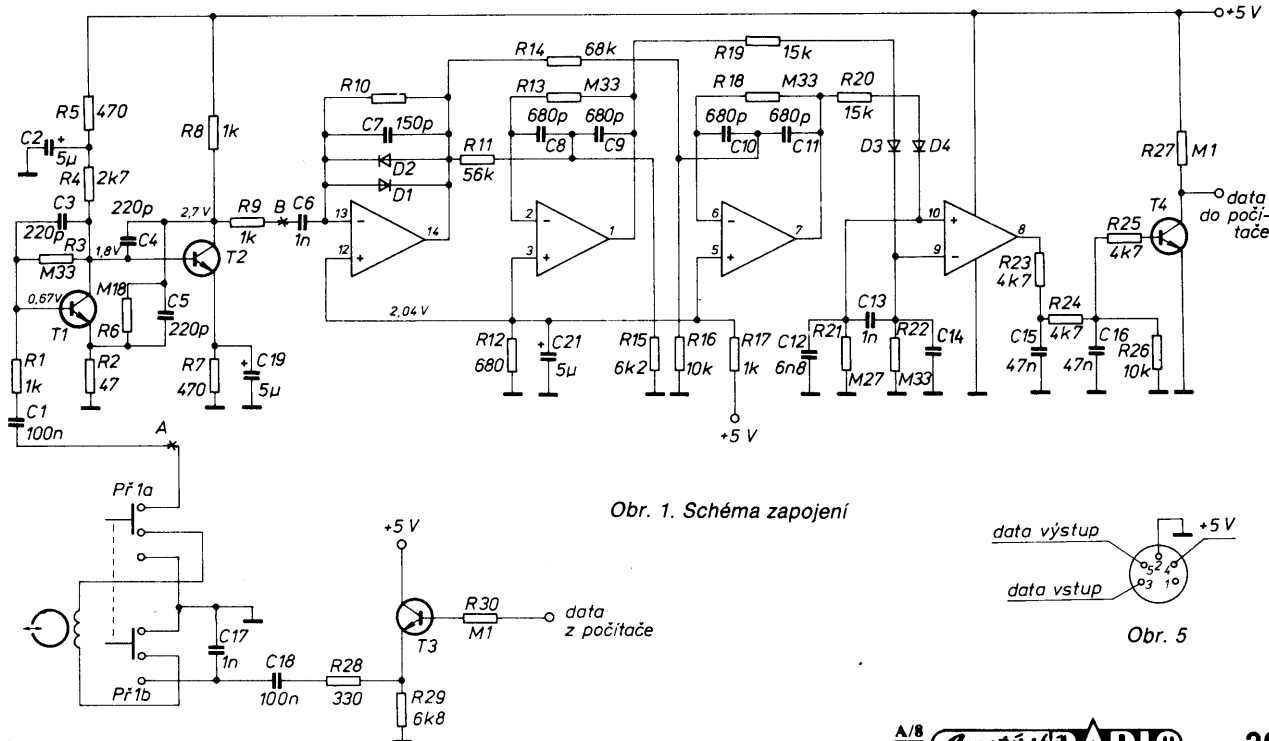
C2, C19, C21	5 μ F/6V
--------------	--------------

Polovodičové prvky

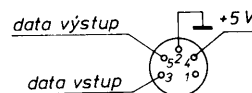
T1 až T5	KC507 až KC509
D1 až D4	Si dioda
IO	LM324

Př	I20STAT nebo podobný
S	telefonní sluchátko
	50 Ω

(Na místě integrovaného obvodu LM324 lze použít jakékoli běžně dostupné operační zesilovače — pozn. red.)



Obr. 1. Schéma zapojení



Obr. 5

SPECTRUM

→ IQ-151

Nahrávání bloků ZX-Spectrum na IQ-151

Jedním z hlavních cílů loňské soutěže **MIKROPROG** bylo získání programu, umožňujících nahrávání dat z kazety, nahrané na mikropočítači ZX-Spectrum, do kterékoli z nepoužívanějších mikropočítačů v ČSSR. Soutěž byla v tomto směru úspěšná, a tak můžeme nyní postupně uveřejnit všechny tyto programy. Začínáme programem pro nejrozšířenější československý mikropočítač IQ-151.

Lubomír Ježek

Program k nahrání libovolné nahrávky z mikropočítače ZX-Spectrum, opatřené hlavičkou, do paměti počítače IQ-151. Obsluha programu:

1. Program spustíme z BASICu příkazem **CALL 23552, a, d**

nebo

CALL HEX (5C00), a, d

kde **a** je počáteční adresa paměti IQ-151, od které se začne nahrávaný program ukládat,

d je maximální počet bajtů, rezervovaných v IQ-151 pro nahrávku.

2. Z monitoru (ze strojového kódu) spustíme program příkazem **C 5C00 CR**, jestliže předem vložíme do registrových párů

DE maximální počet bajtů nahrávky **d**,

BC počáteční adresu paměti **a**.

Popis programu

Program je podrobně popsán v komentářích u výpisu ve strojovém kódu. Nejdříve se nahraje a zobrazí hlavička: vypíše se název, délka a počáteční adresa paměti **a**, kam se blok nahraje. Poté se nahraje vlastní blok ze Spectra. Chyba v nahrávce (parita, přerušeni nahrávky) se oznámí tiskem otázníčku a skokem do monitoru. Nahrávací program nerozlišuje typ nahrávky (jako u Spectra):

00 PROGRAM — program v BASICu,
01 NUMBER ARRAY — číselné pole,
02 CHARACTER ARRAY — textové pole,
03 BYTES — tabulky a strojový kód.

Nahrá se tedy cokoliv s libovolnou hlavičkou.

Přítomnost signálu z magnetofonu se indikuje na obrazovce blikajícím pruhem. Při nahrávání je blikání potlačeno a indikuje se akusticky. V případě, že se hlavička nenahrá nebo se nahraje chybně, blikání se obnoví.

Výstupy programu

Pokud se program správně nahraje, je umístěn v paměti IQ-151 od zvolené adresy **a**,

— v registru **A** mikroprocesoru je uložen kód typu nahrávky (00 až 03),

— v registrovém páru **HL** je uložena adresa první volné buňky paměti za nahraným blokem.

Tato čísla jsou přímo k dispozici při volání programu ve strojovém kódu, nebo je zjistíme z BASICu příkazy **BYTE** (vrací **A** registr) a **WORD** (vrací obsah páru **HL**).

ZA	2000	C3	za	JMP za	; spuštění programu
	2003	C3	M	JMP M	; změna nahrávacích konstant
	2006	C3	mq	JMP mq	; nahrání programu na magnetofon
	2009	C3	ka	JMP ka	; vícenásobné nahrání programu na magnetofon
za	200C	EB		XCHG	; maximální délka z DE
	200D	22	KO	SHLD KO	; uschována v KO
	2010	C5		PUSH B	; počáteční adresa úseku paměti, do kterého
	2011	E1		POP H	; se bude nahrávat, uložit
	2012	22	KA	SHLD KA	; do KA
	2015	3E	DF	MVI A DF	
	2017	D3	89	OUT 89	; blokování přerušeni 50 Hz
	2019	3E	03	MVI A 03	
	201B	D3	87	OUT 87	; řídící registr obvodu 8255
	201D	3E	06	MVI A 06	
	201F	D3	86	OUT 86	; nastavení brány C na vstup magnetofonu
	2021	21	TN	LXI H TN	; nastavení vstupního bufferu pro
	2024	22	IX	SHLD IX	; nahrání hlavičky programu ze SPECTRA
D-	2027	2A	IX	LHLD IX	
	202A	E5		PUSH H	; ukazatel bufferu do zásobníku
	202B	11	00	LXI D 0011	; délka hlavičky - 17 D bajtů
	202E	AF		XRA A	; příznak nahrání hlavičky
	202F	CD	BY	CALL BY	; nahrání celé hlavičky
	2032	E1		POP H	
	2033	22	IX	SHLD IX	; obnovení původního ukazatele
	2036	D2	D-	JNC D-	; hlavička dosud nenahrána, nové hledání
	2039	3A	TN	LDA TN	; typ záznamu 0, 1, 2, 3
TY	203C	FE	04	CPI 04	
	203E	D2	D-	JNC D-	; chybný typ záznamu, návrat na začátek
	2041	21	00	LXI H 00	; tisk hlášení NAZEV:
	2044	CD	88 F4	CALL F488	
	2047	21	TN	LXI H TN	
	204A	16	0A	MVI D 0A	; tisk 10 znaků názvu programu (návěští)
ME	204C	23		INX H	
	204D	4E		MOV C, M	
CH	204E	CD	09 F8	CALL F809	
	2051	15		DCR D	
	2052	C2	ME	JNZ ME	
	2055	CD	47 F6	CALL F647	; tisk mezery
	2058	20			
	2059	2A	B	LHLD B	
	205C	CD	D0 F5	CALL F5D0	; tisk délky nahrávaného bloku
	205F	EB		XCHG	; délka bloku do DE
	2060	2A	KO	LHLD KO	; maximální zadaná délka bloku
	2063	CD	9B F4	CALL F49B	; test, je-li nahrávaný program kratší, než
	2066	D2	27 F2	JNC F227	; zadaná pov. délka, není-li, skok do monit.
	2069	OD	47 F6	CALL F647	; tisk dvojtečky
	206C	3A			
	206D	2A	KA	LHLD KA	; počáteční adresa nahrávky do bufferu
	2070	22	IX	SHLD IX	
	2073	CD	D0 F5	CALL F5D0	; a její tisk
	2076	CD	B0 F5	CALL F5B0	; odřádkování
	2079	2A	B	LHLD B	
	207C	EB		XCHG	; délka nahrávaného bloku do DE
	207D	3E	FF	MVI A FF	; příznak nahrání těla programu
	207F	CD	BY	CALL BY	; nahrání programu
	2082	3E	9F	MVI A 9F	
	2084	D3	89	OUT 89	; povolení přerušeni 50 Hz
	2086	3E	20	MVI A 20	
	2088	D3	88	OUT 88	; mazání registru přerušeni
	208A	3E	8A	MVI A 8A	
	208C	D3	87	OUT 87	; zpětné přepnutí portu C
	208E	D2	27 F2	JNC F227	; skok do monitoru při nesprávné nahrávce
	2091	2A	IX	LHLD IX	; v HL vrací první volný bajt paměti
	2094	3A	TN	LDA TN	; v Avrací typ záznamu 0, 1, 2, 3
	2097	C9		RET	; konec programu
00	2098	0D	0D 0D 09		; řetězec pro tisk návěští
	209C	NAZEV			
	20A3	0D	20 20 A0		
BY	20A7	32	FF	STA FF	; příznak rozlišení hlavičky a těla do FF
	20AA	AF		XRA A	
	20AB	32	1p	STA 1p	
	20AE	DB	86	IN 86	; 0 - příznak prvního průchodu do 1p
	20B0	E6	80	ANI 80	; čtení 7. bitu z mgf pro nastavení polarity
	20B2	F6	02	ORI 02	
	20B4	4F		MOV C, A	; přednastavení masky
	20B5	BF		CMP A	; do registru C
BR	20B6	C0		RNZ	; nastavení ZR=1
ST	20B7	CD	ED	CALL ED	; návrat při ZR=0
	20BA	D2	BR	JNC BR	; hledání změn úrovní z mgf
	20BD	21	00 EC	LXI H EC00	; skok zpět, hledá změnu znovu
bl	20C0	7E		MOV A, M	; blokování pruhu na obrazovce, jde-li z mgf
	20C1	EE	80	XRI 80	; signál, nikoliv zaváděcí ton
	20C3	77		MOV M, A	
	20C4	2C		INR L	
	20C5	C2	bl	JNZ bl	
	20C8	21	50 01	LXI H 0150	; čekací smyčka - asi 2 s
CE	20CB	05		DCR B	
	20CC	C2	CE	JNZ CE	
	20CF	2B		DCX H	
	20D0	7C		MOV A, H	
	20D1	B5		ORA L	
	20D2	C2	CE	JNZ CE	; konec čekací smyčky
	20D5	CD	CE	CALL CE	
	20D8	D2	BR	JNC BR	
LE	20DB	06	AD	MVI B AD	; přednastavení B pro načítání délky impulsu
	20DD	CD	GE	CALL GE	; hledání 2 změn úrovní = hledání 1 impulsu
	20E0	D2	BR	JNC BR	; skok při impulsu nesprávné síčky
	20E3	3E	C7	MVI A C7	; srovnávací konstanta pro načtenou síčku
	20E5	B8		CMP B	; impulsu - porovnání s délkou v B
	20E6	D2	ST	JNC ST	; skok při úzkém impulsu - porucha
	20E9	24		INR H	; síčka správná, načítání 255 zaváděcích imp.
	20EA	C2	LE	JNZ LE	; čtení dalšího impulsu
SY	20ED	06	CE	MVI B CE	; hledání synchronizačního impulsu
	20EF	CD	ED	CALL ED	
	20F2	D2	BR	JNC BR	; špatný impuls
	20F5	78		MOV A, B	
	20F6	FE	D7	CPI D7	; test síčky impulsu

```

20F8 D2 SY JNC SY ; skok, není-li ještě synchronizační impuls
20FB CD ED CALL ED ; hledání hrany dalšího impulsu
20FE D0 RNC ; zpět, je-li další impuls příliš pozdě
20FF 26 00 MVI H 00 ; nulování H pro kontrolu parity
2101 06 9E MVI B 9E ; počáteční nahrávací konstanta pro nahrání
2103 C3 MA JMP MA ; jednoho bitu, skok na nahrání 1. bajtu
FL 2106 3C INR A ; 1. bajt nahrán
2107 32 1D STA 1D ; příznak nahrání 1. bajtu do lp (nastaven)
210A 3A FF LDA FF ; příznak hlavička - tělo do A
210D E3 XTHL ; čekací prodleva
210E E3 XTHL
210F AD XRA L ; porovnání nahreného bajtu L s příznakem
2110 C0 RNC ; návrat, nesouhlasí-li
2111 C3 EC JMP EC ; skok na nahrání dalšího bajtu
LO 2114 3A 1D LDA 1D ; podprogram pro zpracování nahreného bajtu
2117 A7 ANA A ; skok při nahrání 1. bajtu (příznaku)
2118 CA FL JZ FL ; uschování parity a nahreného bajtu
211B E5 PUSH H
211C 7D MOV A,L
211D 2A IX LHL D IX
2120 77 MOV M,A ; nahrený bajt z L uložit do paměti
2121 23 INX H
2122 22 IX SHLD IX ; adresa pro uložení dalšího bajtu
2125 E1 POP H ; obnovení HL
2126 1B DCX D ; v DE počet bajtů zbývajících k nahrání
DE 2127 06 A2 MVI B A2 ; přednastavení konstanty
MA 2129 2E 01 MVI L 01 ; nahrání jednoho bajtu, příprava L pro nahrání
BI 212B CD GE CALL GE ; 8 bitů, načtení délky impulsu
212E D0 RNC ; návrat při špatném impulsu
212F 3E B6 MVI A B6 6 ; konstanta pro rozlišení 0 a 1
2131 B8 CMP B ; CY=1 pro bit=1, CY=0 pro bit=0
2132 7D MOV A,L ; dosavadní nahrené bity do A
2133 17 RAL ; CY do A, rotace v 9-bitovém registru
2134 6F MOV L,A ; dosud nahrené bity do L
2135 06 9E MVI B 9E ; nastavení konstanty při nahrávání uvnitř bajtu
2137 D2 BI JNC BI ; další bit, není jich 8
213A 7C MOV A,H
213B AD XRA L
213C 67 MOV H,A ; kontrolní parita do H
213D 7A MOV A,D ; zbývá nahrát další bajt ?
213E B3 ORA E
213F C2 LO JNZ LO ; ano, skok na nahrání dalšího bajtu
2142 7C MOV A,H ; DE=0,
2143 FE 01 CPI 01 ; nastavení CY=0 při nesprávné paritě
2145 C9 RET ; CY=1 při správné paritě
GE 2146 CD ED CALL ED ; podprogram hledání impulsu
2149 D0 RNC ; návrat při dlouhé mezeře mezi impulsy
ED 214A 3E 0A MVI A 0A ; čekací smyčka
LA 214C 3D DCR A
214D C2 LA JNZ LA
2150 A7 ANA A ; nulování CY
SA 2151 04 INR B ; čítání šifky impulsu (doba trvání 1 úrovně)
2152 C8 RZ ; ZR=1, CY=0 při dlouhé úrovni, návrat
2153 DB 86 IN 86 ; čtení úrovně z mgf
2155 A9 XRA C ; test změny polarity
2156 E6 80 ANI 80 ; vybrán bit z mgf
2158 CA SA JZ SA ; návrat, není-li změna úrovně
215B 79 MOV A,C ; komplement C pro další hledání změny úrovně
215C 2F CMA
215D 4F MOV C,A
215E E6 08 ANI 08
2160 F6 06 ORI 06
2162 D3 86 OUT 86 ; výstup akustické signalizace nahrávání
2164 37 STC ; CY=1, úroveň nalezena, v pořádku
2165 C9 RET
2166 00 ; buffer pro uložení hlavičky programu
TN 2167 MOVE NAVES ; 10 D znaků návěští
T 2171 00 00 ; délka nahrávaného bloku programu
B 2173 00 00 ; další informace o nahreném programu
D 2175 00 00
F 2177 00 00 ; ukazatel uložení do paměti
IV 2179 00 00
AF 217B 00 ; příznak nahrávání 1. bajtu
lp 217C 00 ; příznak hlavička-tělo
FF 217D 00 ; začátek programu (kam)
KA 217F 00 00 ; maximální délka nahrávky
KO 2181 21 D+ LXI H D+ ; podprogram změny nahrávacích konstant
M 2184 CD tu CALL tu
2187 21 B2 LXI H B2
218A CD tu CALL tu
218D 21 CB LXI H CB
2190 CD tu CALL tu
2193 21 B0 LXI H B0
2196 CD tu CALL tu
2199 21 B1 LXI H B1
219C CD tu CALL tu
219F C3 D4 F1 JMP F1D4
tu 21A2 7E MOV A,M ; podprogram vstupu 1 bajtu z klávesnice
21A3 CD D5 F5 CALL F5D5 ; pro změnu nahrávacích konstant, výpis z M
21A6 CD 47 F6 CALL F647
21A9 - ; tisk pomlčky
21AA E5 PUSH H
21AB CD C3 F4 CALL F4C3 ; vstup z klávesnice
21AE 7D MOV A,L ; do A
21AF A7 ANA A
21B0 E1 POP H
21B1 C8 RZ ; návrat, není-li změna
21B2 77 MOV M,A ; uložení nové konstanty do M
21B3 C9 RET
ka 21B4 21 ka LXI H ka ; návratová adresa pro opakovanou nahrávku
21B7 E5 PUSH H ; do zásobníku
mq 21BB 21 56 02 LXI H 0256 ; jednoduché nahrání, kopírování, tohoto prog.
21BB 22 1B 00 SHLD 001B ; na magnetofon
21BE 21 ZA LXI H ZA
21C1 11 79 LXI D 79
21C4 01 za LXI B za
21C7 CD 67 F2 CALL F267
21CA 3E 7E MVI A 7E ; čekací pauza při opakovaném nahrávání
21CC C3 A5 F5 JMP F5A5
21CF 00

```

Příklad použití:

```

10 KONEC = WORD (23552, 25000, 2000)
20 PRINT KONEC
nebo
10 IF BYTE (23552, HEX (1000), HEX
(4000)) <> 2 THEN 10
(nahráje se první textové pole, na které
se narazí).

```

Poznámky:

Nahrávací program nespolupracuje s modulem BASIC 6, ten může být i vyjmutý. Nahrávací program je umístěn od adresy 5C00 H = 23552 D do adresy 5DCF H = 24015 D, lze ho přeložit i jinam. Nahrávací program lze kopírovat na kasetu příkazy

C 5E00 CR (nahráje se i úvodní hlavička),
C 5C06 CR (nahrávka bez úvodní hlavičky),

W 5C00, 5DCF, CR (bez změněné mezi-blokové mezery na 001CH).

Vícenásobnou nahrávku lze pořídit použitím příkazů

C 5C09 CR (bez hlavičky).

Bez možnosti programové změny nahrávacích konstant lze tento program okopírovat příkazem

W 5C0C, 5D66, CR

a program spustět od adresy 5C0CH, proměnné končí na adrese 5D80H.

Byla-li nahrávka na Spectru pořízena pomaleji nebo rychleji a daný magnetofon neumožňuje bezchybné nahrání na IQ, lze změnit nahrávací konstanty (pro rychlost čtení) příkazem

C 5C03 CR.

Zobrazí se postupně pětice konstant, které můžeme ponechat stiskem SP nebo změnit vložením čísla z klávesnice. Obvykle stačí změnit 1. a 3. konstantu, při pomalejší nahrávce se tato čísla zmenšují. Většinu programů lze nahrát bez úpravy konstant.

U magnetofonu M710 se občas stává, že magnetofon snímá druhou stopu, než je nahrávka ze Spectra — lze to napravit úpravou propojovací šňůry.

Program lze použít pro zpracování dat (např. z programu MASTER FILE) a pro další zpracování programů ze Spectra.

Adresy důležitých proměnných

B ... 5D71 H — délka nahrávaného bloku (programu),

D ... 5D73 H — jméno pole nebo umístění strojového kódu ve Spectru, u BASICu číslo programového řádku pro spuštění,

F ... 5D75 H — délka BASICu bez proměnných,

KA. 5D7D H — adresa začátku nahrávky v IQ-151,

KO. 5D7F H — maximální délka nahrávky d.

Výpis návěští:

I	2167	B	2171	D	2173	F	2175
AF	2179	BO	2136	BT	2102	BZ	2128
CE	20CB	CH	204E	D+	214B	D-	2027
FL	2106	GE	2146	IX	2177	KA	2187
MA	2129	ME	204C	SA	2151	ST	20B7
DI	20C0	ka	21B4	mq	21B8	tu	21A2

M	2181	00	2098	lp	217B	99	21CF
BT	212B	BR	20B6	BY	20A7	CB	2130
DE	2126	EC	2127	ED	214A	FF	217C
KO	217F	LO	2114	LA	214C	LE	20DB
SY	20ED	TX	2166	TY	203C	ZA	2000
ZR	200C						

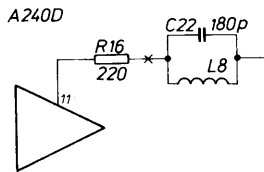
TV MONITOR K ZX-SPECTRU

Miroslav Tůma

Při vážnější práci s počítačem je nezbytné, aby obraz byl kvalitní a stabilní. Proto jsem se rozhodl upravit televizor tak, aby umožňoval provoz televizoru v původní kvalitě a po přepnutí pracoval jako obrazový monitor k počítači. V módu „monitor“ musí být zachována funkce všech ovládacích prvků. Je to regulace intenzity zvuku, jas a kontrastu. Použil jsem televizor Tesla Merkur 4160AB.

Popis úpravy

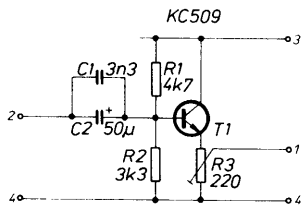
1. Vyjmeme obrazový mezifrekvenční zesilovač (je vedle kanálového voliče). Odstraníme oba kryty, přeškrábeme spoj mezi rezistorem R16 220 Ω a paralelní kombinací C22 a L8. Místo přeškrábnutí je označeno křížkem (obr. 1). Potom připájíme kousek izolovaného drátu ze strany spojů na místo přerušení blíže k rezistoru R16 a druhý konec na kontakt konektoru č. 9. Druhý kousek drátu připájíme na místo přerušení blíže ke kombinaci C22 a L8 a jeho druhý konec na kontakt konektoru č. 7.



Obr. 1.

2. Na hlavní desce odškrábeme fólii kolem kontaktu č. 9 a č. 7 a osadíme kolíčky. Zhotovíme je z vhodného drátu a připájíme do zbytku fólie. Potom k nim připojíme stíněné kablíky tak dlouhé, aby dosáhly k přepínači. Stínění připojíme na místo špičky č. 8.

3. Zhotovíme emitorový sledovač podle obr. 2. Zapojení je tak jednoduché, že obrazec plošného spoje neuvádím. Hotovou destičku umístíme např. na mezifrekvenční obrazový zesilovač pomocí vhodného držáku.

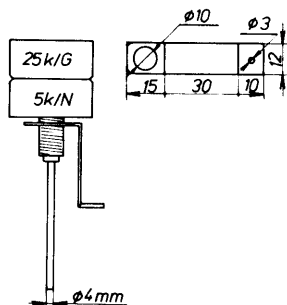


Obr. 2.

4. Konektor pro přívod obrazového (video) signálu a zvukového signálu jsem použil stávající na televizoru. Původně byl použit pro napájení z baterie. Konektor je třeba doplnit jedním kontaktem z jiného nf konektoru, abychom získali třípólový konektor. 5. Přepínač umístíme tak, aby byl dobře přístupný. Je to např. pravý dolní roh podstavce televizoru (hmatníkem doprava). Použijeme páčkový přepínač za 7,50 Kčs nebo jiný 2 x 2 polohy vhodné velikosti.

6. Úprava zvukové části: Vyjmeme desku zvukové části. Odstraníme spojku mezi kontakty konektoru č. 3 a č. 8 na hlavní desce televizoru. Do vzniklých otvorů připájíme dva kusy stíněných nf kablíků, tak dlouhých, aby dosáhly k přepínači. Stínění připojíme ke kontaktu č. 2.

7. Montáže potenciometrů: Vyjmeme kovovou destičku, která nese tři potenciometry. Horní potenciometr odbereme, vyjmeme. Zakoupíme dvojitý potenciometr TP 283 2x25K/G. Dále potřebujeme odporovou dráhu z potenciometru TP280 5K/N. Dvojitý potenciometr rozebereme, vyjmeme hřídelku. Hřídelku necháme za ložiskem osoustružit na průměr 4 mm. Odporovou dráhu blíže k ložisku vyměníme za odporovou dráhu 5K/N. Zhotovíme držák potenciometru podle obr. 3. Vytvarujeme ho podle nákresu, matici upevníme upravený potenciometr do držáku a zasuneme na místo původního potenciometru. Označíme otvor ø3 mm, vyvrtáme do původního držáku otvor ø3 mm a sešroubujeme oba držáky. Nezapomeneme upravit délku hřídelky a její zakončení pro nasunutí hmatníku. Po sestavení připájíme na spodní dráhu 5K/N původní kablíky. Na horní dráhu 25K/G připájíme stíněné kablíky podle obr. 4.

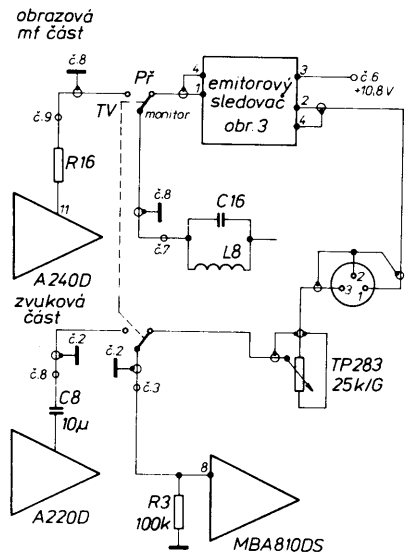


Obr. 3.

8. Při zapojování stínění musíme dbát na to, abychom nevytvořili uzavřenou smyčku. Mohla by být příčinou brumu. To znamená, aby nebylo spojení z obrazové části z kontaktu č. 8 přes přepínač, sledovač, konektor, potenciometr a kontakt č. 2 ve zvukové části. Vše sestavíme a vyzkoušíme, celkové schéma zapojení je na obr. 4. Tím je úprava televizoru skončena. Přepínač zakrytujeme krabičkou z plastické hmoty.

9. Úprava mikropočítače ZX-Spectrum spočívá ve vyvedení videesignálu a zvukového signálu na vhodný konektor. Konektor jsem zhotovil z reproduktorové zásuvky, která má tři kontakty (s odpojovačem). Přední část zásuvky obrousíme na kulatý tvar (tj. obrousíme výběžky na připevnění). Do spodní části krytu počítače uděláme otvor podle oválné části zásuvky. Do otvoru zalepíme zásuvku, tak aby do Spectra vycínávaly pouze kontakty zásuvky. Možné umístění a připojení videesignálu je na obr. 5. Střední kontakt zásuvky uzemníme v blízkosti modulátoru. Na levý vývod

připojíme videesignál, na pravý kontakt připojíme zvukový signál. Zvukový signál připojíme na pin 28 ULA přes sériovou kombinaci rezistor 4,7 kΩ a keramický kondenzátor C3 100 nF. Změnou rezistoru R4 4,7 kΩ můžeme nastavit pokojovou hlasitost, aby odpovídala pokojové hlasitosti televizoru. Zbývá zhotovit propojovací kabel. Použijeme dvoužilový stíněný nf kabel. Reproduktorovou zástrčku musíme upravit. Vyvrtáme souměrně ještě jeden otvor pro kolíček, který získáme z další reproduktorové zástrčky. Kolíček do otvoru zalepíme epoxidovým lepidlem. Na hotovém kabelu si musíme označit horní polohu



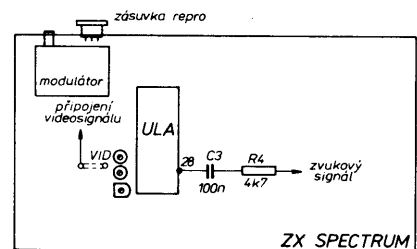
Obr. 4.

reproduktorové zástrčky, aby nedošlo k přepólování. Případné přepólování nemá za následek žádné poškození. Jistě je možné použít jiný vhodnější třípólový konektor.

10. Uvedení do chodu: spočívá pouze v nastavení odporového trimru R3 v emitorovém sledovači na nejlepší obraz z počítače.

Seznam použitých součástek

C1 3,3 nF, TK724
C2 50 μF/15 V, TE
C3 0,1 μF, TK 782
R1 4,7 kΩ, TR 151
R2 3,3 kΩ, TR 151
R3 220 Ω, TP
R4 4,7 kΩ, TR 151
T1 KC509 (KC149)
přepínač 2x2 polohy
potenciometr TP 283 2 x 25 kΩ/G
odporová dráha TP 280 5 kΩ/N
reproduktorová zásuvka s odpojovačem
reproduktorová zástrčka 2 kusy
Nf konektor třípólový



čárkovane naznačený propaj tam ve skutečnosti není, je to propajka na hranový konektor

Obr. 5.



ČÍSLICOVÝ TEPLOMĚR

Ing. Vladimír Kajnar

V AR A4/86 byl zveřejněn návod ke stavbě číslicového teploměru. Obvod byl řešen na základě dvou monostabilních klopných obvodů (MKO), přičemž délka výstupního impulsu jednoho z nich je měněna v závislosti na změně teploty, tedy na změně napětí na diodách v propustném směru. Výstupní číslicový údaj pak vzniká jako načítaný počet impulsů po dobu rozdílu časů těchto MKO.

Tento způsob se mi však jeví jako relativně složitý i obvodově náročný a za jeho určitou nevýhodu považuji, že nelze jednoduše připojit více sond (alespoň dvě), aby bylo možno pomocí přepínače měřit teplotu v místnosti a venku. Protože u nás na trhu existuje dovážený integrovaný obvod C520D z NDR, což je analogové-číslcový převodník pro konstrukci třímístných zobrazovacích jednotek, rozhodl jsem se postavit teploměr právě s využitím tohoto obvodu.

Základem teploměru je tedy uvedený převodník a jako čidlo jsou použity rovněž diody zapojené v sérii, však jejich počet jsem zmenšil na pět. To znamená, že teplotní součinitel této „sondy“ je $-10 \text{ mV}/^\circ\text{C}$. Diody jsou napájeny ze stabilizovaného napětí 5 V, které je v popsaném zapojení využíváno i pro nastavení referenčních napětí a k napájení některých dalších obvodů. Nejjednodušší zapojení převodníku teplota-napětí by bylo možno realizovat pomocí jediného operačního zesilovače tak, jak je naznačeno na obr. 1.

Zdroj U v neinvertujícím vstupu OZ1 by se nastavil na takovou úroveň, aby

při teplotě 0°C bylo na výstupu OZ1 nulové napětí. Se stoupající teplotou pak bude napětí na sériové kombinaci diod klesat se strmostí $-10 \text{ mV}/^\circ\text{C}$ a za zesilovačem v invertujícím zapojení bude výstupní napětí $U_2 = R_2/R_1 \cdot 10 \text{ mV}/^\circ\text{C}$.

Toto zapojení má však jednu nechtěnou a to nežádoucí vliv souhlasného napětí u operačního zesilovače, který v tomto případě nelze vyloučit. Proto jsem pro převodník navrhl zapojení se dvěma operačními zesilovači podle obr. 2, kde je vliv souhlasného napětí zcela vyloučen.

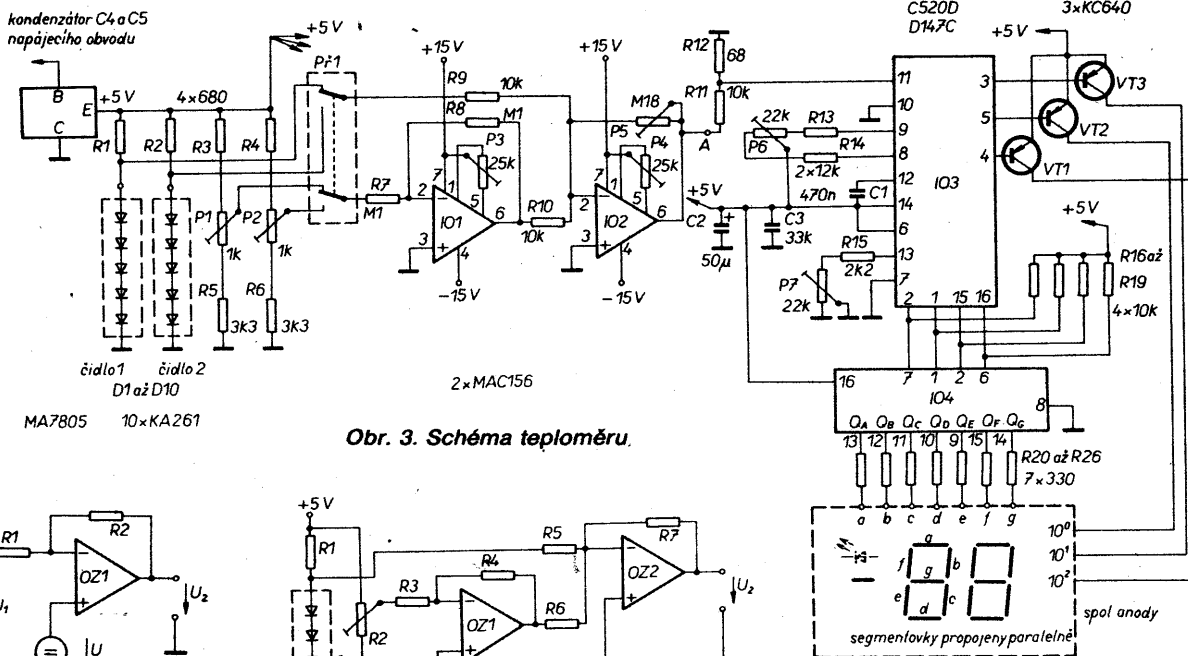
Operační zesilovač OZ2 je zapojen jako sumační zesilovač, přičemž se na jeden jeho vstup přivádí napětí z čidla a na druhý vstup záporné napětí kompenzující napětí na diodách při teplotě 0°C . Toto napětí je nastavitelné trimrem R2 a je odebíráno ze stabilizovaného zdroje 5 V. Dále je invertováno zesilovačem OZ1. Operační zesilovač OZ2 napětí z diod zesiluje, přičemž pro $R_5 = R_6$ platí, že $U_2 = R_7/R_5 \cdot 10 \text{ mV}/^\circ\text{C}$. Toto napětí se vede přes dělič na analogový vstup integrovaného obvodu

C520D, kde se pomocí obvodu D147D zpracovává pro zobrazení na číslicových segmentovkách. Celkové schéma teploměru je na obr. 3.

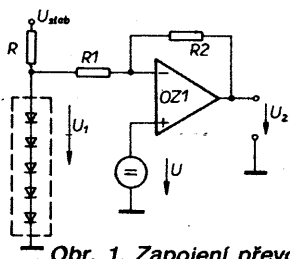
Jak již bylo řečeno, napětí z čidla se přivádí na jeden vstup sumačního zesilovače, tvořeného integrovaným obvodem IO2. Na druhý vstup se přivádí invertované napětí nastavitelné pro jednu sondu trimrem P1 a pro druhou sondu trimrem P2. Zesílení sumačního zesilovače vypočítáme následujícím způsobem. Nejprve zvolíme rozsah měřených teplot, například $\pm 60^\circ\text{C}$. Tomu odpovídá změna napětí $10 \text{ mV} \cdot 60 = 600 \text{ mV}$, tedy $\pm 0,6 \text{ V}$. Uvažujeme-li napájecí napětí operačního zesilovače $\pm 15 \text{ V}$ a budeme-li předpokládat využití „rozkmitu“ výstupního napětí $\pm 10 \text{ V}$, pak nám požadované zesílení vyjde asi sedmnásobné. Při $R_9 = R_{10} = 10 \text{ k}\Omega$ bude P5 asi $180 \text{ k}\Omega$. Vzhledem k tomu, že převodník C520D je schopen zpracovat vstupní napětí v rozmezí -99 až $+999 \text{ mV}$, budeme postupovat následujícím způsobem.

Využívat budeme pouze jednotkový (10^0) a desítkový (10^1) řád, což odpovídá napětí na vstupu 11 integrovaného obvodu C520D -99 až $+99 \text{ mV}$. Pak tedy teplotě $+60^\circ\text{C}$ bude odpovídat napětí $+60 \text{ mV}$ a teplotě -60°C analogicky napětí -60 mV . K tomuto přizpůsobení nám slouží dělič R11 a R12.

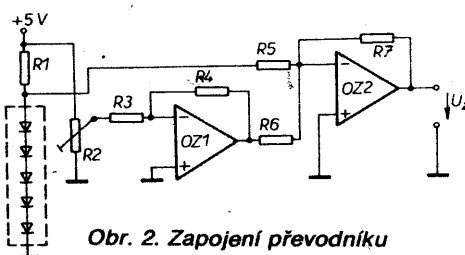
Zapojení integrovaného obvodu C520D, D147D i segmentovek odpovídá katalogu a bylo uveřejněno například v AB A1/87 v souvislosti s číslicovým multimetrem DMM 520. Obvod C520D sám signalizuje záporné znaménko, já bych zde však doporučoval (vzhledem k ceně segmentovky) použít plochou obdélníkovou diodu, která je podstatně levnější a požadovanou



Obr. 3. Schéma teploměru.



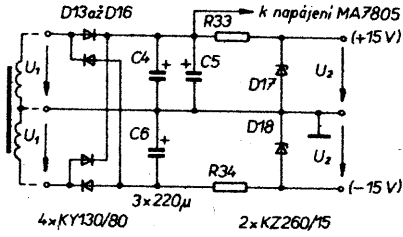
Obr. 1. Zapojení převodníku s jedním OZ



Obr. 2. Zapojení převodníku se dvěma OZ

funkci splní stejně dobře. Diody připojíme jako segment g sedmissegmentovky.

Sestavený teploměr musíme vhodným způsobem ocejchovat. Přepínač proto nastavíme do polohy 1, běžec trimru P1 uzemníme a pomocí trimru P3 nastavíme na výstupu IO1 nulové



Obr. 4. Zapojení napáječe

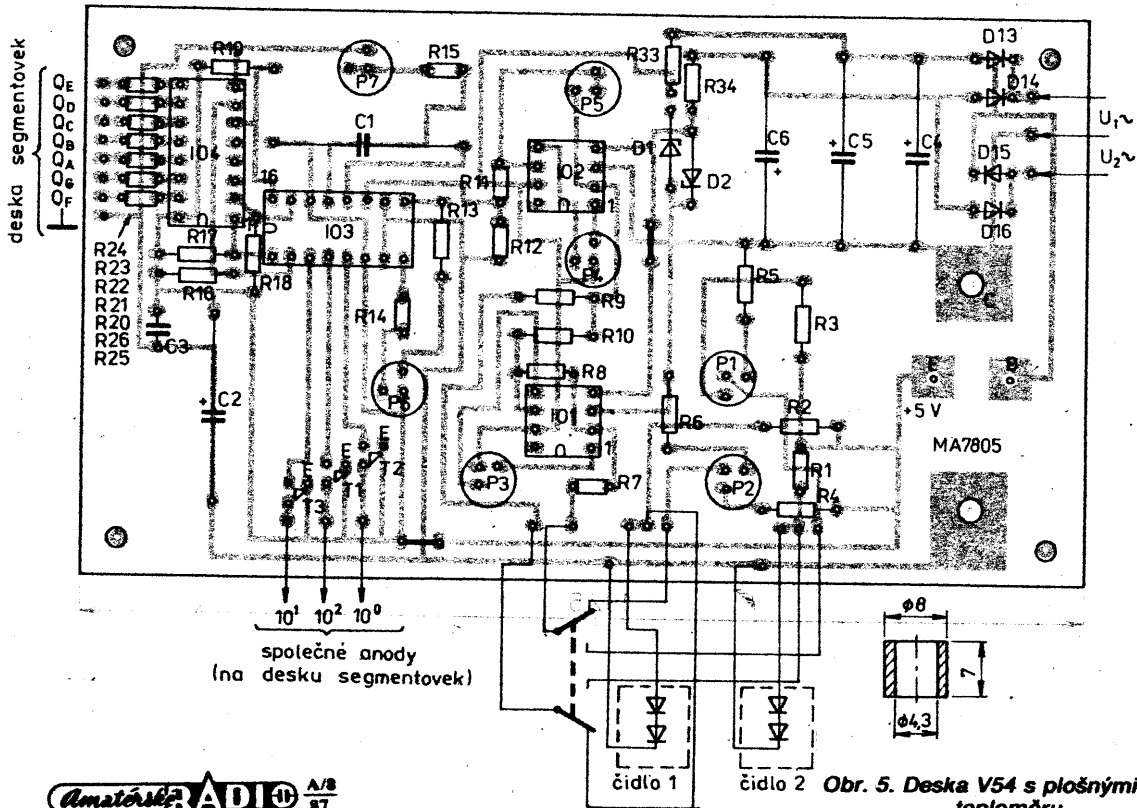
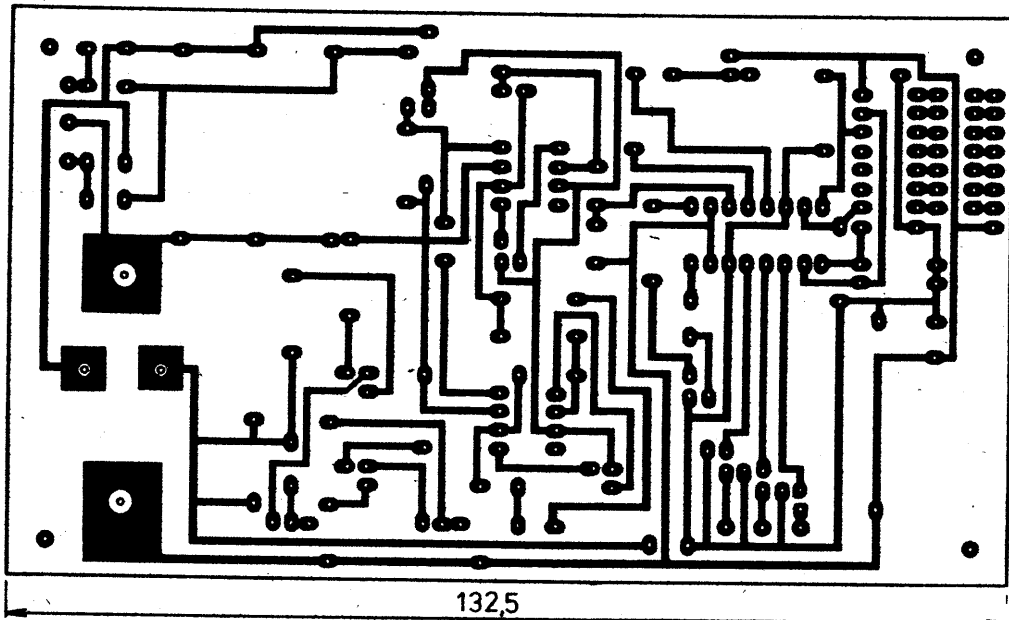
napětí. Pak zkratujeme na zem přívod od čidla a trimrem P4 nastavíme na výstupu IO2 opět nulové napětí. Obvod C520D nastavíme tak, že nejprve zkratujeme vývod 11 proti zemi a pak trimrem P6 nastavíme na segmentovkách údaj 00 °C. Na výstup 11 tohoto obvodu pak přivedeme napětí asi 90 mV, které kontrolujeme přesným měřicím přístrojem a trimrem P7 nastavíme shodný údaj na segmentovkách. Tyto dva kroky je vhodné několikrát opakovat.

Tím máme předběžně nastavenou elektronickou část a nyní zbývá ocejchovat teploměr. První sondu umístíme do směsi vody a ledu a trimrem P1 nastavíme na segmentovkách údaj 00 °C. Pak sondu umístíme například do nádoby s vodou teplou asi 50 °C. Tuto teplotu musíme kontrolovat přesným laboratorním teploměrem. Stejnou

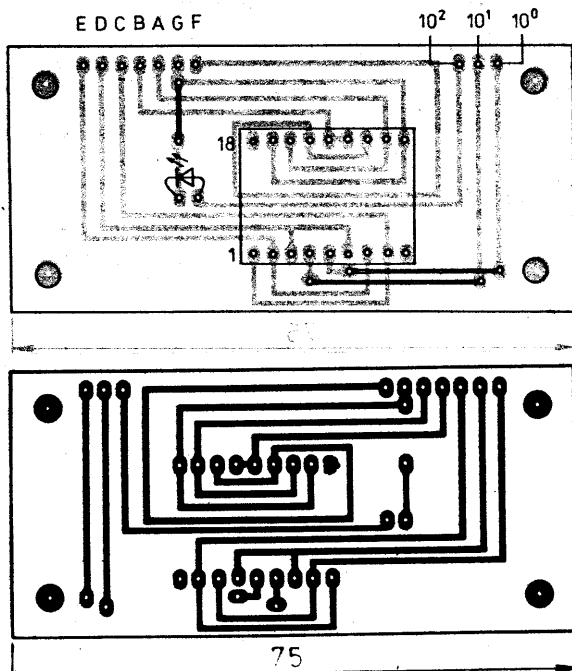
teplotu, kterou ukazuje laboratorní teploměr, nastavíme na segmentovkách trimrem P5. Pro kontrolu je vhodné uvedený postup ještě jednou zopakovat. Shodným způsobem ocejchujeme i případnou druhou (či další) sondu při 0 °C.

Napájecí část je navržena při připojení k síťovému transformátoru se sekundárním napětím 2 x 15 až 25 V (samozřejmě s ohledem na typ použitých Zenerových diod. Napětí je omezeno maximálním provozním napětím kondenzátorů C4 až C6. Stejněměrné napájecí napětí volíme v rozmezí 12 až 16 V. Použijeme proto Zenerovy diody KZ260/12 až KZ260/15. Odpor rezistoru R33 (R34) stanovíme jednoduše podle vztahu

$$R33(R34) = U1 - U2/0,025 \quad [\Omega; V]$$



Obr. 5. Deska V54 s plošnými spoji teploměru



Seznam součástek

Rezistory (TR 191, T5 151)

R1 až R4	680 Ω
R5, R6	3,3 kΩ
R7, R8	100kΩ
R9 až R11,	
R16 až R19	10 kΩ
R12	68 Ω
R13, R14	12 kΩ
R15	2,2 kΩ
R20 až R26	330 Ω
R33, R34	viz text (0,5 W)
P1, P2	1 kΩ, TP 095
P3, P4	25 kΩ, TP 095
P5	180 kΩ, 1P 095
P6, P7	22 kΩ, TP 095

Kondenzátory

C1	470 nF, TC 215
C2	50 μF, TE 984
C3	33 nF, TK 987
C4 až C6	220 μF, TF 010

Polovodičové součástky

IO1, IO2	MAC155 (MAC156, MAB355)
IO3	C520D
IO4	D147C
D1 až D10	KA261 (KA206)
D13 až D16	KY130/80
D17, D18	KZ260/12 (KZ260/15)
T1 až T3	KC307

◀ Obr. 6. Deska V55 s plošnými spoji segmentovek

Pro kontrolu správně zvoleného rezistoru R33 (R34) je vhodné po připojení všech obvodů teploměru zkontrolovat, zda Zenerovými diodami protéká dostatečný proud, zajišťující správnou stabilizaci tj. asi 6 až 10 mA.

Na obr. 4 je schéma napáječe a na obr. 5 a 6 jsou desky s plošnými spoji.

Na obr. 5 je základní deska, na níž je kompletní elektronika včetně napáječe, na obr. 6 pak deska segmentovek. Tu jsem navrhl jako samostatnou desku proto, že lze použít různé druhy segmentovek. Navržená deska je vhodná pro dvojitou segmentovku VQE24 dováženou z NDR a celkem běžně dostupnou na našem trhu. Zvolil jsem ji

jednak proto, že je větší a údaj je tedy čitelnější i z větší vzdálenosti. Pro indikaci minusového znaménka je využita svítivá dioda obdélníkového tvaru. Oddělená deska segmentovek rovněž umožňuje umístit displej na libovolné místo podle konstrukce krabičky. Proto také není přepínač sond součástí základní desky.

DÁLKOVÉ OVLÁDÁNÍ ZESILOVAČE

Ing. Vladimír Kajnar

Mnozí čtenáři tohoto časopisu si postavili zesilovač s integrovanými obvody A273D a A274D. Tyto obvody umožňují jednoduchým způsobem ovládat hlasitost, výšky i hloubky pomocí stejnosměrného napětí. U takového zesilovače není žádným problémem vhodným přepínačem vyřadit z činnosti ovládací prvky na přístroji a zapojit prvky umístěné vně zesilovače — například v samostatné krabičce. Ta může být vzdálena i několik metrů a se zesilovačem ji můžeme propojit třeba přítlačným stíněným kabelem.

Protože nám bytové zařízení jen málokdy dovolí umístit zesilovač tak, abychom na něj pohodlně dosáhli z místa optimálního poslechu, jeví se dálkové ovládání v mnoha případech jako velmi užitečné. Kabel můžeme výhodně vést například podél zdi kolem místnosti aniž by čemukoli vadil a krabičku s ovládaním umístit na dosažitelné a k tomu vhodné místo.

Protože vlastním tuner TESLA 3606, který má senzorovou předvolbu vy-

silačů, rozhodl jsem se dálkově ovládat i přepínání předvolb. To po technické stránce nečiní žádné problémy, stačí jen přivody k senzorovým ploškám vyvést na konektor a pět žil stíněného kabelu opatřit na jedné straně konektorem a na druhé straně je připojit k vhodným senzorovým ploškám. Ty je pak možno umístit buď ve zvláštní krabičce, anebo ve společné krabičce s potenciometry pro ovládání hlasitosti, výšek a hloubek. Abych nemusel nikterak mechanicky zasahovat do tuneru, vyřešil jsem celý problém následujícím způsobem.

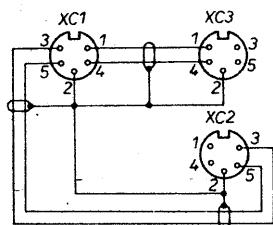
Tuner TESLA 3606 je na zadní stěně vybaven dvěma pětidutinkovými konektory. Jeden z nich je určen k propojení se zesilovačem (zapojeny jsou dutinky 3, 5 a zem), druhý je určen k propojení s magnetofonem (zapojeny jsou dutinky 3, 4 a zem), druhý je určen k dutinkám 1 a 4 magnetofonového konektoru jsem připojil na dutinky 1 a 4 konektoru pro připojení zesilovače, takže druhý konektor zůstal volný

(zemní přívod k dutince 2 jsem také odpojil). Pokud signál pro záznam na magnetofon odebíráme až ze zesilovače, zůstanou dutinky 1 a 4 takto zapojeného konektoru nevyužity. Pokud bychom však používali oba původní konektory, postačí vyrobít si jednoduchý přípravek podle obr. 1. Pak konektor XC1 zasuneme do tuneru, konektor XC2 bude sloužit k propojení se zesilovačem a konektor XC3 bude určen pro záznam na magnetofon.

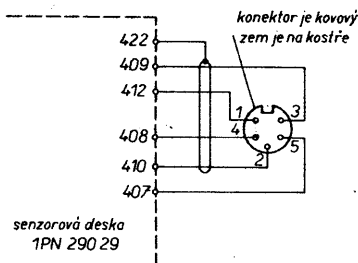
Po této úpravě lze druhý, nyní zcela volný, konektor využít pro připojení dálkového ovládacího senzorové předvolby. Konektor s deskou předvolby v tuneru propojíme (obr. 2) stíněným kabelem 5 × 0,15 mm². Dálkové ovládání zapojíme podle obr. 3.

Krabičku pro senzorové plošky si každý jistě zhotoví sám podle vlastních představ. Senzorové plošky je možné buď vlastnoručně vyrobit, popřípadě koupit je například v některé partiové prodejně. Jsou součástí modulu pro senzorové ovládání a já jsem modul dostal v partiové prodejně v Rožnově za 60 Kčs. Senzorové plošky lze pochopitelně také nahradit mikrospínači.

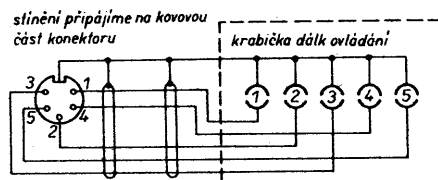
Popsaná úprava je v principu jednoduchá a jistě ji zvládne každý i s menšími zkušenostmi.



Obr. 1. Přípravek k propojení



Obr. 2. Způsob propojení předvolby



Obr. 3. Zapojení dálkového ovládacího

Z opravářského sejfu

SÍŤOVÝ ZDROJ TELEVIZORU C 280 D

Barevný televizní přijímač Elektron C 280 D je relativně nový přístroj. Jeho síťový zdroj je shodný se zdrojem dalšího typu Elektron C 381 D a v následujícím příspěvku se pokusím popsat jeho funkci i seřízení. Na obr. 1 je blokové schéma a napětí na příslušných vývodech. Celkové schéma zapojení napáječe je na obr. 2.

Síťové napětí je přivedeno přes zástrčku Ch 17 na desce modulu A 12 na odrušovací filtr tvořený obvodem L1, C1, C2 a C3, dále přes omezovací rezistor R3, zástrčku Ch 1/A 4, Ch 1/A 12 na celovlnný usměrňovač s diodami VD4 až VD7.

V okamžiku připojení k síti se dostane usměrňené napětí (asi 290 V) přes vinutí transformátoru T1 (19 a 1) na kolektor tranzistoru VT4. Jak vyplývá ze schématu, je tranzistor zapojen ve funkci blokujícího oscilátoru. Současně se střídavou složkou síťového napětí přivedenou na diody VD6 a VD7 nabijí přes kondenzátory C11, C10 a rezistor R11 kondenzátor C7, který je jedním koncem připojen k emitoru tranzistoru VT3.

Jakmile napětí mezi emitorem a bází tohoto tranzistoru dosáhne mezivrcholové úrovně asi 3 V, začne se tranzistor otevírat. Náboj z C7 se vybije přes přechod emitor—báze VT3, emitorový přechod VT4 a paralelně zapojené rezistory R14 a R16. Protékajícím kolektorovým proudem, který dosahuje až 4 A, se na cílce transformátoru T1 (vývody 19 a 1) nahromadí magnetická energie. Jakmile se C7 vybije, tranzistor VT4 se uzavře.

Změna kolektorového proudu vyvolá v cílce transformátoru T1 samoindukci

a na vývodech 6, 8, 10, 5 a 7 se objeví napětí. Přes usměrňovací diody VD12 až VD15 začne protékat proud. Otevírání a zavírání tranzistoru VT4 obstarávají spouštěcí impulsy odvozené ze sítě. Po několika kmitech se nabijí kondenzátory v sekundárních obvodech, a tranzistor VT4 je v rytmu tohoto kmitočtu trvale otevírán a zavírán. Pro správnou funkci blokujícího oscilátoru je třeba mezi vinutími transformátoru T1 připojenými ke kolektoru (19 a 1) a bází (3 a 5) zajistit kladnou zpětnou vazbu.

Tranzistor T4 se tedy spíná a vypíná napětím na vinutí 5 a 7 uvedeného transformátoru. Současně se nabíjeji kondenzátory C6 a C14 a také kondenzátor mezi bází a emitorem VT1. V periodě, kdy je VT4 otevřen, protéká kolektorový proud od kladného pólu C16 přes vinutí transformátoru, dále kolektorovým a emitorovým přechodem VT4 a rezistory R16 a R17 k zápornému pólu C16. Odpory rezistorů R14 a R16 jsou voleny tak, aby protékající proud (asi 3,5 A) vytvořil dostatečné napětí, které by stačilo otevřít tyristor VS1.

Další funkce blokujícího oscilátoru je závislá na VT1. Napětí na jeho bází určují rezistory R1 až R3, přesněji řečeno nastavení R2. V obvodu emitoru je zapojena Zenerova dioda VD1, která má za účel stabilizovat napěťovou úroveň. Báze a emitor jsou napájeny ze společného bodu transformátoru T1 (vývody 7 a 13) a je usměrňováno diodou VD2. Tranzistor VT1 se otevírá v okamžiku, kdy se na těchto vývodech napětí zmenší, tedy v okamžiku, kdy se zmenšuje na sekundární straně napětí

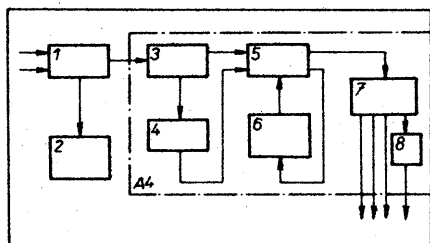
pro usměrňovací diody. Zůstává otevřený tak dlouho, dokud toto napětí nedosáhne své jmenovité úrovně. Přitom napětí na jeho bází se zmenšuje více, než napětí na jeho emitoru.

Kolektorový proud protéká z vývodu 7 vinutí T1 přes R13, diodu VD2 a VD1, dále emitorovým a kolektorovým přechodem tranzistoru VT1 a rezistory R6 a R10 k vývodu 13 transformátoru. Tento proud se s klidovým proudem tyristoru VS1 sčítá a řídí jeho otevírání. Přitom výstupní napětí na sekundární straně transformátoru dosahuje jmenovité úrovně. Jak již bylo řečeno, otevírání tyristoru VS1 je podmíněno zavíráním tranzistoru VT4. Zapínání tyristoru způsobuje změnu v nárůstu pilotního impulsu v čase a částečně ovlivňuje i jeho amplitudu. To ovlivňuje magnetické syčení jádra transformátoru T1.

Obvod stabilizace a ochrany

Tento obvod obsahuje stejnosměrný zesilovač VT1 a tyristor VS1. Zvětší-li se síťové napětí, anebo zmenší-li se zatížení, zvětší se napětí na vývodech 7 a 13 transformátoru T1. To vyvolá nárůst napětí na kondenzátoru C2. Přitom napětí na emitoru VT1 má větší úroveň než napětí na jeho bází. Tento rozdíl napětí mezi emitorem a bází VT1 způsobí zvětšení jeho kolektorového proudu a také včasnější otevření tyristoru VS1 zvětšeným úbytkem na rezistoru R10. Tranzistor VT4 se zavře, magnetická indukce se zmenší a napětí na sekundární straně zůstane na jmenovité úrovni.

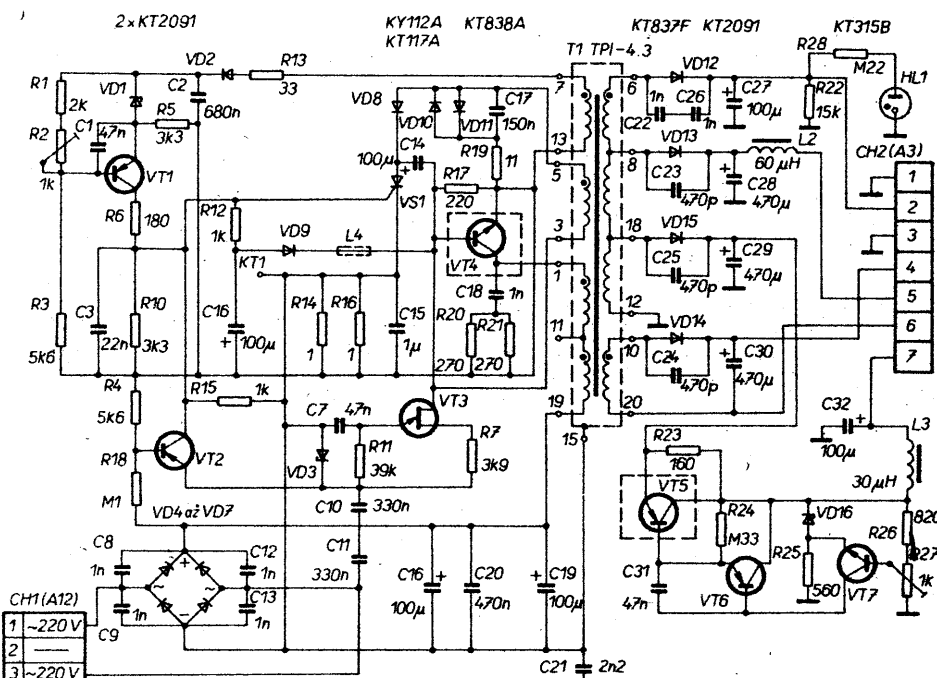
Zmenší-li se napětí sítě nebo zvětší-li se odběr na sekundární straně transformátoru T1, bude menší napětí na vývodech 7 a 13. Kolektorový proud tranzistoru VT1 se rovněž zmenší a tyristor VS1 se otevře časově později. Energie předávaná tranzistorem VT4 do transformátoru se také zvětší



Obr. 1. Blokové zapojení

- 1 — síťový odrušovací filtr,
- 2 — obvod demagnetizace,
- 3 — síťový usměrňovač,
- 4 — startovací obvod,
- 5 — blokující oscilátor,
- 6 — ochrana a stabilizace,
- 7 — sekundární napěťový zdroj,
- 8 — stabilizátor +12 V,

Obr. 2. Celkové zapojení napáječe



VD1—KC168A, VD2, VD13—KD226B; VD3—D814V; VD4 až VD7—KA209B; VD8, VD10, VD14, VD15—KD226A; VD9, VD11—KD521V; VD16—D814A

a napětí na sekundáru opět dosáhne jmenovité úrovně.

Při ochraně tranzistoru VT4 hraje podstatnou roli stupeň s tranzistorem VT2. Zmenší-li se síťové napětí asi pod 150 V, je již napětí na vývodech 7 a 13 nedostatečné a nestačí na otevření tranzistoru VT1. Protože je v tomto okamžiku obvod stabilizace a ochrany vyřazen z činnosti, vzniká nebezpečí přetížení a přehřátí tranzistoru VT4. Proto je třeba přerušit činnost blokovacího oscilátoru. K tomu slouží tranzistor VT2, na jehož bázi je napětí vytvořené rezistory R18 a R4. Na jeho emitor přicházejí impulzy 50 Hz přes C11 a C10, jejichž amplituda je omezena Zenerovou diodou VD3. Zmenší-li se napětí sítě, zmenší se i napětí na bázi VT2. Protože však je napětí na emitoru stabilizováno, způsobí zmenšené napětí na bázi tranzistoru jeho otevření a ten svým kolektorovým proudem otevře tyristor VS1; blokující oscilátor se vyřadí z činnosti.

Zajištění proti krátkodobému zkratu nebo odpojení zátěže

Při krátkodobém zkratu nebo přetížení se kolektorový proud tranzistoru VT4 zvětší natolik, že by se tranzistor mohl poškodit. Proto musí být uzavřen, což zajistí otevření tyristoru VS1. Po odeznění poruchy se však modul musí znovu uvést do činnosti. To zajistí rozběhové impulzy odvozené z funkce tranzistoru VT3. Pokud však porucha trvá, rozběhové impulzy chybí, protože veškerá energie je spotřebována zkratovým obvodem a modul se již nenabudí.

Pokud se z jakéhokoli důvodu zatížení zmenší (odběr ze zdroje klesne přibližně pod 20 W), je modul udržován v činnosti pouze startovacími impulzy a po určité době je vypnut obvodem stabilizace a ochrany. Jakmile se zátěž zvětší na jmenovitou úroveň, blokující oscilátor se znovu uvede do činnosti.

Usměrňovače impulsních napětí

Napětí na vývodu 8 transformátoru je usměrňováno diodou VD12 a dodává

Tabulka napěťových úrovní

Kontakty (A 3) zástrčky Ch 2	Úroveň napětí [V]	Orientační zvinění na f=50 Hz na f měniče	
	[V]	[V]	[V]
2 (blok MP-1)	129—131	1	0,5
2 (blok MP-2)	149—151	1,3	1
5	27—29	0,8	0,3
4	14,3—15,7	0,7	0,2
7	11,9—12,1	0,02	0,02

Napětí na aktivních prvcích

	Napětí [V]		
	emitor	báze	kolektor
VT1	18	17,5	-0,15
VT2	2	13,5	-0,35
VT4	0	-1,8	290
VT5	15,7	15	12,3
VT6	15	14,5	12,3
VT7	4,3	4,9	14,5
VT3	1. báze	2. báze	emitor
	-1,8	0,4	-1,4
VS1	katoda	anoda	říd. el.
	-0,1	1,15	-0,35

napětí +130 V pro napájení řádkového rozkladu. Toto napětí je filtrováno kondenzátorem C27. Rezistor R22 má za úkol zabránit zvětšení napětí při odpojení nebo odlehčení zátěže.

Na diodě VD13 vzniká napětí +28 V pro napájení snímkového rozkladu. K filtraci slouží C28 a indukčnost L2.

Dioda VD15 spolu s filtračním kondenzátorem C30 zajišťuje napětí +15 V pro napájení koncového stupně zvukové části.

Pro napájení ostatních částí televizoru je nutné stabilizované napětí nezávislé na okamžitém odběru. Proto je za usměrňovací diodou VD14 zapojen stabilizátor +12 V, který se skládá z výkonových tranzistorů VT5 a VT6 a zesilovače odchylky VT7. K filtraci slouží kondenzátor C29.

Kondenzátory C22 až C26 zapojené paralelně k usměrňovacím diodám mají za úkol zmenšit vyzařování impulsního zdroje do sítě.

Seřízení napájecího modulu

Po větším zásahu do impulsního zdroje je vhodné před jeho zapnutím nastavit odporové trimry R2 a R27 do středu jejich drah. Ke kontaktu 12 zástrčky Ch 1 N na desce A 3 připojíme stejnosměrný voltmetr. Pak uvedeme televizní přijímač do chodu a odporovým trimrem R2 nastavíme na voltmetru napětí 130 V. Pak voltmetr připojíme na kontakt 6 téže zástrčky a odporovým trimrem R27 nastavíme napětí 12 V. Pokud je televizor osazen napájecím modulem s označením MP-2, nastavuje se namísto 130 V na bodu 12 napětí 150 V!

Pro kontrolu uvádím přehled napětí na jednotlivých aktivních prvcích napájecího zdroje.

Miroslav Hofrichter

ZÁVADA NA TVP ORAVAN

Asi po ročněj prevádzke začal vypadávať obraz i zvuk v krátkých intervaloch a pritom sa z prijímača ozývalo nepríjemné praskanie. Po premeraní obvodov a dôkladnej analýze som pojal podozrenie na modul R (obr. 1).

Impulzy pre budenie regulačného tyristora Ty2 sa vytvárajú komparáto-

rom tvoreným tranzistormi T10 a T12. Na bázu T12 sa privádza napätie pilovitého priebehu riadkového kmitočtu vytvarovaného integrátorom z tranzistora T13. Šírka impulzov a tým regulácia energie dodávanej z napájacieho zdroja cez regulačný tyristor Ty2 do transformátora Tr5 sa ovláda napätím na báze T10. Impulzy riadkových spätných behov, privádzané z deliča R31, P1, R23 a prekračujúce asi 10 V (dioda D5 a D6), ovládajú prúd tranzistorom T9. Tým sa amplitúda spätných behov stabilizuje a potenciometrom P1 sa nastavuje i napätie vysokonapäťového zdroja.

Pilovitý priebeh na bázi T12 vzniká tak, že impulzy H, prichádzajúce cez R34, C11 a R32 sú v zápornej časti odrezané diodou D10, čo chráni T14. Impulzy spinajú T14 tak, že na báze T13 je počas spätného behu napätie blízke nule a T13 je zavretý. Pri činnom behu dostáva báza T13 prúd cez R30 zo zdroja 12 V.

Na kolektore T13 vznikajú pilovité impulzy, pretože kapacita C10 (680 pF), znásobená zosilnením tranzistora, pôsobí akoby medzi kolektorom a zemou. Ide o známy Millerov integrátor. Bez C10 by vznikali na kolektore T13 obdĺnikové impulzy.

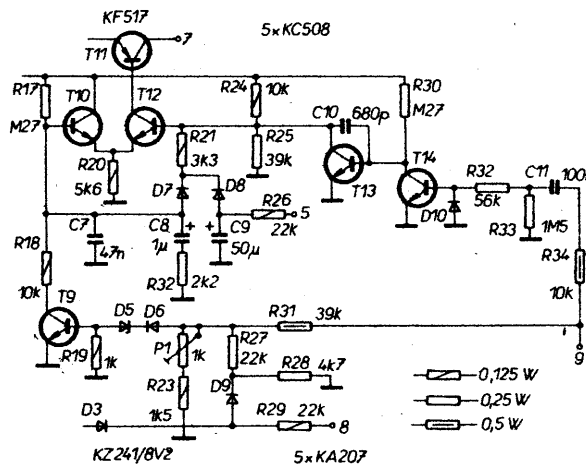
Silná záporná spätná väzba cez C10 však prenáša záporné napätie z kolektora na bázu, čo spôsobí, že na kolektore napätia klesá od najvyššej kladnej úrovni. A práve chybný kondenzátor C10 spôsoboval popísanú poruchu. Po jeho výmene zdroj opäť nabehol a televizor pracoval bezchybne.

Luboš Šefčík

ÚPRAVA TELEVIZORU C 280 D PRO PAL

Protože bydlím v oblasti, kde lze poměrně kvalitně přijímat televizní signál vysílaný v barevné soustavě PAL, rozhodl jsem se rekonstruovat svůj televizor Elektron C 280 D pro tuto soustavu. Přitom jsem chtěl volit takový způsob, který by byl co nejjednodušší a nejsnáze realizovatelný. Současně bylo třeba zabudovat do televizoru směšovač pro převod zvukového doprovodu do OIRT.

Pro realizaci svého záměru jsem použil dva moduly z tuzemského televi-



Obr. 1. Schéma zapojenia

zoru Color 110 a to modul P s označením 6 PN 052 14 a modul A s označením 6 PN 052 09. Oba moduly jsem zakoupil v prodejně TESLA Eltos. Jako samokmitající směšovač jsem použil obvod z vyřazeného televizoru Orava (232 nebo 226).

V sovětském televizoru jsem odstranil původní dekodér a nový jsem umístil na základní desku A2 ze strany plošných spojů tak, že spoje modulu P a základní desky byly uvnitř a k součástkám na modulu P byl přístup po vyklopení celého šasi.

Vývody jsem zapojil takto:

Vývod	Modul P	Konektor X1 (A2) na kontakt	
	1		1
	3		2
	9		8
	11		4
	13		5
	12		6
	15		9

Zbývající vývody modulu P, tedy kontakty 2, 5, 6, 8, 10 a 14 je třeba propojit a připojit na kostru (vývod 3 nebo 10 konektoru X1).

Vývod 7 modulu P slouží pro přepínání PAL — SECAM tak, že jestliže je na něm + 12 V je přepnut na PAL, při 0 V na SECAM. K přepínání lze použít buď mechanický spínač, například S3/A9.2, jehož funkci já vůbec nevyužívám. Lze též realizovat automatické přepínání pomocí modulu A. Modul A zapojíme do obvodu takto:

Vývod 1 přivedeme na společný spoj R61 a C21 (A2).

Vývod 2 přivedeme na vstup video, kolík 9 konektoru X1 (A2).

Vývod 3 přivedeme na + 12 V, kolík 8 konektoru X1 (A2).

Vývody 4, 5 a 6 přivedeme na kostru kolík 10 konektoru X1 (A2).

Vývod 7 přivedeme na vývod 7 modulu P (přepínání soustav).

Použité moduly byly předem nastaveny, takže žádné další potíže nenastaly.

Samokmitající směšovač pro převod zvukového doprovodu z CCIR do OIRT jsem zapojil tak, že vstup směšovače jsem připojil na vývod 12 IO2 (A1.3 — modul OMF) a výstup směšovače na vývod 1 IO3 (A1.3).

Domnívám se, že tato úprava, jejíž výsledek je více než uspokojivý, pomůže mnoha zájemcům, neboť nevyžaduje žádné složité operace ani mimořádné vědomosti.

Josef Procházka

ZÁVADA MAGNETOFONU SM 260

Závada se mi na tomto přístroji projevovala tak, že se přístroj vždy asi po půlhodinovém provozu zastavil a bylo nutno znovu a znovu zapínat posuv. Měřením napětí pro obvody reverzace převijecího motoru jsem zjistil, že toto napětí chybělo. Závadu způsoboval tranzistor T7 (KF506), který vždy po zahřátí přestával pracovat. Jeho výměnou byla závada odstraněna.

Jaroslav Matouš

Anténa s minimálními rozměry - 2prvková Yagi

Ing. Jaromír Závodský, OK1ZN

Pro různé přechodné a náhražkové použití byla navržena tato jednoduchá 2prvková anténa Yagi. Popud k vývoji této antény dal Zbyněk, OK1VZR, který mne upozornil na neobvykle velký („záračný“) zisk dipólu s jedním pasivním prvkem, publikovaného v jednom zahraničním časopise.

Teoretický rozbor ukazuje, že je možné dosáhnout velkého zisku v jednoduché soustavě půlvlnný dipól, direktor. Optimální podmínky pro maximální předozadní poměr jsou při reaktanci pasivního prvku $jX_D = -10 \Omega$. V rozsahu $jX_D = 0$ až -20Ω musí být optimální rozteč mezi dipólem a direktorem 0,04 až 0,06 λ . Štíhlost pasivního prvku daná vztahem

$$\xi = 2ln \frac{L_D}{a}$$

má být v rozsahu 10 až 20. (L_D = délka pasivního prvku, a = poloměr pasivního prvku.) Předozadní poměr potom na jednom kmitočtu bude přibližně -35 dB a maximální zisk až 5,2 dB/ λ 2.

Na základě těchto teoretických předpokladů byla navržena následující 2prvková anténa Yagi (viz obr. 1). Detail zářiče (a uchycení v izolačním držáku) je na obr. 2.

Konstrukční popis

Vlastní zářič je zhotoven z trubky o $\varnothing 10$ mm o tloušťce stěny 1 mm z hliníkové slitiny. Izolátor může být vyroben ze silonu a zároveň slouží pro uchycení antény k nosnému stožáru a ráhna pro uchycení direktoru. Vnitřní vodič sousosého kabelu se připojuje na měděný (mosazný) drát délky 477 mm o $\varnothing 2$ mm, který je veden vnitřkem jednoho ramena zářiče distančními kroužky (teflon, polyetylén) vzdálenými od sebe asi 100 mm. Distanční kroužky možno zajistit proti posunutí lepidlem nebo zmačknutím trubky. Stínění sousosého kabelu se připojuje pájecím očkem k druhému ramenu zářiče. Obě ramena jsou vzájemně propojena trubkou o $\varnothing 10$ mm přes páskové vodiče $6 \times 0,6$ mm. Z důvodu elektrické spolehlivosti je dobré tyto spoje svařit, příp. zhotovit celý zářič z mosazných nebo měděných dílů a tyto k sobě připájet. Otevřený konec sousosého kabelu je vhodné chránit nějakým silikonovým kaučukem (Lukopren S9780) nebo lakem proti navlhnutí. Popisovaná anténa je úzkopásmová, a proto je nutné dodržet délku direktoru s přesností 1 mm a průměr 4 mm.

Změřené výsledek vyzařovací diagramy v obou rovinách jsou na obr. 3 a obr. 4. Vstupní impedance je na obr. 5. Jmenovitá impedance je 50Ω a v rozsahu kmitočtů 144,0 až 144,5 MHz je CSV menší než 1:1,2. Přitom vyzařovací diagramy jsou dobré v celém rozsahu 2metrového pásma 144 až 146 MHz. Polarizaci antény doporučuji horizontální, protože tato jednoduchá

soustava při vertikálním uchycení má silnou vazbu se stožárem nebo napájecím kabelem. Při vertikální polarizaci by bylo nutné anténu umístit na „Sibeničnici“, aby sousý kabel směřoval do antény kolmo a nosný stožár se oddálil alespoň na vzdálenost 1 až 1,5 m. Anténa nemá reflektor, a proto vazba se stožárem značně ovlivňuje vyzařovací diagram a vstupní impedanci.

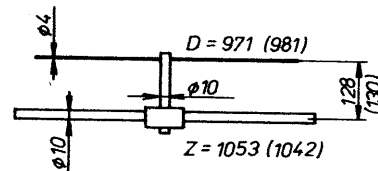
Při použití vertikální polarizace je vhodné délku direktoru zkrátit na $D = 968$ mm, čímž se dosáhne lepšího přizpůsobení v pásmu 145 až 146 MHz (viz čárkovaná křivka na obr. 5). Změřený zisk se pohybuje v rozmezí 4,8 až 4,9 dB. Je vidět, že s minimálními rozměry této soustavy lze dosáhnout většího zisku než např. s takzvaným „maxidipólem“. Délka tohoto dipólu je 2586 mm, což odpovídá $5/4 \lambda$. Zisk tohoto dipólu, samozřejmě řádně přizpůsobeného, může dosáhnout maximálně 3 dB. Popisovaná soustava je úzkopásmová, ale pro využití v rozsahu amatérského pásma zcela vyhovuje.

Patrová soustava

Při složení dvou těchto antén do patra nad sebe se značně zúží vyzařovací diagram ve vertikální rovině a zisk anténní soustavy se zvětší na 8,3 dB/ λ 2.

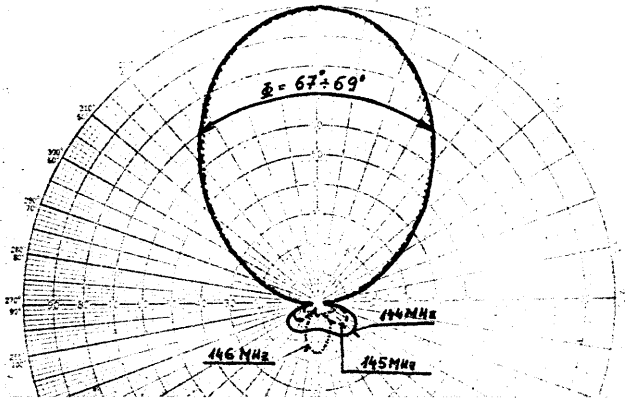
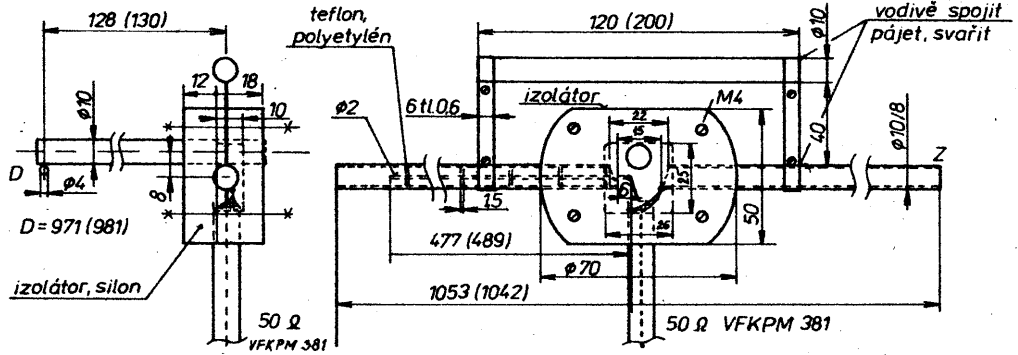
Základní rozměry této soustavy jsou na obr. 6. Obě antény jsou napájeny souřadově přes hybridní dělicí člen. Tento člen zajišťuje stejný přenos výkonu ke každé anténě, přičemž tyto antény jsou obvodově od sebe odděleny více než 20 dB. Hybridní člen navíc zajišťuje přizpůsobení všech 3 výstupů na impedanci 50Ω . Vložná ztráta je 0,2 dB. Zatížení rezistoru stačí zvolit 2 W při výkonu vysílače do 200 W, protože se v něm ztrácí jen jedna tisícina, max. jedna setina vstupního výkonu.

Hybridní člen je vytvořen technikou páskového vedení na desce pro plošné spoje. Spoj v měřítku 1:1 (na obr. 7) je realizován na kuprextitu oboustranně plátovaném tloušťky 1,5 mm. Leptá se pouze jedna strana spoje; opačná, ke

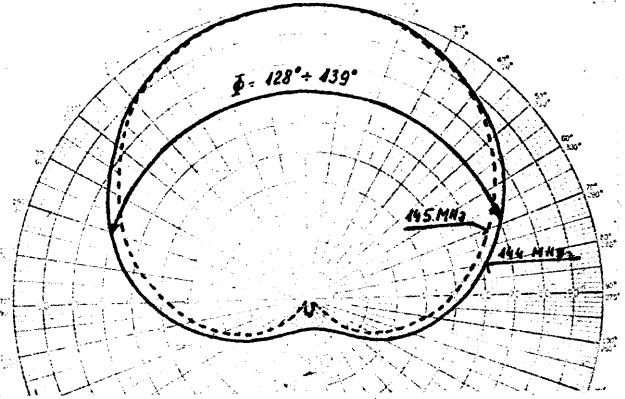


Obr. 1. Rozměry 2prvkové Yagi

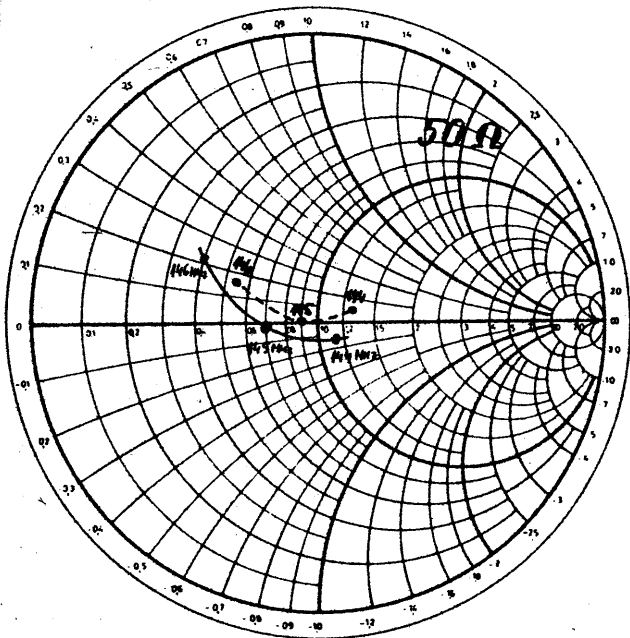
Obr. 2. Detail zářiče s izolačním držákem



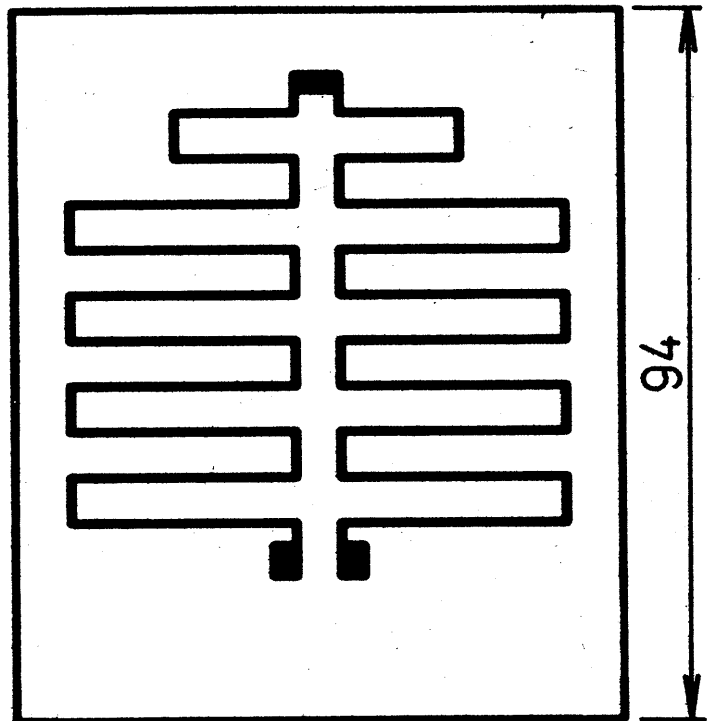
Obr. 3. Vyzařovací diagram v rovině E



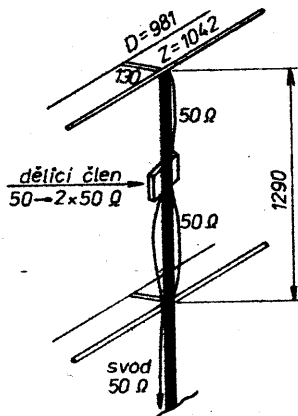
Obr. 4. Vyzařovací diagram v rovině H



Obr. 5. Vstupní impedance antény



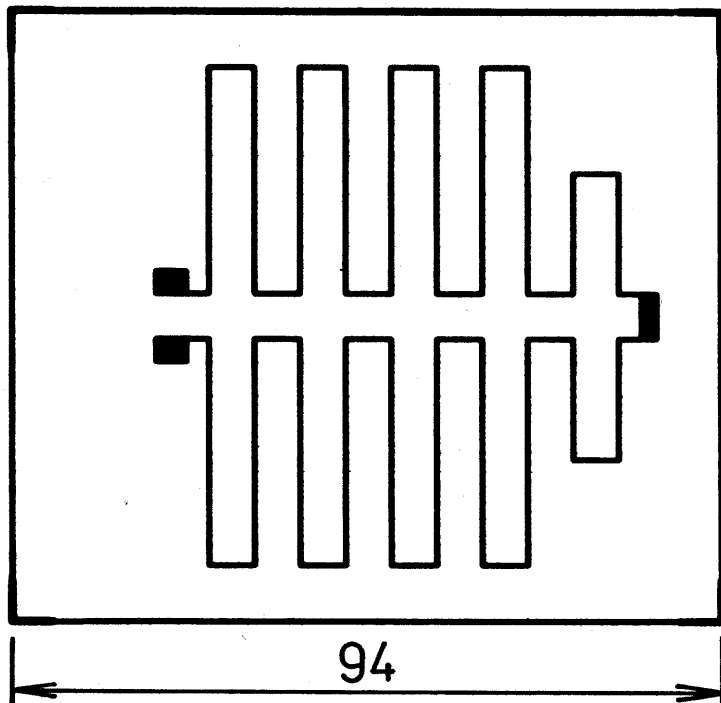
Obr. 7. Deska V56 s plošnými spoji hybridního členu 50 Ω



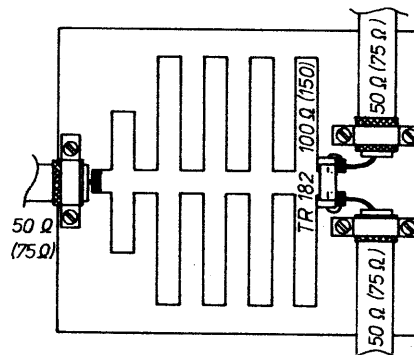
Obr. 6. Hlavní rozměry soustavy

které se připojí vnější vodiče sousoých kabelů (stínění), se neleptá. Hybridní dělič se vstupní impedancí 75 Ω je na obr. 8 a je vyroben ze stejného materiálu. Detail připojení sousoých kabelů k hybridnímu děliči je na obr. 9. Je nutné dbát, aby délka připojených středních vodičů sousoých kabelů byla co nejkratší. Je výhodné dělič umístit do krabičky. Je-li krabička kovová, musí být vzdálenost plechu od

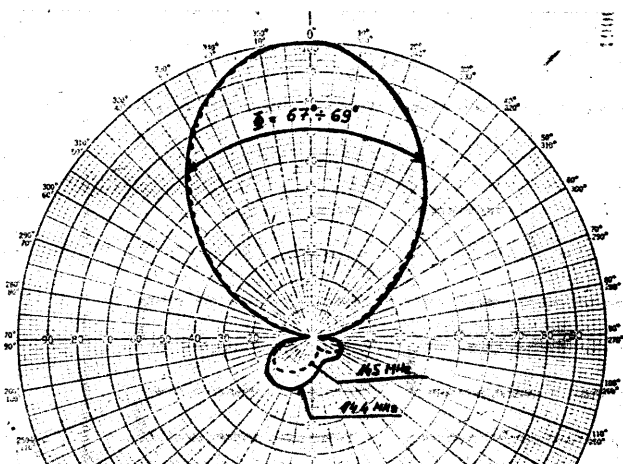
děliče větší než 10 mm, druhá (neleptaná) strana kuprexitové desky může ležet přímo na kovové krabičce. Opět je výhodné chránit otevřené konce sousoých kabelů silikonovou pastou, Lukoprenem nebo jiným vř lakem či tmelem proti povětrnostním vlivům. Popisované hybridní dělicí členu je možno použít i pro jiné anténní soustavy. Z hybridního členu vedou k oběma anténám kabely o přesně stejné délce.



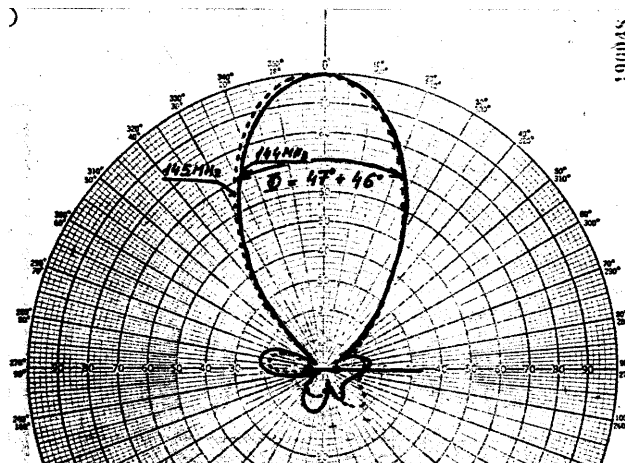
◀ Obr. 8. Deska V57 s plošnými spoji hybridního členu 75 Ω



Obr. 9. Zapojení hybridního členu



Obr. 10. Vyzářovací diagram soustavy v rovině E



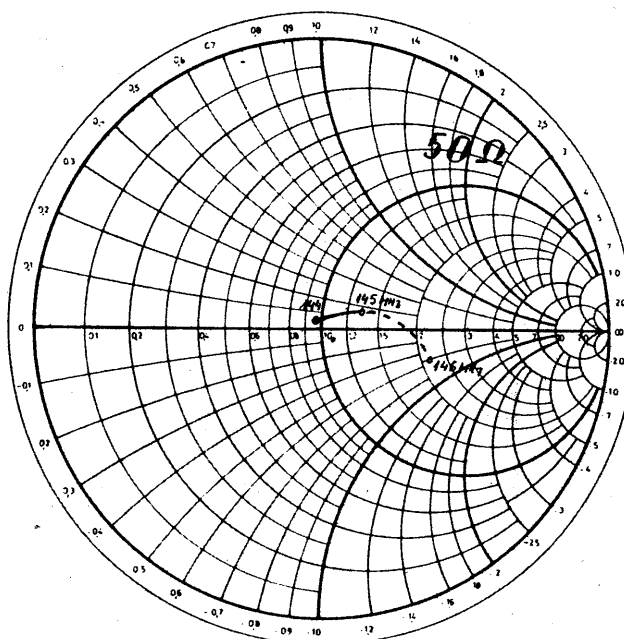
Obr. 11. Vyzářovací diagram soustavy v rovině H

Jejich vlastní délka není důležitá. Velmi podstatné pro funkci každé dvoufázové soustavy je správné připojení sousých kabelů k oběma anténám. Sřřední vodiče sousých kabelů je nezbytně nutné připojit u obou zářičů na stejnou stranu kvůli soufázovému napájení.

Jak bylo již uvedeno, anténa je značně citlivá na vazbu se stožárem a v případě soustavy na přítomnost druhé antény. Proto bylo nutné upravit rozměry obou zářičů pro soustavu a rovněž délky direktorů podle obr. 1 a obr. 2 (míry v závorkách).

Vyzářovací diagramy soustavy v obou rovinách jsou na obr. 10 a obr. 11. Impedanční průběh je na obr. 12. Naměřený zisk soustavy je 8,3 dB/λ2.

Tuto anténu nedoporučuji používat pro vertikální polarizaci. Závěrem je možno shrnout, že tato jednoduchá a rozměrově přijatelná anténní soustava má značný zisk. Při vtipném konstrukčním řešení může být využita pro přenosné zařízení nebo dočasně zřízené terénní pracoviště.



Obr. 12. Vstupní impedance soustavy



MVT

Soustředění talentované mládeže v MVT

Při psaní posledního příspěvku o činnosti komise MVT při RR KV Svazarmu v Brně, který se týkal soustředění mládeže do 15 let v Horních Bojanovicích (viz AR 3/87), jsem si posteskl nad otázkou dalšího rozvoje práce s mládeží v tomto sportu. Nenašlo mě, že už ve velmi krátkém čase budeme mít znovu možnost organizovat podobnou akci.

Péči komise MVT při RR ÚV Svazarmu, zejména T. Mikesky, K. Pažourka a P. Smolík nám bylo nabídnuto organizování podobného soustředění v termínu jarních prázdnin, u příležitosti soustředění reprezentantů MVT ČSSR. K tomuto účelu byl na 14 dnů pronajat sportovní areál Sokola Prštice, kde se ve třech etapách postupně vystřídali reprezentanti a mladí vícebojaři z celé republiky.

Když uvádím „mladí vícebojaři z celé republiky“, musím poznamenat, že je to termín poněkud nadnesený. Jednalo se o následující zastoupení — 2 z Prahy, 10 ze SSR, 31 z jižní Moravy. Toto rozdělení je bohužel také obrazem práce s mládeží v tomto odvětví v ČSSR.

Program soustředění vycházel z našich zkušeností z akcí podobného druhu, které jsme organizovali a o kterých byli čtenáři AR pravidelně informováni.

Výrazným přínosem byla možnost odjíždět každý den odpoledne do prostoru mapy IOF, kde pod vedením zkušených vedoucích (Kominěk, Vlček) se děti seznamovaly s taji orientačního běhu. Program byl tedy následující: dopoledne — klíčování, příjem, práce na stanici; odpoledne — orientační běh a po návratu střelba ze vzduchovky

v tělocvičně. Večer byl k dispozici počítač ZX Spectrum (během dne využit pro generování telegrafních textů).

Poslední den byl organizován závod MVT II. stupně, a tak byla možnost nejen prověřit získané znalosti a umění, ale také získat VT pro nadcházející sportovní sezónu.

Pestrá skladba dne, výborná atmosféra, příjemné prostředí, které nám vytvořili zaměstnanci Sokola Prštice, to vše vedlo k tomu, že jsme jen neradi odjížděli domů. Výborné výsledky, kterých bylo dosaženo, jsou opět potvrzením, že námi zvolená cesta práce s mládeží přináší ovoce.

Jsmo rádi, že akce se v příštím roce bude opakovat. Zveme proto zájemce z dalších okresů a krajů, kde pracujete s mládeží, abyste s námi navázali kontakt a mohli se také v příštím roce zúčastnit. Bude to skutečně pro všechny adepty MVT do 15 let z celé naší republiky.

text OK2BWH, foto OK2BTH

VKV

Soutěž na VKV k 70. výročí VŘSR

Soutěž pořádá Ústřední radioklub ČSSR na počest 70. výročí Velké říjnové socialistické revoluce.

Soutěž probíhá v době od 00.01 UTC 1. září 1987 do 24.00 UTC 15. listopadu 1987. Soutěží se ve všech VHF, UHF a SHF pásmech všemi druhy provozu podle povolovacích podmínek, a to z libovolného stanoviště.

Kategorie I. — 145 MHz — stanice jednotlivců OK a OL;

kategorie II. — 145 MHz — kolektivní stanice;

Kategorie III. — pásma UHF a SHF (433 MHz a vyšší) — jednotlivci OK a OL

Kategorie IV. — pásma UHF a SHF — kolektivní stanice;

Kategorie V. — všechna pásma — stanice OL;

Kategorie VI. — všechna pásma — stanice YL.

S každou stanicí lze do soutěže v každém pásmu započítat jedno platné spojení, při kterém byl oboustranně vyměněn a potvrzen report RS nebo RST a šestimístní lokátor. Spojení s toutéž stanicí lze opakovat pro soutěž v případě, vysílá-li tato stanice z jiného čtverce lokátoru, než při spojeních předchozích. Za jiný čtverec se považuje změna na prvních čtyřech místech v lokátoru protistanice, to jest v prvních dvou písmenech a následných dvou číslicích. Do soutěže neplatí spojení navázaná přes pozemní či družicové převáděče, spojení EME a MS a spojení cross-band. Dále není při soutěžních spojeních dovoleno používat mimořádně povolených zvýšených výkonů koncového stupně vysílače.

Nedodržení těchto soutěžních podmínek má za následek diskvalifikaci stanice.

Bodování: Za spojení se stanicí ve vlastním čtverci lokátoru se počítají 2 body (termín „čtverec lokátoru“ vysvětlen výše). Za spojení v sousedních pásmech čtverců se počítají 3 body. Za spojení v dalších pásmech čtverců vždy o jeden bod více než za spojení se stanicemi v páse předchozím. Jako násobiče se počítají různé čtverce lokátorů, se kterými bylo během soutěže pracováno, a to v každém soutěžním pásmu zvlášť. Za různé čtverce se považují lokátory, u kterých je změna na prvních čtyřech místech, kupř. JO77AA, JO78AA, JN78AA apod. Za účelem zhodnocení spojení navázaných v pásmech UHF a SHF jsou tyto následující koeficienty: Pásmo 433 MHz = 3x, 1296 MHz = 5x, 2320 MHz = 10x, 5,6 GHz a výše = 20x.

Způsob výpočtu výsledku

Vypočteme základní bodové hodnoty za spojení v jednotlivých pásmech. Bodové výsledky v pásmech 433 MHz a výše vynásobíme příslušnými násobičmi koeficienty. Spočítáme násobiče (čtverce lokátorů) v jednotlivých pásmech. V pásmu 145 MHz vynásobíme počet bodů za spojení součtem násobičů a tím je dán výsledek. V kategoriích III. a IV. sečteme bodové hodnoty pásem 433 MHz a vyšších po vynásobení koeficienty, sečteme násobiče z jednotlivých soutěžních pásem těchto kategorií a oba součty mezi sebou vynásobíme. Tím je dán výsledek těchto kategorií. V kategoriích V. a VI. k součtu bodů za spojení za UHF a SHF pásma připočteme body za spojení v pásmu 145 MHz. Pak sečteme násobiče za UHF a SHF pásma s násobiči za



pásmo 145 MHz. Konečný výsledek je dán vynásobením součtu bodů za spojení součtem násobičů ze všech soutěžních pásem.

Hlášení ze soutěže obsahuje: Soutěžní kategorii, jméno operátora, značku stanice a její lokátor, okres a kraj stálého bydliště, a je-li stanice YL. Počet spojení v jednotlivých pásmech, body za spojení základní, body za spojení po vynásobení násobícími koeficienty, počet násobičů v jednotlivých pásmech a jejich součet. Nakonec bude uveden součet bodů za spojení ze všech hodnocených pásem vynásobený součtem násobičů ze všech pásem = konečný výsledek. Tento konečný výsledek je nutno výrazně označit (dvakrát podtrhnout). Hlášení musí dále obsahovat čestné prohlášení, že: „Byly dodrženy soutěžní a povolovací podmínky a že všechny údaje obsažené v hlášení jsou pravdivé“. Toto prohlášení podepisuje operátor stanice a u kolektivních stanic její vedoucí operátor nebo jeho zástupce. Hlášení se posílá pro každou stanici a každou kategorii na zvláštním listě o velikosti formátu A5! Opis hlášení předávají stanice k dispozici radám radioamatérství OV Svazarmu pro potřebu vyhodnocení soutěže v rámci okresu. Okresní rady tyto opisy již neposílají na adresu vyhodnocovatele! Pořadatel soutěže nebo její vyhodnocovatel z pověření pořadatele má právo před vyhlášením výsledků vyžádat si staniční deníky ke kontrole. Adresa vyhodnocovatele pro zasílání hlášení je: Antonín Kříž, Polská č. 2205, 272 01 Kladno 2. Hlášení se posílají do deseti dnů po ukončení soutěže, to jest nejpozději do 25. listopadu 1987.

OK1MG

Nezapomeňte, že ...

... od 1. září 1987 od 00.01 UTC do 15. listopadu 1987 24.00 UTC probíhá rovněž Podzimní soutěž na VKV k Měsíci ČSSP 1987. Soutěží se ve všech pásmech VHF, UHF a SHF ve dvou kategoriích: A — stanice jednotlivců a B — kolektivní stanice. Podrobné podmínky najdou zájemci v časopise AR A10/1985 na str. 395. Podmínky jsou v podstatě shodné s podmínkami k výše uvedené soutěži na počest VÁSR.

... od 5. září 1987 od 14.00 UTC do 6. září 1987 14.00 UTC proběhne Den VKV rekordů a VHF Contest Region I. IARU v pásmu 145 MHz.

OK1MG

KV

Kalendář KV závodů na srpen a září 1987

22.—23. 8.	All Asian DX contest, část CW	00.00—24.00
23. 8.	GARTG World Wide RTTY	07.00—11.00
28. 8.	TEST 160 m	20.00—21.00
29. 8.	Závod k výročí SNP	19.00—21.00
5.—6. 9.	IARU Reg. I Fieldday, část SSB	15.00—15.00
6. 9.	LZ DX contest	00.00—24.00
6. 9.	DARC Corona 10 m RTTY	11.00—17.00
12.—13. 9.	WAEDC, část fone	00.00—24.00
12.—13. 9.	Fern. Raoult F9AA Cup	12.00—12.00
19. 9.—20. 9.	SAC contest, část CW	15.00—18.00
25. 9.	TEST 160 m	20.00—21.00
26.—27. 9.	SAC contest, část SSB	15.00—18.00

Podmínky Závodu k výročí SNP viz AR 8/86, WAEDC a Fern. Raoult viz AR 9/86, All Asian DX contest AR 6/87.

Stručné podmínky LZ DX contestu

Závodí se v pásmech 3,5 až 28 MHz mimo pásem WARC, vždy první neděli v září. **Kategorie:** 1 op. — 1 pásmo, 1 op. — všechna pásma, kolektivky, posluchači. Vyměňuje se kód složený z RST a zóny ITU, násobiči jsou zóny ITU v každém pásmu zvlášť. **Bodování:** spojení se stanicí LZ 6 bodů, se stanicí na vlastním kontinentu včetně stanic vlastní země 1 bod, spojení s ostatními kontinenty 3 body. Deníky do 20. 10. 1987 na: BFRA contest, P.O.Box 830, Sofia, Bulgaria 1000, nebo do 14 dnů na ÚRK.

Stručné podmínky SAC contestu

V pásmech 3,5 — 7 — 14 — 21 a 28 MHz se navazují spojení se stanicemi LA, JW, LX, OH0, OH0M, OH, OX, OY, OZ, SM a TF. **Kategorie:** 1 op./all band, více op./all band, QRP (max. 10 W input), SWL (zapisují jen spojení skandinávských stanic). Stanice s více operátory musí pracovat na jednom pásmu alespoň 10 minut. Každé spojení se hodnotí jedním bodem, násobiči jsou číselné distrikty jednotlivých zemí (tzn. SM1 = SL1 = SK1!) a deníky se zasílají do 14 dnů po závodě na adresu ÚRK.

OK2QX

Columbus contest

Pořádá italská radioamatérská organizace ARI ve spolupráci s IIC (International Institute of Communications), letos již 6. ročník. Během Columbus contestu bude vysílat speciální stanice IO1IIC. **Doba konání:** od 3. 10. 00.00 UTC do 4. 10. 24.00 UTC. Soutěží se všemi druhy provozu (CW, SSB, RTTY, SSTV) ve všech pásmech kromě 80 m. **Kategorie:** 1) SO-SB CW nebo SSB nebo RTTY nebo SSTV nebo MIX; 2) SO-AB CW nebo SSB nebo RTTY nebo SSTV nebo MIX; 3) MO-SB CW nebo SSB nebo RTTY nebo SSTV nebo MIX; 4) MO-AB CW nebo SSB nebo RTTY nebo SSTV nebo MIX. V každé z těchto kategorií bude vyhlášeno pořadí QRP (do 5 W výkonu). Ve všech kategoriích je povolen provoz pouze s jedním vysílačem. Navazují se spojení se stanicemi z Itálie a z jiných kontinentů. Naše stanice předávají kód složený s RS(T) a čísla zóny ITU (tedy 28), italské stanice předávají RS(T) a zkratku provincie, stanice z USA a Kanady předávají RS(T) a zkratku státu, příp. provincie. Násobiči jsou státy USA, provincie Kanady a každá „call-area“ mimoevropských zemí podle seznamu zemí DXCC. **Bodování:** 1 bod za spojení s Itálií v pásmu 1,8 a 7 MHz; 2 body za spojení s Itálií v pásmech 14, 21 a 28 MHz; 3 body za interkontinentální spojení v pásmech 14, 21 a 28 MHz; 6 bodů za interkontinentální spojení v pásmech 1,8 a 7 MHz. Celkový výsledek je dán součtem bodů za všechna spojení vynásobeným celkovým počtem násobičů. Stanice v kategoriích SO smí soutěžit jen 30 hodin; 18hodinová pauza musí být rozdělena do max. 5 přestávek ne kratších než 30 minut, vyznačených v deníku. Stanice, která naváže v závodě alespoň 100 spojení a také spojení se stanicí IO1IIC, dostane speciální Columbus Contest Award. Deníky se zasílají přes ÚRK nebo přímo: ARI, box 347, 166100 Genova, Itálie.

OK1DVA

Předpověď podmínek šíření KV na září 1987

Teplejší polovina roku se bude chýlit ke konci, což pro nás znamená pozvolné zlepšování možností komunikace na dekametrových vlnách, zejména do východních a jižních směrů. Přiznivý vývoj ve směrech západních až severních zaznamenáme poněkud později, nejdříve v poslední zářijové dekádě. Významnou roli přitom bude hrát předpokládaný vzrůst sluneční aktivity. Zatím se zdá, že se již definitivně pohybujeme po vzestupné křivce 22. jedenáctiletého cyklu, počítaného od minimálního $R_{12} = 12,4$ v září 1986, neboť v říjnu již vychází $R_{12} = 13,2$. Pro výpočet vycházíme z $R = 14,8$ a 39,3 za březen a duben 1987. V krátkodobějším měřítku bylo ale minimum sluneční aktivity zaznamenáno poněkud dříve, v červnu 1986, kdy po většinu měsíce bylo Slunce beze skvrn a mezi 24.—30. 6. poklesl sluneční tok až na 66. Nejnižší byl i červnový průměr, jen 67,5.

V dubnu 1987 to již bylo 85,4, v jednotlivých dnech 73, 72, 72, 74, 78, 89, 94, 95, 100, 100, 101, 98, 99, 98, 97, 105, 97, 93, 91, 85, 78, 76, 76, 78, 75, 73, 74, 73, 73 a 76. Magnetické pole Země bylo většinou klidné, jak vidíme z denních indexů A_k : 10, 4, 2, 15, 14, 7, 12, 14, 11, 10, 6, 4, 17, 7, 6, 4, 7, 5, 9, 8, 3, 5, 3, 12, 6, 5, 7, 4, 6 a 8. Podmínky šíření KV byly nadprůměrně dobré až do 24. 4. a relativně nejhorší (i když nijak špatné) 26.—27. 4., v globálním měřítku velmi dobré a stabilní zejména mezi 8.—15. 4. Všechny tři krátké poruchy (4. 4. v 03.15, 9. 4. v 03.58 a 13. 4. v 15.08 UTC) měly výtečné kladné fáze a postrádaly záporné, což se nejpříznivěji projevovalo v pásmech 15 a 20 metrů až po otevření transpolarních tras. Netypický příznivý vývoj 11. 4., kdy byla patnáctka dopoledne plná Japonců a odpovídne se výtečně otevřela hlavně do oblasti Texasu, způsobil zřejmě řetěz slunečních erupcí 9. 4., pozměnilš parametrů slunečního větru, což vyústilo v tvorbu ionosférických vlnodůřivlivem přídatné částicové ionizace, uplatňující se i v dalších dnech.

Vývoj v září 1987 při $R_{12} = 26$ a slunečním toku 83 bude charakterizován prodloužením intervalů otevření na dolních pásmech a oproti srpnu vzrůstem MUF o 2 až 4 MHz v denní a poklesem o 4 až 6 MHz v noční době. Nejvýraznější zlepšení nastane v pásmu 7 MHz, částečně i 3,5 MHz, málo znatelné na 1,8 a 10 MHz. Situace na kmitočtech nad 10 MHz se poněkud zlepší do východních směrů a oblasti Pacifiku, poměrně výrazně ještě do kratších, zejména jižních tras (asi do 5000 km), naopak určité zhoršení zaznamenáme v možnosti spojení s oběma Amerikami a i na dolních pásmech s Antarktidou.

Příznivý vývoj může optimálně přinést následující otevření:

TOP band: LA 01.00, UI 23.00—24.00, VU 22.00, W2 03.00.

Osmdesátka: A3 17.00—18.00, JA 18.30—19.30, BY1 21.00, P2 17.00—17.30, ZL 16.00, 4K1 02.00, PY 00.00—03.00, OA 02.00 až 03.00 a 06.00, W4 01.00—03.00, W3 03.00—04.00, VR6 05.30—06.00, VE3 03.00, W5 05.30—06.00, W6 05.00—06.00, VE7 06.00.

Čtyřicítka: UAOK 03.00—04.00 a 19.30—20.00, A3 18.00, JA 17.00, ZL 16.00, VK6 18.00, 4K1 02.00, PY 01.00—02.00, ZL dlouhou cestou snad kolem 06.00, OA 02.00 a 06.00, W2 03.00 a 05.00, W6 možná mezi 05.30—06.00 současně s VE7.

Třicítka: JA 15.00—17.00, PY 21.00, LU 06.00, KP4 22.00, W2 23.00, VE3 22.00—22.30.

Dvacítka: UAOK 16.00—17.00, BY1 15.00—16.00, PY 20.00, W2 21.00. Doufejme, že systém synchronních majáků bude rozšířen i na vyšší pásma a zachová si svou spolehlivost, případně že se nestane příliš často cílem kleptománů takových návštěvníků, jako byl onen, který z CT3B ukradl akumulátory NiCd i s nabíječem. Kromě 14,1 MHz bude vhodné nerušit na 21,15 a 28,2 MHz.

Patnáctka: BY 13.00—14.00, UA1P 11.00—12.00, 3B 15.30.

Desítka: J2 16.00, ZD7 17.30, UI 06.30, VU 09.00.

OK1HH



Měli jste již spojení s ostrovem Campbell?

V časopise BREAK-IN popsal ZL3HV své zážitky z doby, kdy pracoval jako operátor meteorologické základny na ostrově Campbell a přitom se občas věnoval i radioamatérskému provozu. Ostrov samotný leží na 162° v.d. a 56° j.š., plocha ostrova je asi 100 km² a mezi nejvzdálenějšími body lze naměřit asi 16 km. Původ má vulkanický a díky divoké přírodě, neporušené civilizaci, by byl eldorádem trampů. Jen drsná příroda a velmi tvrdé podmínky chrání tento kout světa od většího zájmu lidí a tak jedinými obyvateli je každoročně obměňovaná posádka meteorologické a vědecké stanice.

Peter měl v době odjezdu radioamatérskou koncesi jen pro začátečníka a teprve později — na pásmu složil zkoušky operátora druhého stupně. Proto také jeho provoz byl zpočátku jen s vysílačem 10 W v pásmu 80 metrů a jen se stanicemi VK, ZL a A35. Později používal ICOM 720A a okruh spojení se rozšířil i na Evropu. I když jeho signály byly slabé, množství volajících stanic mu dělalo stále problémy a jen díky pomoci ZL2BT navázal řadu spojení se stanicemi jiných kontinentů. Jaro na ostrově je nádherné, vše rozkvétá a flóra je horského charakteru. Většina dnů je však deštivých (v

průměru 1755 mm srážek ročně) — za celý rok pobytu zaznamenali pouze 7 dnů bez deště! Průměrná teplota je velmi nízká — 6,9 °C a 106 dnů v roce vál vítr rychlostí 100 km/h nebo větší. Za těchto podmínek byl rád, že dobu svého volna (každé tři hodiny musel navazovat spojení se základnou na Novém Zélandě a předávat složité radiogramy) mohl věnovat radioamatérskému vysílání. Vzhledem k tomu, že na těchto malých základnách není lékař ani zdravotní sestra, musí být každý člen posádky ve velmi dobrém fyzickém stavu. Peter si nestěžuje a tak i pro letošní sezónu si naplánoval jednorozhodný „výlet“ na ostrov Raoul. Najít jste jej mohli tentokrát i na 14 MHz v síti „brown sugar“. Upozorňuje však na zneužívání své značky, neboť za provoz z ostrova Campbell dostal řadu QSL z pásem 40 a 20 metrů z doby, kdy tam ještě vůbec nepracoval.

Radioamatérské vysílání na školách

U našich západních sousedů v NSR probíhá velká kampaň k proniknutí informací o radioamatérském sportu do škol formou zájmových skupin organizujících se na školách. Např. jen v Dolním Sasku je více než 100 učitelů na různých stupních škol koncesova-

nými radioamatéry a pro ně, jako vedoucí zájmových skupin mládeže jsou pořádány četné semináře a vydávány příručky pomáhající popularizovat tuto zájmovou činnost i ve spolupráci s dalšími skupinami, zabývajícími se astronomií apod. Od příštího roku má být aktivní řada školních klubových amatérských stanic, které se budou mj. zabývat i využitím výpočetní techniky a jejími aplikacemi v radioamatérském provozu.

Zajímavosti z pásem

Podle zprávy v prosincovém čísle CQ se rozpadla organizace ISWL, vzhledem k přetrvávajícím finančním problémům a k přesunu zájmu mladých radioamatérů z posluchačské na počítačovou techniku.

V naší televizi byly v závěru roku 1986 několikrát záběry z letu speciálního letadla Voyager, které letělo nonstop kolem světa. Informovali jsme, že oba piloti jsou i radioamatéři — KB6LQS a KB6LQR; doplňujeme, že při letu pracovali jako AFS6VO na kmitočtech 6550 a 13 312 kHz SSB a na kmitočtech MARS 11 407 a 17 847 kHz.

Z místa konference 1. oblasti IARU v dubnu t. r. pracovala zvláštní stanice PA6IARU, QSL via byro.

Operátor stanice 5A0A oznámil 15. 3. 1987 v 9.37 UTC, že právě navázal spojení se 100 různými OK stanicemi.

Owen Garriott, W5LFL — první radioamatér, který vysílal v období 28. 11. až 8. 12. 1983 z kosmu, byl penzionován a propuštěn ze služeb NASA. Byl to také nejstarší kosmonaut — dnes je mu přes 60 let. Prohlásil však, že i nadále bude pomáhat tomu, aby při dalších letech se do kosmu dostali radioamatéři a mohli z vesmíru vysílat.

Podle Tony Walthama, HS1AMN, oficiálně nebyl nikdy v Thajsku radioamatérský provoz zakázán. Thajské úřady oznámily, že „aktivita radioamatérů není nežádoucí pro společnost“. T. č. jsou aktivní tři stanice, hlavně v závo-dech. **OK2QX**



V roce 1986 v měsíci říjnu uspořádal Manos, SV1IW, spolu s SV1JG expedici na ostrov Krétu, speciálně zaměřenou na CQ WW DX SSB contest a tedy vybavenou i atraktivní volací značkou J49A. Celkem navázali 5500 spojení. Vpravo je domácí hamshack SV1JG (foto TNX OK2JS)



Kazetový magnetofon s digitálním záznamem na trhu



Digital Audio Tape

デジタルオーディオ・テープデッキ

První kazetový magnetofon s digitálním záznamem byl uveden počátkem letošního roku na trh v Japonsku firmou SONY. Systém s dvěma rotujícími hlavami používá tři vzorkovací kmitočty (32, 44,1 nebo 48 kHz). Buben s hlavami má průměr 30 mm a hmotnost 45 g. Otáčí se rychlostí 2000 ot/min, relativní rychlost pásku vůči

hlavě je 3,13 m/s. O technickém řešení kazetových magnetofonů s digitálním záznamem se můžete dočíst podrobněji v příštím čísle AR. Přístroj SONY s typovým označením DTC-100 ES (viz obr.) se prodává za 200 000 jenů, což odpovídá zhruba 2500 DM.

(Podle firemní literatury)

Desky s plošnými spoji radioamatérům

Drobné provozovny Čeladná se sídlem v Ostravě Vítkovicích, Lidická č. 24, PSC 703 00 budou zhotovovat desky s plošnými spoji, které vyjdou v AR počínaje číslem 7/1987. Desky s plošnými spoji budou dodávány ihned po vyjití AR proti zaslané objednávce.

Objednávka musí obsahovat:

- přesnou adresu objednavatele včetně PSČ,
- označení desky a číslo AR, v němž deska vyšla,
- počet kusů.

Desky bude provozovna dodávat s povrchovou úpravou lakováním, případně stříbřením (je třeba uvést v objednávce) a s vyvrtanými děrami. Za správnost desek s plošnými spoji ručí jejich autoři.

Vzhledem k tomu, že dosud nikdo nevyrobí desky s plošnými spoji na přijímač FM MINI, jehož popis byl uveřejněn v AR A9, A10, A11/1986, budeme dodávat i tyto desky a to ihned po vyjití tohoto čísla AR. Toto upozornění platí především pro ty čtenáře AR, kteří si desky objednávali u svazarmovské výroby desek v Hradci Králové. Budete-li si objednávat tyto desky, neopomeňte uvést, kterou z desek číslicové stupnice objednáte (byly uveřejněny dvě varianty).

Drobné provozovny Čeladná

Nová náplň časopisu Amatéřský film

Časopis Amatéřský film změnil od dubnového čísla tohoto ročníku nejen svůj název, ale i obsah. Časopis se nyní jmenuje Amatéřský film a video a jeho podtitul — měsíčník pro audiovizuální tvorbu a techniku — napovídá, že bude informovat nejen o tvůrčím dění v oblasti amatérského filmu, ale též videa. Bude také přinášet popisy nových přístrojů, referovat o významnějších výstavách audiovizuální techniky, přibližovat inovační směry v této oblasti, seznamovat s různými službami pro majitele videomagnetofonů, informovat o činnosti videoklubů a videostudii a umožnit výměnu zkušeností při práci v Videotechnice.

Jaký bude jeho profil, napovídají tituly jako: Burza nápadů, Napsali..., Představujeme, Technické informace, Z kroužků, Dále seriálů: Exponometrie, O třiceti, Snadné etudy pro začátečníky, Video v praxi.

Časopis Amatéřský film a video, jehož jednotlivé číslo v rozsahu 24 + 4 strany formátu A4 stojí 4 Kčs, je distribuováno především formou celoročního předplatného, takže do tohoto období přichází jen malý počet výtisků. Zájemci o jeho pravidelný odběr si mohou měsíčník objednat u PNS, administrace odborného tisku, Kalfkova 19, 160 00 Praha 6.

INZERCE



Inzerce přijímá osobně a poštou Vydavatelství Naše vojsko, inzertní oddělení (inzerce ARA), Vladislavova 26, 113 66 Praha 1, tel. 26 06 51—9, linka 294. Uzávěrka tohoto čísla byla dne 30. 4. 1987, do kdy jsme museli obdržet úhradu za inzerát. Neopomeňte uvést prodejní cenu, jinak inzerát neuveřejníme. Text inzerátu pište čitelně, aby se předešlo chybám vznikajícím z nečitelnosti předlohy.

PRODEJ

Nepoužité ovládače her Sord (500). Dvojitý dárek. M. Geisselreiter, Ondrouškova 14, 635 00 Brno.
Nové dig. hodiny SSSR, vadný IO (380). L. Lengyel, J. K. Tyla 441, 357 51 Kynšperk n. O.
Nový BTV Elektronika C-401M, 3 měsíce v provozu. Přij. sign. v kan. 1.—12. a 21.—60., přípojka pro video, úhlop. obr. 32 cm (4500). J. Jilek, Revoluční 14a, 787 01 Šumperk.

Obrazovku do Elektroniky 430 v záruce (1200), moduly včetně zvukového CCIR od (80 do 380), blok vys. napájení (500), napájecí část (650), SKM20 (350), SKD22 (350), volba kanálů (450), antény vstup (200). L. Straňák, Pionierska 415/5, 018 41 Dubnica n. V.

25 ks nepoužívané pásky Scotch 15—18 (150, 210), membrány ARV 36xx (50). M. Juršták, Sever 790/39, 957 01 Bánovce n. B.

Interface Atari 600/800/130XE — Centronix (paralel), nový 100% stav, s návodem (3500). Ing. K. Rožánek, Wolkerová 18, 010 01 Žilina.

ZX81 zabudovaný do tlačítkové klávesnice + zdroj + 16kB, anglický manuál a český překlad, 5 kazet s programy, anglické knihy a časopisy s programy, učebnice strojového kódu (5500). Vilém Zachleder, 9. května 150, 379 01 Třeboň, tel. 3791.

TV hry s AY-3-8610 (10 her, 2x kříž. ovládač) (1500), zes. Texan 2x 35 W (1800). M. Milička, 687 35 Záhorovice 259.

Programy na ZX Spectrum, Delta a mgf. B-113 (2500). J. Čermák, Pod Vidoulí 537, 158 00 Praha 5.

Pečtač Commodore 610, nový, 128 kB RAM, 24 kB ROM, vestavěný zdroj (15 000). Jan Raszka, Jiráskova 161, 739 61 Trinec III.

Radiomag Unisono (1600), relé RTS 61 zůst. na vyr. fotiek (500), RTS61 na suč. (200), RP700 48 V (35), el. stopky TS1 220 V (200), trafo 220/24 V, 200 VA (150), reproboxy 150/200 W, 4 pásma (2900), 1 ks. J. Brhel, 018 02 Hatné 149.

Mgf M2405S + 10 pásek (3500), možno i jednotlivě, téměř nehraný, příp. výměním za kval. tuner. Z. Mrázek, Dr. Malíka 841, 537 01 Chrudim II.

Pioneer PL-8 gramo quartz, PLL control, přenoska Shure M95ED-1,2 g, a Pioneer 3MC — originál, neopužitá, obě s držákem, výborný stav (7000). Zákaznický obvod ULA pro ZX Spectrum (700). Ing. Z. Mihula, Plzeňská 6, 370 00 České Budějovice.

Tuner TESLA 3606A (3000), zesilovač Transiwatt 140 studio 2x 50 W (3000). V. Blažek, Dukelská 2272, 438 01 Zatec.

Kryštal 100 kHz (400). Ing. Peter Kubuš, Polední 33, 312 00 Plzeň.

Nf milivoltmetr 1 MHz (960), fender twin (15 000), flanger EH (3000), 2 ks box 75 W (à 2900), mix pro bicí (1200), LM2900 (120), NJC40193 (69), TCA965 (100), CD4040 (95), EL34 (40), odsávačku (100), SAD1024 (à 450). Ing. Z. Zmrzlík, Leningradská 359, 503 11 Hradec Králové 15.

Tuner 3606A, tape deck Unitra M8011, 2x repro ARS948 (3 pásma 50 W), zes. AZS101, stereosluch. TESLA S-2, mikro AMD-210 (10 000). P. Skrovny, Fučíkova 2079, 276 01 Mělník.

Special metallized paper pro tiskárnu Sinclair ZX Printer, 15 rolí (à 100—120). Ing. M. Litera, Skřivánčí 35, 466 01 Jablonec n. N., tel. 0428 — 21787.

Kvalitní zesilovač i pre diaľkový príjem VKV-CCIR, OIRT s BF961 (230), III, TV s BF961 (230), IV.—V. TV s BFT66 (360), 40 — 860 MHz s BFR90 a 91 (430), BF961 (60), BFR90, 91 (75), ICL7106 (700), CIC5107 (450). I. Slaninka, ČSSD 953/16 — 13, 017 01 Považská Bystrica.

Osciloskop N313 (1300), merací prístroj C4315 (900), AY-3-8500, ICL7106 (350, 450), LM1458, NE555, C520D, A277D, SFE10,7 (30, 35, 150, 35, 50), BFR90, 91, 96, BFT66 (85, 85, 90, 120), Rózne IO, T, D, C, R a iný elektromateriál, literatúra, AR, ST. Bližšie informácie proti známke. M. Chmura, 023 12 Svrčinovec 587.

Zesilovač TW120, jiná mech. konstrukce — chlazení, hlasitost, indik. výkonu — LED (1800), crossover 2x3 přeladitelný, Rack 19" nový (3300). Ing. L. Zapletal, J. Zrzavého 5, 796 01 Prostějov.

nepoužitá KF910 (10), KF907 (10), MHB2114 (70), Z10Z (50), 8035 (150), 8255 (100) a jiné. G. Mistrik, Ukrajinská 1439, 708 00 Ostrava.

MEZ Elektronik 01 — elektron. stavebnici 125 zapojení (590). V. Rajtmajer, 341 52 Chanovice 77.

Český překlad knih — „Programování ve strojovém kódu na ZX-81“, „Operační systém MS-DOS“ (150, 140). D. Guzdek, Slepá 1094, 708 00 Ostrava-Poruba.

BFR90, 91, BF961, 981 (à 90). Z. Skalák, 756 22 Hošťálková 387.

Cívkový mgf. Akai GX620 super Hi-fi + 2 pásy ø 27 cm (18 000). L. Buráň, Rudé armády 1332, 688 01 Uh. Brod.

Tuner 3603 Hi-fi (3500). Josef Kozel, Švermova 442, 563 01 Lanškroun.

Minivěž S3000 — NDR, 1,5 roku stará (10 000), gramo NC470 s vložkou Audio AT11e (1400), 1 ks repro ARS1018 20 W sin. (600), raménko TG120, vložka VM2102 bez jehly (50, 50), vše nové, výb. stav. Koupím MC10131, krystal 100 kHz, BFT66, SFJ 10,7 MA9S-2. P. Mertlík, 471 17 Skalce 511.

Cupretit (1 dm² à 6), pošlu. Neklan Plecháček, Medunova 716, 538 21 Slatiňany.

ICL7106 + LCD, zákl. modul. ICL7208, MK50395 prog. 6 dek. UP/DOWN s reg. bud. LED (dig. vstup), ICL8038, tov. spín. reg. zdroj IN11 — 33 V DC, OUT 5 V, 3 A, 5 V, 6 A, úč. 84% (500, 360, 700, 300, 600, 800). P. Novák, Lesná 289, 811 04 Bratislava.

Počítač IBM PC/XT com. + tiskárna, monitor, disky, softw., 640 kB RAM, RS232C, za odhad.

cenu, i po částech, vhodné pro soc. org. (100 000). Ing. M. Tax, Ječná 14, 120 00 Praha 2.

Teletext jednotka 6119 pro TVP Salora, nová (3000). Ing. P. Rada, Ke Svážku 7, 143 00 Praha 4-Modřany.

Eprom 27128 16 kB (900), s naprogramováním (1000). ZX Spectrum. M. Reimer, Kamenická 123, 405 01 Děčín II.

Receiver JVC R-X220L dig. CCIR-OIRT, 2x 45 W equalizér atd. (12 000). Repro RS338 (1300), telev. Salerno oba progr. (650). M. Veselý, Na výsluní 17, 418 01 Blína.

Eprom 2764, 2532, 2708 (400, 250, 100), Prom 74S571, 74S287 (90, 60), MHB2114, 8228, 4076 (80, 50, 30), I07472, 7474, 74132, 74S416 (10, 10, 30, 30). Ing. J. Kočí, Přemyslovská 12, 130 00 Praha 3, tel. 27 38 62.

4164 (150), 2708 (285), 2114 (120), 4116, 4116 pájené (90, 45). P. Hloušek, Šumenská 3223, 143 00 Praha 4.

Světelné pero k ZX Spectrum včetně software (400). Ing. V. Bureš, J. Fučíka 13, 301 25 Plzeň.

ZX Spectrum český manuál (200). Ing. R. Fojtík, Dětská 67, 100 00 Praha 10, tel. 77 50 78.

ZX Spectrum 48 kB (5000). A. Veselý, Pelhřimovská 3, 140 00 Praha 4.

ZX Spectrum 48 kB, nový (6300), bohatý software. Ing. M. Svoboda, Gruzinská 21, 301 56 Plzeň.

Reprosoust. 2 kusy, 1PF 06708, 40 — 20 000 Hz, 8 Ω, 25—35 W (2000). J. Dočekal, Boseňská 637, 197 00 Praha 9-Kbely.

Hi-fi věž TESLA 1133A (5000), repro 1PF 06708 — 35 W/4 Ω — 2 ks (à 1000) a tuner 3603A (2500). M. Hrotek, Puškinovo n. 17, 160 00 Praha 6.

EL51 (à 200), nepoužitá. Ing. T. Tóth, MPČL 20, 940 01 Nové Zámky.

TI58 (cca 2500). P. Mikolášek, Kujbyševa 20, 160 00 Praha 6, tel. 34 14 45.

Část. osazené desky zes. ročenka AR84 (400). V. Vaňa, H. Rápotice 20, 394 51 Kaliště.

Barev. hudba 4x 1 kW (4500), zrcadlová koule + rotátor (1200), maják (800), barev. světla — 4 ks (1000), vhod. pro disko, hudeb. skup. J. Randus, Jiráskova 878, 473 01 Nový Bor.

Kvalitní zesilovač i pre diaľkový príjem VKV — CCIR, OIRT s BF961 (220), III, TV s BF961 (220), IV.—V. TV s BFT66 (350), BF961 (65), BFT66 (130), BFW16A (80). M. Hodas, 013 14 Kamenná Poruba 68.

Zdroj 2 kV/0,5 A (1000), díly pro PA, různý inkurant. J. Reitmayer, U Zámečku 934, 530 03 Pardubice.

Lun 24 V/4x přep. LM320K-15, MC3052 (24, 38, 38.), 2716, CA3053, MC1496, MC4044P (168,

128, 128, 168), KC810, KZZ45, 2114 (33, 58, 95), končím. J. Mašek, 5. května 1460, 440 01 Louny.

Gramofon TG120 s AT11E + VM2102 (800), magnetofon B70, nutná oprava spojky (400), zesilovač VKV MOSFET, zisk 25—28 dB, OIRT, CCIR (150). Koupím LQ1202 (04), 1802 (04), LED ø 3 mm č a z, A277D. P. Hárovník, Dukelská 645, 391 02 Sezimovo Ústí II.

Třipásmové reprobedny Akai SW-TM5, max 50 W/8 Ω, 89 dB, rozměry 18,5 x 32,5 x 20 cm (6800). Dále různé radiosoučástky — seznam za známku. Koupím celý ročník ARA 1981 a ARB 1981 nesvázané. L. Palík, Smetanovo nábř. 1190, 500 02 Hradec Králové.

Radiopřijímače el. = bez šumu, s jakostí zvukem, zárukou půl roku a servisem, elky, trať, diody, tr., kond., nabíječky aj. v š. výběru, levně. (100—900). Nab. se zn. adr. ob. Stěhování. I. Batěk, Fügnerova 828, 390 01 Tábor.

Měřidla = pan. systémy i přístroje mnohorož. pro AVRC se zář. půl roku a servisem, elky, trať, diody, tr., kond., nabíječky aj. v š. výběru, levně. (100—900). Nab. se zn. adr. obál. Stěhování do malého. I. Batěk, Fügnerova 828, 390 01 Tábor.

Pro ZX-Spectrum Kempston Joystick komplet (980), opravenou a vylepšenou ROM (850), zamontují Kempston do počítače (Spectrum +, Delta), provedu různé úpravy a opravy — i klávesnice. Povolení mám. Tomáš Mastík, Strojnická 13, 170 00 Praha 7.

ZX-Spectrum (5800), V. Michal, Sopotská 618, 181 00 Praha 8, tel. 855 38 72 večer

ZX Spectrum (6000). M. Halík, Pisecká 14, 130 00 Praha 3.

KOUPĚ

Philips receiver F 5120 nebo podobný. M. Krch, Vít. února 1344, Vlašim; tel. 0303-43191.

Knihy Empfängerschaltungen díl X. a XI. a Radiokeszűlekek Kapcsolásai, radiotech. čas. a knihy do r. 1945. Se sběrateli historie radia vyměním časopisy, knihy a souč. J. Vorel, pošt. příhr. 32, 350 99 Čech. 2.

Starší zahraniční kazetový mgf s výstupem jack 3,5 mm. J. Valeš, nám. R. armády 143, 672 01 M. Krumlov.

IO — SAA1058, LM3900, OZ — FET, IO — CMOS, servisní návod Aiwa AD-F220. B. Koždoň, Erbenova 801, 739 61 Trinec I.

Mf. filtr 10,7 MHz (15 kHz), krystal 7 MHz a tranzistory KF907 (BF981 a pod.). M. Polák, Zápotockého 2457, 276 01 Mělník.

Tranzistory BFT66, BFR90, 91 — uveďte cenu. V. Pašta, Na dolíčkách 504, 274 01 Slaný.

AY-3-8610. A. Paleček, Hostěradky-Rešov 166, 683 53 Šarátice.

Špičkový tuner, nejlepší Aiwa 9700. Ján Melicherík, 018 02 Dolná Mariková 710.

RX RFT2025, K13A, VU21 nebo podobný. M. Polák, Zápotockého 2457, 276 01 Mělník.

BM270, rozmitač, LQ410, krystaly z RM31, SPF455, MF 455 kHz, KSY, ARB6/83, prodám PC88, EF184, EF80, PY82, ECC82, (25, 10, 9, 9, 9). J. Durec, 916 01 Stará Turá 1224.

Integrovaný obvod STK437 stereo amplifikér a tranzistor D389, aj použité. J. Keníž, Javorová 2720, 438 01 Žatec.

Integrovaný obvod TBA820P do sériovo vyráběného magnetofonu MK27. Může být aj použitý. Ing. R. Bocán, Febr. víř. 7/24, 935 21 Timače-Lipník.

ULA pro ZX Spectrum. P. Šiml, sídl. Ostrov 2215, 438 01 Žatec.

IO LA4192 a el. schému rádiomagnetofonu Sharp GF5454. Ing. D. Šuchtár, RLM 17, 974 00 Banská Bystrica.

Tiskárna jakoukoliv, dálnopis, el. psací stroj. Popis, cena. D. Svoboda, M. Kudeřkové 3, 636 00 Brno.

Ředitel Astronomického ústavu ČSAV

vypisuje konkurs na obsazení místa inženýra elektronika pro pracovní skupinu Dvoumetrový dalekohled na observatoři v Ondřejově.

Předpoklady: VŠ ČVUT — FEL, praxe v oboru min. 3 roky vítána

Platové zařazení: podle vyhlášky SKVTIR

Náplň práce: údržba ovládací elektroniky dalekohledu a přidružených přístrojů, vývoj a výroba nových přístrojů pro astronomické potřeby.

Příhlášky zasílejte do: Astronomický ústav ČSAV, RKPP Budečská 6, 120 23 Praha 2

Početnická a organizační služba závod 013 Příbram Lhota

přijme pracovníky do funkce inženýra počítače. Kvalifikační předpoklady:

VŠ nebo SŠ elektro, platové zařazení T 11 až 12.

Náborová oblast okresu Příbram. Informace na tel. 7726—9.

KAM S KALKULAČKOU DO OPRAVY?

Vzhledem ke stále rostoucímu množství uživatelů kalkulaček se oborový podnik TESLA ELTOS postaral o rozšíření jejich servisu též pro oblast Moravy a Slovenska:

PRO MORAVU _____

(Jihomor. a Severomor. kraj):

opravná, Elektrotelevizní služby,
Gottwaldova 62,
OSTRAVA 1, PSČ 701 00

PRO SLOVENSKO: _____

opravná Kovožpracujícího podniku
— radioslужba, Sídlisko III — Centrum,
PREŠOV, PSČ 080 01.

Toto opatření pomůže veřejnosti a současně uvolní tlak na kapacitu dosavadního servisního střediska závodu TESLA ELTOS v Týništi n. O. (Havlíčková 634, PSČ 517 21), které se bude napříště věnovat jen zákazníkům z českých krajů. Kalkulačky lze dávat do opravy buď osobně nebo zasílat poštou. Opravené lze ve stanovené lhůtě buď osobně vyzvednout nebo budou vzdáleným zákazníkům odesílány poštou.

TÝKÁ SE KALKULAČEK TĚCHTO TYPŮ:

MR 4110, MR 411, MR 4130, MR 413, MR 609,
MR 610, MR 511, MR 513, ELORG (MK) 51, ELORG
(MK) 60, OKU 205, OKU 209.

TESLA ELTOS
oborový podnik

Literaturu o strojovém kódu pro mikro počítač ZX Spectrum +, popř. i programy. Z. Roháček, Alexovice 6, 664 91 Ivančice.

BFT66, BFG69, BFG65, něm. inkurant RX, Lambda 4, SSB, krystal filtr. Ing. V. Varvažovský, Dunajevského 26, 616 00 Brno.

Keramický filtr SFW 10,7 MA. B. Šídlo, Nová čtvrť 414, 595 01 Velká Bíteš.

Osciloskop, 50 m CuS ø 1,5 mm, 2x SFE 10,7 MD, ARA č. 1—5/83, 2/84, ARB roč. 83 a č. 4/85. Prodám deratizátor (70), bar. hudbu (300). J. Vodička, Dělnická 305, 373 81 Kamenný Újezd.

IO LM3914 — 2 ks, 74LS153 — 4 ks. V. Jelínek, Majakovského 824, 537 01 Chrudim IV.

IO TDA1022, NE566 a 12 ks CD4001. V. Toman, J. Fučíka 3598/5, 760 01 Gottwaldov.

Počítač ZX Spectrum. Sdělte popis, stav, cenu. V. Chvojka, 539 55 Mířetice 75.

Literaturu o programovacím jazyku Basic. V. Chvojka, 539 55 Mířetice 75.

Sinclair Spectrum, Plus nebo jiný. A. Ondra, 756 13 Pozdřechov 201.

L141, LQ, BFT. Ing. Z. Zeman, 594 57 Radňoves 6.

Dva integrované obvody MDA3510 a dva MDA3530, nové, dále prodám akumulátory 6 V/12 Ah, suché (à 160). M. Pluháček, J. B. Pecky 817, 530 03 Pardubice.

Software pro Midi Computer Interface zn. Siel. J. Medvecký, Heydukova 3, 811 08 Bratislava.

IO CA3130, MAC157, 4047, 4066, 4011, A244D, T — KC810, KD337/338, čísl. VQE22, filtry SPF455-B6, SPF455-A9, přep. WK53344, krystal 4 MHz, varikapy 3x KB113, MF trať, vf cívky

z tranz. RX, IFK120. J. Turneber, Prokopov 15, 671 54 Hostim.

ZX Spectrum 48 kB (plus) vadné, nefungující. J. Baláz, 980 13 Hrnčiariska Ves 164.

Hi-fi boxy špič. kvality — prosím podr. popis, cenu, rok výroby. J. Vančura, Italská 32, 120 00 Praha 2.

Tlg. klíč Junkers. R. Pazúrik, Sídlisko 1007/19, 014 01 Bytča.

ZX81 nebo Spectrum. J. Straka, Rýmařovská 435, 199 00 Praha 9.

Programy pro Sharp MZ800. P. Petráš, Revoluční 599, 284 01 Kutná Hora.

Hry, programy, časopisy a literaturu k počítači Atari 800XL. Prosím popis, cenu. Jozef Mačo, kpt. Nálepku 75, 082 22 Šar. Michalany.

Krystal 100 kHz. M. Vančo, Krahulov 34, 675 21 Okříšky.

Tiskárnu pro ZX Spectrum, formát A4, popis. Výměna programů. M. Kotrla, Na baště sv. Tomáše 3, 118 00 Praha 1.

Reproduktory ARN6608, ARV3608. Ing. M. Lukáč, Karpatská 5, 080 01 Prešov.

IO MM5314N — uveďte cenu, ročník ARA 1975—85. K. Holbík, Komenského 829, 763 12 Vizovice.

Repro ARZ369 — 2 ks, ARV081 — 2 ks. M. Černý, Rodopská 3153, 143 00 Praha 4, tel. 401 38 68.

Osciloskop do 1000 Kčs. Jakub Havlas, Jenečská 60, 162 00 Praha 6.

RŮZNÉ

Hledám majitele počítače Laser 2001. L. Hudec, 338 41 Klabava 50.

Kto predá alebo za odmenu požičia schémy zapojenia mgf Grundig CF500 a mgf Sanyo 2512Z. J. Hvizdák, Vajanského 12, 036 01 Martin.

Kdo zhotoví předzesilovač pro 21. kanál CCIR s tranzistorem GaAsFET S3030, CF300 apod. Jen čestné jednání. J. Pluháček, 789 09 Vřesovice 48.

Kdo půjčí nebo prodá schéma zapojení kazetového magnetofonu National RQ203SD. Ing. K. Müller, kpt. Jaroše 608/53, 434 01 Most, tel. MO 7341.

Kdo oživí analogové Echo — Hall, postavené dle elrad 11/82. Dokumentaci i překlad mám. M. Kroupa, Stavbařů 210, 386 02 Strakonice 2.

Hledám uživatele počítače Laser 2001, vzájemná spolupráce, výměna programů. M. Povolný, 679 03 Olomučany 87.

Kdo namontuje stereofonní dekodér dle ČSN s adaptérem CCIR/OIRT? Leningrad 010 stereo. Ján Duriančík, ubytovna IPS14/05, Türkova 1098, 149 00 Praha 4.

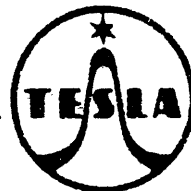
Kdo zhotoví profi — skříň na zesilovač dle mého nákresu? P. Oliva, Záhumenní 2001, 708 00 Ostrava 8.

ZÁVODY ŤAŽKÉHO STROJÁRSTVA, národní podnik Detva závod 13, 963 15 KRUPINA

zakúpi čas podnik KLENOTY 2 ks počítače ATARI 130 E, 4 ks disketové jednotky ATARI 1050, 1 ks Programmrecorder ATARI XC 12 a 2 ks tlačiarň ATARI 1029 aj jednotlivo.

TESLA Strašnice k. p.

Praha 3-Žižkov, U nákladového nádraží 6



přijme

ABSOLVENTY STŘEDNÍCH ŠKOL:

**GYMNÁZIÍ
SEŠ
PRŮMYSLOVÝCH ŠKOL ELEKTRO
PRŮMYSLOVÝCH ŠKOL STROJNÍCH**

Zájemci hlase se na osobním oddělení závodu nebo telef. na č. 77 63 40.
Nábor povolen na území ČSSR s výjimkou vymezeného území. Ubytování pro svobodné zajistíme v podn. ubytovně.

ELEKTRONICKÁ BURZA

bude 6. 9. 1987

na tržišti u nádr. ČSD v Uh. Hradišti od 8 do 13 hod. Součástky, hifi, video, počítače, literatura, video kazety, gr. desky, CD, programy. Možnost předvádění v chodu.

Pofádá ZO SSM PVT U. H. Tel. 0632 2041.

**ZO Svazarmu Elektronika
Uherské Hradiště
pofádá**

II. celostátní burzu elektroniky
neděle 11. října 1987 od 8 do
12 hodin

Městská tržnice v Uherském
Hradišti
(u nádraží ČSD)

ČETLI JSME



**Kollert, E.: VÝPOČETNÍ TECHNIKA.
SNL: Praha 1987. 176 stran, 56 obr.,
3 tabulky. Cena váz. 13 Kčs.**

Kniha byla jako učební text pro střední odborné školy s výukou předmětu Výpočetní technika vydána v roce 1985; letos vychází druhé, nezměněné vydání. Seznamuje čtenáře se základy výpočetní techniky a s jejím významem a využitím. Vysvětluje základní pojmy a názvosloví, principy výpočetní techniky, činnost hlavních bloků počítače a programování se zaměřením na jazyk BASIC.

Po krátkém úvodu, poukazujícím na společenské aspekty výpočetní techniky, probírá autor v sedmi kapitolách nejprve základní názvosloví z oboru výpočetní techniky. Kapesní kalkulátory a kapesní počítače (tyto dva pojmy jsou v knize vzájemně rozlišeny a definovány) jsou ve druhé

kapitole popisovány především z hlediska jejich koncepce a funkčních možností (jsou např. vysvětleny různé druhy používaných zápisů, logik apod.). Ve třetí kapitole jsou vysvětlovány účel a využívání vývojových diagramů a základy algoritmizace. Čtvrtá kapitola je věnována programovacímu jazyku BASIC (slova, věty, zápis v tomto jazyku, příkazy). V páté kapitole se čtenář seznámí s druhy algoritmů a s pojmy pole, v šesté se základními etapami postupu při řešení úloh počítačem.

Závěr každé z kapitol je věnován zopakování probrané látky, u první kapitoly kontrolními otázkami, u dalších ve formě testů. K ověření aplikace nabytých znalostí a procvičení programování je v sedmé kapitole čtrnáct řešených příkladů sestavování programů v jazyce BASIC. Seznamem literatury s deseti tituly českých publikací, odpovědmi na otázky a výsledky úloh je text knihy ukončen.

Publikace, psaná stručným, ale srozumitelným jazykem, odpovídajícím danému stupni odborného vzdělání, je určena nejen pro studenty středních odborných škol a gymnázií, ale také pro všechny zájemce o výpočetní techniku. Poslouží jim jako dobrý zdroj prvních odborných informací z tohoto moderního i zajímavého, celospolečensky velmi významného oboru.

Ba

Československý rozhlas Praha — — Montážně technický odbor

nabízí

středoškolákům a vysokoškolákům — elektronikům

zajímavé zaměstnání při konstrukci, oživování, měření a projekci nf. studioteknických zařízení. Znalost digitální techniky a znalost němčiny nebo angličtiny je vítána.

**Dále se hledají: elektromechanici, spojovní technici
a absolventi průmyslových škol elektrotechnického
směru**

pro montáž a výrobu studioteknických zařízení v krajských studiích Čs. rozhlasu a v novém Rozhlasovém středisku v Praze 4-Pankrácí.

Informace na tel. 42 27 28.

Písemné nabídky zasílejte odboru kádrové práce Čs. rozhlasu, Vinohradská 12, Praha 2, PSČ 120 99.

Ubytování nelze zajistit.

**Schlenzig, K.; Stammeler, W.: ELEKTRONIK FÜR WOHNEN UND SPIEL.
(Elektronika pro byt a hru). Militärverlag der DDR: Berlin 1986. 432 stran,
408 obr.**

Tato kniha, vydaná v rámci amatérské knižnice, navazuje na podobnou publikaci Elektronikbasteln im Wohnbereich, která se v letech 1981 až 1984 dočkala v NDR tři vydání. Svědčí to o skutečnosti, že stejně jako u nás, i v NDR se těší radioamatérská zájmová činnost velké popularity.

Publikace Elektronik für Wohnen und Spiel přináší zájemcům kromě návodů na stavbu různých praktických zařízení stálí o vybavení domácí dílny, o bezpečnosti práce, o možnostech získávání součástek a materiálu i jiné užitečné rady.

Náplň jednotlivých kapitol je shrnuta pod tyto tituly: Elektronika pro volný čas — je to stručná úvaha o různých aspektech zájmové činnosti v oboru elektroniky; druhá kapitola — Bezpečnost především — seznamuje se zásadami bezpečné práce. Třetí kapitola — Vybavení domácí dílny — shrnuje základní potřeby pro radioamatérskou činnost; náradí, elektrické vybavení, materiály, základní pravidla práce. Ve čtvrté kapitole (Signály — vazba mezi člověkem

<p align="center">Radio (SSSR), č. 4/1987</p> <p>Družicové spoje v Jednotné automatizované spojové síti EASS — Budič SSB — Krátké informace o nových výrobcích — O programování — O vkládání dat z magnetického pásu — Programátor k mikropočítači — Výkonový nf zesilovač — O tlumení dynamických reproduktorů — Melodija-101-stereo se společným nf kanálem — Zlepšení impulsního stabilizátoru napětí — Jakostní konvertor dm vln — Kinetický „autostop“ v magnetofonu — Kontrola činnosti číslicových zařízení — Zvukové signalizační zařízení — Číslicový měřič napětí, proudu, odporu — Generátor s diodou lambda — Generátor infrazvukových kmitočtů — Automatické spínání osvětlení — Katalog: fotorezistory.</p>	<p align="center">Radio (SSSR), č. 5/1987</p> <p>Anténa „zkrácený dipól“ — Syntéza signálu SSB v telegrafním vysílači — Není-li IO KR580V75 ... — Oči pro roboty — Časovač v chladicím zařízení — Modernizace hledače kabelů IMPI-2 — Systém povelů mikroprocesoru KR580IK80A — Dorozumivací zařízení — Zkoušeč tranzistorů malého výkonu — Automatické ovládání osvětlení — Proloužení životnosti obrazovky — Číslicová stupnice u nf generátoru — Číslicový měřič napětí, proudu, odporu (2) — Tónový generátor pro elektronické hudební nástroje — Elektronický regulátor hlasitosti — Výkonový nf zesilovač s malým zkrácením s IO K174UN7 — Výpočet fázového invertoru a výhybek na kalkulátoru Elektronika B3-34 — Detektory pro přijímače s fázovým automatickým doladováním kmitočtu — Katalog: fotorezistory.</p>	<p align="center">Radio, Fernsehen, Elektronik (NDR), č. 5/1987</p> <p>Sběr a archivování nových médií — Generátory nahodilých impulsů — Modul pro časovou analýzu k logickému analyzátoru LA 32/20 — Modulární systém k záznamu přechodových jevů — OZ B060D až B066D — Paměti EPROM — Zkušenosti s jazykem Forth — INIR a OTIR u 780 jsou nesymetrické — Analýzy obvodů jazykem BASIC (16) — Pro servis — Informace o součástkách 230 — Zlepšená reprodukce z desek kompresorem UC — Stereofonní zesilovač HMK-V 100 — Zkušenosti s hodinami s budíkem RC 86 — Zkušenosti s ekvalizérem a směšovačem SM 3000 — Vazební modul pro mikropočítač 1520 — RAM 256 Kbyte v systému U 880 — Paralelní styková jednotka pro počítač KC 85/2.</p>
<p align="center">Radio-amater (Jug.), č. 5/1987</p> <p>Technické novinky — Vše měřicí přístroje v amatérské praxi — Stabilizovaný napájecí zdroj s LM117 — Praktické řešení přizpůsobovacího členu gama — Generátor Morseových značek s mikroprocesorem (2) — Audio/video signály družicové služby DBS — Rozhraní pro SSTV k ZX-Spectrum — Univerzální usměrňovač pro měřicí přístroje — Radioamatérské rubriky.</p>	<p align="center">Elektronikschau (Rak.), č. 6/1987</p> <p>Zajímavosti z elektroniky — ASICs (Application Specifics IC) v Rakousku — Krok k jednočipovému systému — Elektrický programovatelný logický prvek v praxi — Nová verze MAP (Manufacturing Automation Protokol) — Nový analyzátor spektra FSA firmy Rohde Schwarz — Operační zesilovač ALD1702 — Nové logické analyzátoři: výkonnější a levnější — Osobní počítač řídí logický analyzátor — Nové součástky a přístroje.</p>	<p align="center">Rádiotechnika (MLR), č. 6/1987</p> <p>Speciální IO, obvody TV video (9) — Digitální gramofon CD — SONY ICF-7600 D, kabelkový přijímač se syntezátorem — Miniaturní anténa typu GP pro 20, 15 a 10 m — Radiostanice FT-757GX — Usměrnování síťového napětí — Amatérská zapojení: Vysílač STX; Demodulátor SSB/CW 455 kHz — Katalogové údaje fotoelektrických součástek a diod LED — Nové výrobky budapeštského závodu FV₂ — Videotechnika (43) — Anténní zesilovač UKV — TV servis — Programovatelný zvonek (2) — Elektrický vrátný — Učme se BASIC s C-16 (18).</p>
<p align="center">ELO (NSR), č. 3/1987</p> <p>Elektronika v motocyklu BMW K75 — Automobilová doprava budoucnosti — Povrchová montáž součástek — Matematika v elektronice — Úvod do robotiky (9) — Vše milivoltmetr do 500 MHz (2) — Síťový zdroj pro nejvyšší nároky (2) — Elektroskop, detektor záření — Spínač garážového osvětlení — Zajímavé IO: SAB80515 — Zařízení k programování EPROM pro C-64 — Test měřičů radioaktivního záření — Souprava pro dálkové řízení modelů Graupner mc-18 — Ochrana akumulátoru před vybitím — Nové výrobky.</p>	<p align="center">ELO (NSR), č. 4/1987</p> <p>Elektronika v nejmodernějším letadle světa A 320 — Mikrovlnný letecký přístávací systém — Nové směry vývoje televize — Zajímavé IO: SAB80515 (2) — Matematika pro elektroniky — Počítače a automatizace — Univerzální blikáč — Digitální řízení diaproskopů — Síťový zdroj pro nevyšší nároky (3) — Domácí telefon — Počítač Amiga 2000 — Test: Volkswriter 3 — porovnávací test „camcorderů“ — Kompenzovaný regulátor teploty — Volba povolání: mechanik kancelářských strojů.</p>	<p align="center">Rádiotechnika (MLR), č. 5/1987</p> <p>Speciální IO pro obvody TV video (8) — Strojový jazyk PC-1500 (PTA-4000) (14) — Elektronické zapalování typu CPI-1280 pro vozidla — Zkušenosti z provozu moderních transceiverů — Zjednodušený výpočet síťových transformátorů — Terminál Orion VTX-960 — Amatérská zapojení: Pasivní nf filtr; Přijímač pro pásmo 80 m s IO A244; Přijímací konvertor pro pásmo 1,8 MHz s IO A244 — Katalog křemíkových fototranzistorů a fotodiód — Videotechnika (42) — Dvacetiprvková anténa pro UHF — TV servis — Doplňkové obvody k osobnímu počítači PRIMO — Nápad pro uživatele Commodore — Dálkové spínání nf kmitočtem s využitím síťového rozvodu — Programovatelný zvonek — Doplňková zařízení k telefonu — Pro pionýry: Světelná závora — Učme se BASIC s C-16 (17).</p>

a technikou) jsou popisovány součástky a zapojení, sloužící k signalizaci optické či zvukové. Pátá kapitola — Elektronika ke sledování (kontrola) — obsahuje popisy zařízení, ohlašujících otevření nebo zavření dveří, výskyt plamene, kouře, světla; hlídajících hladinu kapaliny, překročení určitého odběru energie apod.; i popisy zdrojů poplašných signálů. Název šesté kapitoly — Klíče a zámky s elektronikou — nevyžaduje bližší vysvětlení stejně jako název kapitoly sedmé — Řeč a hudba. V osmé kapitole — Ke správnému času — jsou popisována různá

časovací zařízení, včetně např. pomůcek signalizujících dobu, potřebnou k uvaření vajec nebo indikujících výši poplatku za telefonní hovory podle jeho délky. Elektronika pro ztížené životní podmínky je název deváté kapitoly, v níž jsou např. popisována zařízení, převádějící akustické signály na optické (pro neslyšící) apod. V desáté kapitole — Ve správném světle — se popisují regulátory osvětlení. Krátká kapitola jedenáctá (Člověk a zvíře) popisuje automatické krmení akvarijních rybek, osvětlení akvária a odpuzovač hmyzu. Poměrně obsáhlá je kapitola dvanáctá Elektronické hračky a hříčky. Kapitola třináctá informuje o možnostech nákupu součástek a jejich sad, popř. stavebnic v NDR, čtrnáctá o hotových výrobcích, využitelných v zájmové konstrukční činnosti. Poslední patnáctá kapitola

popisuje stručně využití jednoduchého počítače. Text zakončuje věcný rejstřík.

U řady popisů jsou uvedeny kromě schémat i obrázky plošných spojů, někde naopak je pouze odkaz na podrobný popis v jiném literárním prameni. Z knihy mohou čerpat podněty ke své práci i naši radioamatéři.

V době, kdy tato informace vychází v AR, nebude již s největší pravděpodobností publikace dostupná v pražském kulturním středisku NDR (na jaře letošního roku tam byla v prodeji). Protože však řada našich amatérů bude ještě trávit dovolenou v NDR, budou mít možnost zakoupit si ji tam. Uvažuje se i o vydání jejího českého překladu v SNTL. **JB**